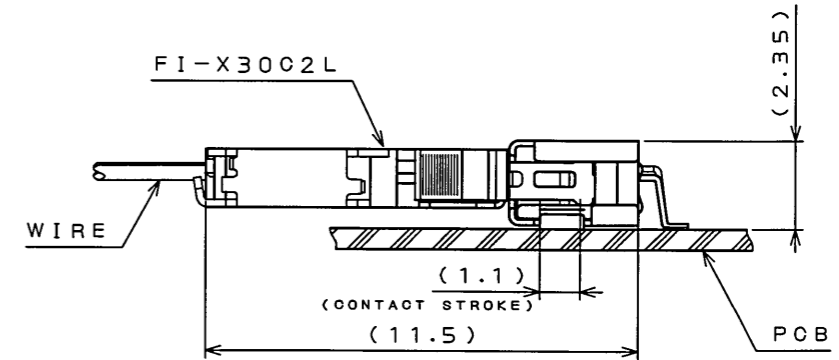
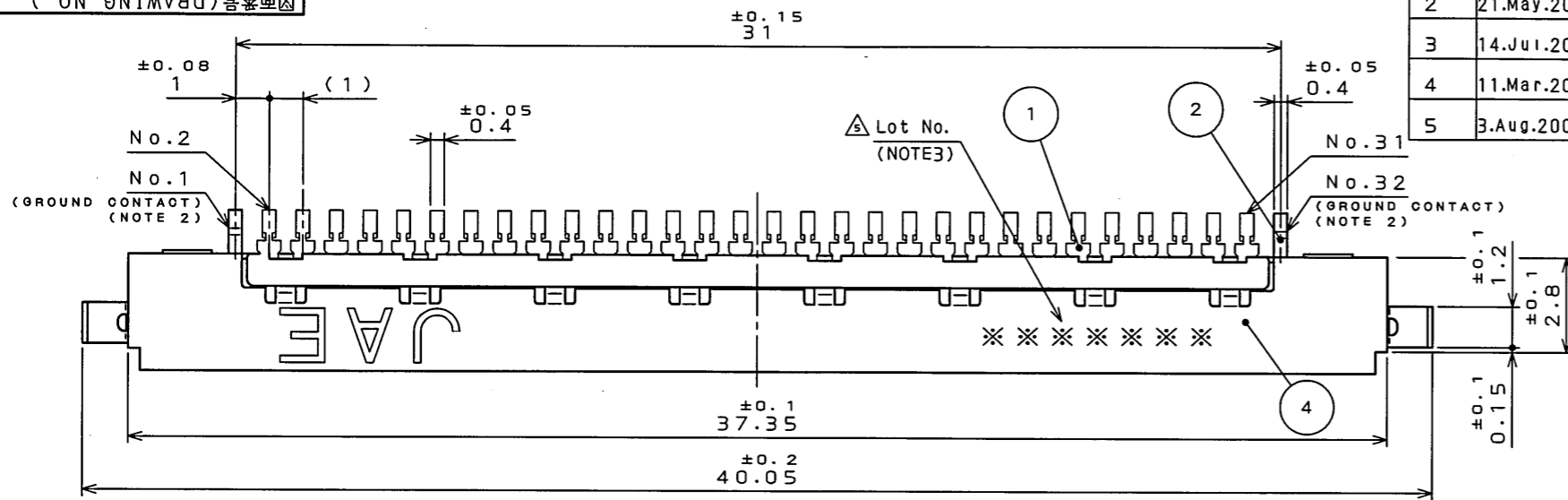


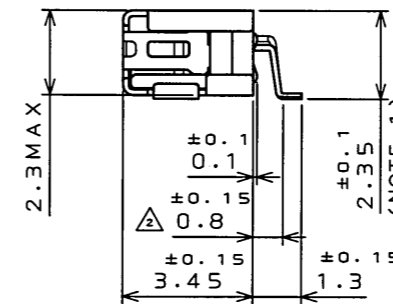
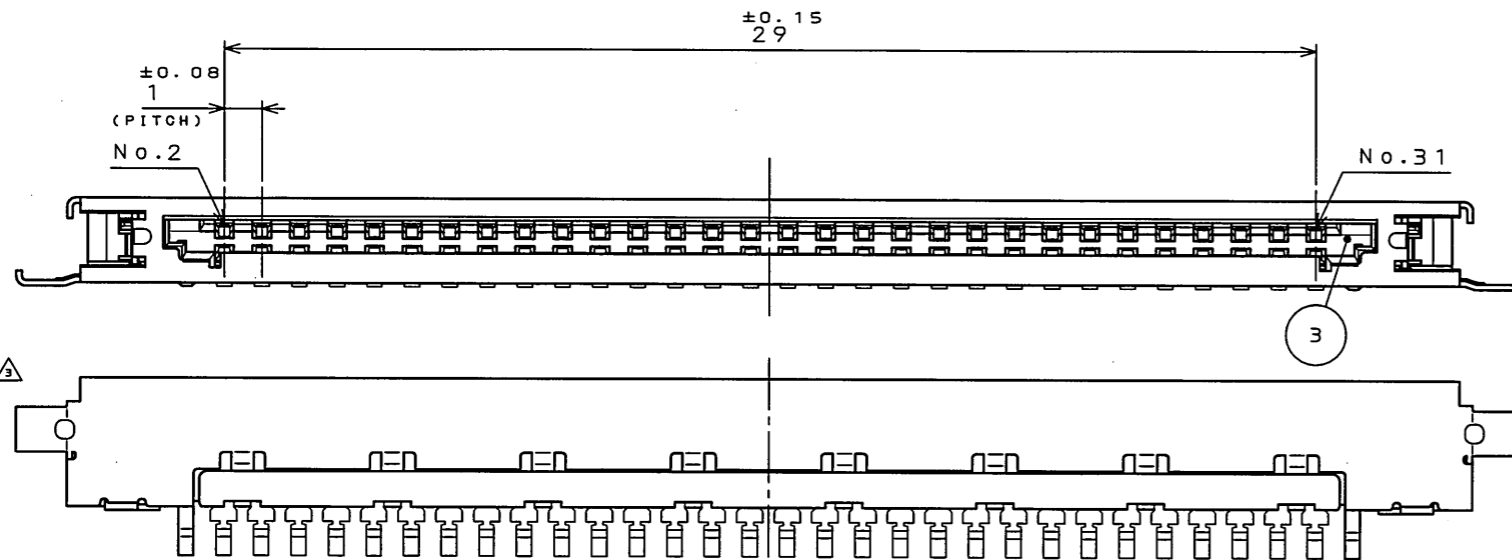
6LE8E0RS

(ON DRAWING) (DRAWING NO.)

版数 REV.	年月日 DATE	DCN NO.	変更内容 DESCRIPTION	製図 DR.	担当 CHK.	査閲 APPD.	承認 APPD.
2	21.May.2003	52152	ADDED DIMENSIN 寸法追加	T.YAMAJI	K.HISAMATSU	A.KIMURA	Y.ICHIYAMA
3	14.Jul.2003	52482	ADDED FORM 下面図追加	---	K.HISAMATSU	---	Y.ICHIYAMA
4	11.Mar.2004	054603	ADDED DIMENSIN 寸法追加	---	K.HISAMATSU	M.SUZUKI	Y.ICHIYAMA
5	3.Aug.2006	060641	ADDED LOT NO.& NOTE ロットNo.、注記追加	H.SAKURADA	T.SHIODA	M.Suzuki	K.Hisatomu



MATED CONDITION (REF.)
嵌合状態図(参考)



NOTE1. COPLANARITY BETWEEN TERMINAL AND HOLD DOWN OF SHELL SHOULD BE 0.08mm MAX.

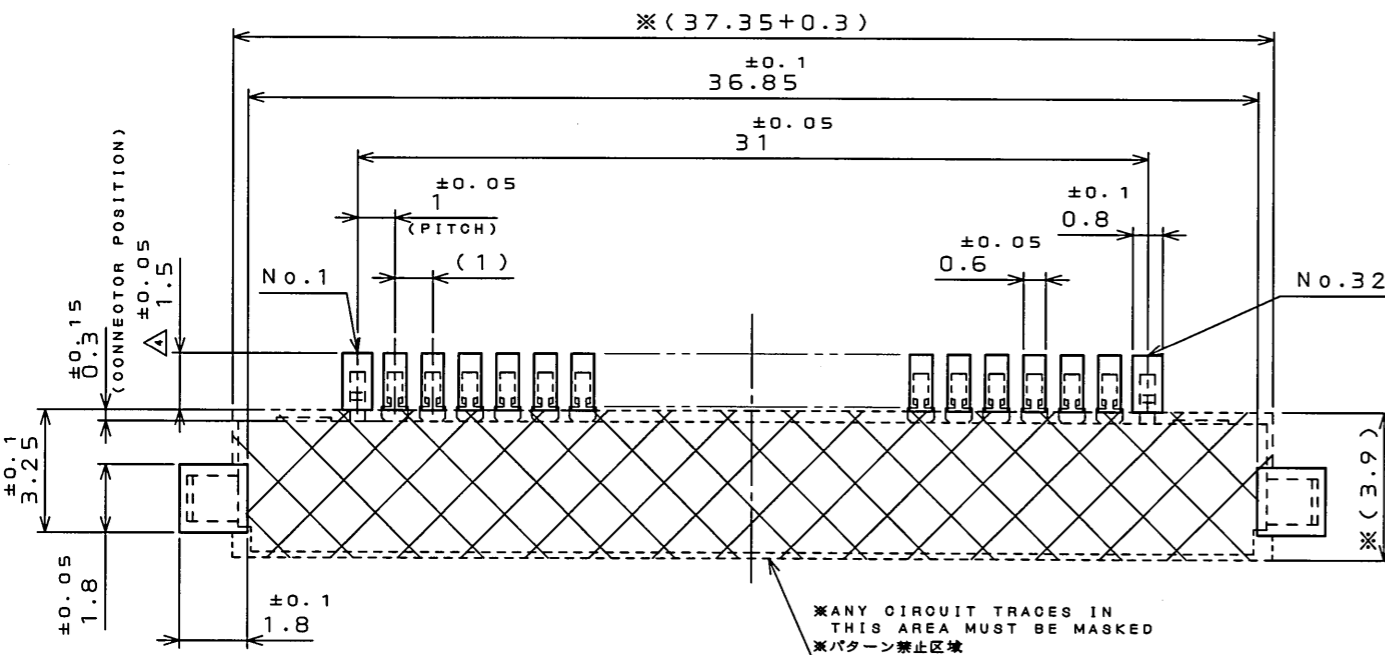
2. TERMINALS NO.1 AND NO.32 ARE APPROPRIATE FOR GROUND CONTACTS.

△ 3. PRODUCTION LOT NUMBER AS INDICATED.

注1. 端子及び、シェルホルドダウンの相互のパラツキは0.08以内である。

2. 端子No. 1, 32はグランド専用コンタクトとする。

△ 3. 図示の位置にロット番号を表示する。



APPLICABLE P.C.B. DIMENSION (REF.)
適合基板寸法(参考)

符号 NO.	名称 DESCRIPTION	個数 QTY.	材料 MATERIAL	仕上 FINISH	備考 REMARKS
4	SHELL	1	STAINLESS STEEL	TIN PLATING	---
3	INSULATOR	1	HEAT RESISTING PLASTIC	---	UL94 V-0 BEIGE
2	GROUND PLATE	1	COPPER ALLOY	TIN PLATING	---
1	CONTACT	30	COPPER ALLOY	GOLD(0.1μMIN) OVER NICKEL	TERMINAL AREA: TIN-COPPER OVER NICKEL

仕様書 (SPECIFICATION)	第1版 (ORIGINAL DATE)	尺度 (SCALE)	シリーズ (SERIES)
	6.Mar.2003	5:1	FI-X

一般差 (GENERAL TOLERANCE)	角度 (ANGLES)
寸法 (DIMENSION)	角度 (ANGLES)
. ±0.8	X° ±
.X ±0.4	X° ±
.XX ±0.1	
.XXX ±	

製図 DR.	担当 CHK.	査閲 APPD.	承認 APPD.
T.YAMAJI	K.HISAMATSU	A.KIMURA	Y.ICHIYAMA

名称 (TITLE)	質量 (MASS)
FI-X30SSL-HF (PCB SIDE)	

日本航空電子工業株式会社	版数 (REV.)
JAPAN AVIATION ELECTRONICS INDUSTRY, LTD.	5

図面番号 (DRAWING NO.)
SJ038319

LEAD FREE この製品は鉛フリー品です

JAE CONNECTOR DIV. PROPRIETARY. COPYRIGHT(C) 2003. JAPAN AVIATION ELECTRONICS INDUSTRY, LTD.