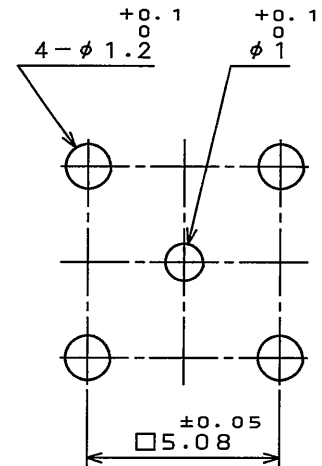
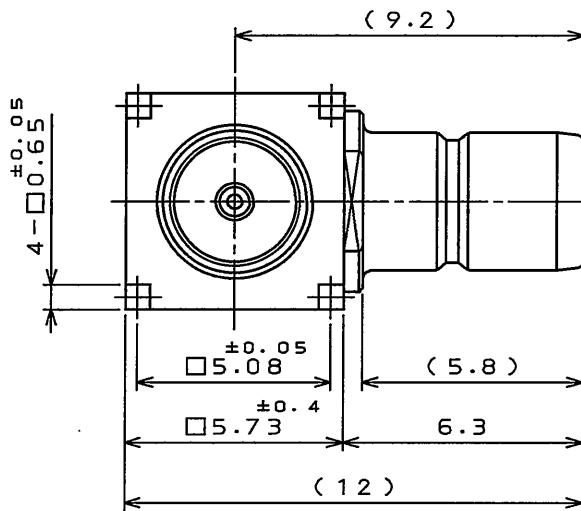
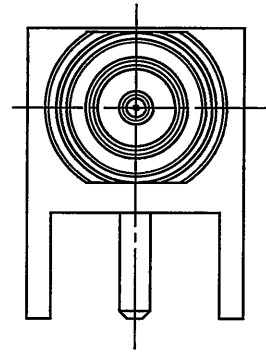
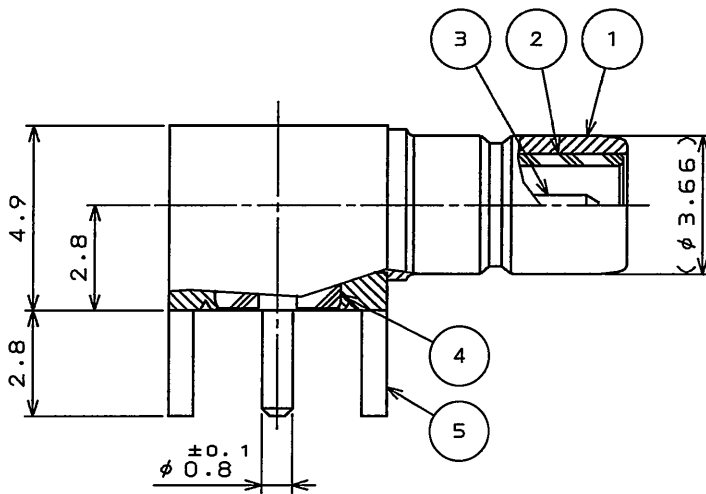


版数 REV.	年月日 DATE	DCN NO.	変更内容 DESCRIPTION	製図 DR.	担当 CHK.	査閲 APPD.	承認 APPD.
------------	-------------	---------	---------------------	-----------	------------	-------------	-------------



MOUNTING HOLE PATTERNS (REF.)
取付穴参考寸法

DESIGNATION 命名法

SMB S003 D00

CONNECTION No.00 : NO CONNECTION 結線タイプ : 結線ではない
 CHARACTERISTIC IMPEDANCE : D=50Ω 特性インピーダンス : D=50Ω
 DEVELOPMENT No. 開発番号
 CONNECTER TYPE:S = RIGHT ANGLE RECEPTACLE コネクタ形状:=ライトアングルレセプタクル
 SERIES : SMB シリーズ名:SMB同軸コネクタ

5	SHELL #2	1	BRASS	NICKEL PLATING	NI:1.5μm MIN.
4	INSULATOR #2	1	PTFE		
3	PIN CONTACT	1	BRASS	GOLD PLATING OVER NICKEL	NI:1.5μm MIN. Au:0.1μm MIN.
2	INSULATOR #1	1	PTFE		
1	SHELL #1	1	BRASS	NICKEL PLATING	NI:1.5μm MIN.
符号 NO.	名称 DESCRIPTION	個数 QTY.	材料 MATERIAL	仕上 FINISH	備考 REMARKS

仕様書 (SPECIFICATION)		第1版 (ORIGINAL DATE)		名称 (TITLE)		日本航空電子工業株式会社 JAPAN AVIATION ELECTRONICS INDUSTRY, LTD.	版数 (REV.)
JACS-2237		7. Jan. 2009		SMB S003 D00			
公差 (GENERAL TOLERANCE)		製図 DR.					
寸法 (DIMENSION)		担当 CHK.	R.KATOÙ				
角度 (ANGLES)		査閲 APPD.	K. Furukatsu				
· ±0.8	×° ± —	承認 APPD.	J. Oshika	シリーズ (SERIES)	尺度 (SCALE)	図面番号 (DRAWING NO.)	1
· X ±0.4	· X X ± —			SMB	5:1	SJ109414	
· XX ±0.1							
· XXX ± —							

DOF-0-211F(05.08)