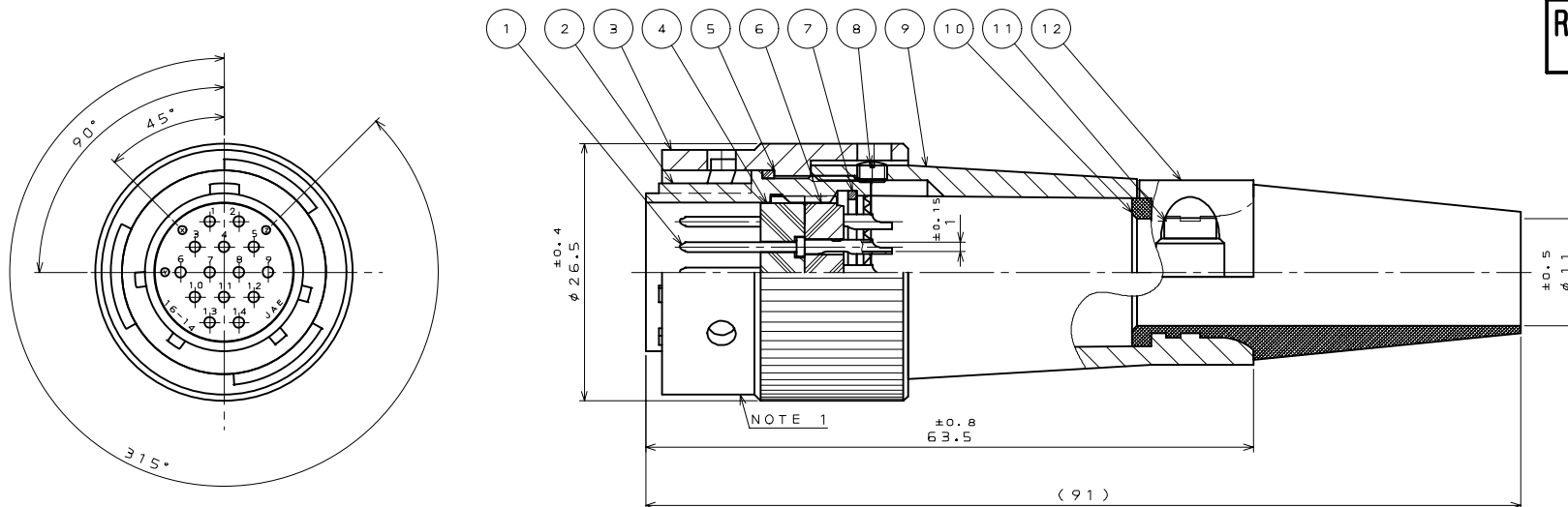


690Z10FS
(.ON 0NIMVHD)台番型図

版数 SYM.	年月日 DATE	DCN NO.	変更内容 DESCRIPTION	製図 DR.	担当 CHK.	査閲 APP.	承認 APP.
4	17.Feb.1998	41541	REDRAWN	Y.NAKAMURA	T.OKAMURA	S.NANA0	M.MAJIME

REFERENCE ONLY



SPECIFICATION

TEMPERATURE ±-25°C THRU +85°C
 HUMIDITY ±85%RH MAX.
 RATED VOLTAGE ±AC250V MAX. DC350V MAX.
 RATED CURRENT ±5A MAX.
 DIELECTRIC WITHSTANDING VOLTAGE ±AC1000Vr.m.s. MIN.
 INSULATION RESISTANCE ±1000MΩ MIN. (AT DC500V)

仕様

温度 ±-25°C~+85°C
 湿度 ±相対湿度85%以下
 定格電圧 ±AC250V以下、DC350V以下
 定格電流 ±5A以下
 耐電圧 ±AC1000V以上(1分間)
 絶縁抵抗 ±1000MΩ以上(DC500Vにて)

DESIGNATION

命名法

SRCB 6A16 - 14P

SERIES PREFIX
シリーズ名

SHELL STYLE
シェルスタイル

CLASS
クラス

SHELL SIZE
シェルサイズ

NUMBER OF CONTACT
芯数

CONTACT TYPE P:PIN
コンタクト区分 P:ピン

NONE: NORMAL POSITION
ALTERNATE INSERT POSITIONS: X, Y, Z
無し: 標準位置
インサート回転位置: X, Y, Z

12	CLAMP SADDLE	1	ALUMINUM ALLOY	NICKEL PLATED(SATIN)	
11	CROSS PAN HEAD SCREW	2	STEEL	NICKEL PLATED	M3 L=8
10	BUSHING	1	SYNTHETIC RUBBER		
9	END BELL	1	ALUMINUM ALLOY	NICKEL PLATED(SATIN)	
8	M3X0.5 SET SCREWS	3	STEEL	NICKEL PLATED	ATTACHED PARTS
7	RETAINING RING	1	COPPER ALLOY	NICKEL PLATED	
6	REAR INSULATOR	1	SYNTHETIC RESIN		UL-94 V-0(COLOR:BLACK) UL FILE NO.E41429
5	WASHER	1	SYNTHETIC RESIN		UL-94 V-0(COLOR:BLACK) UL FILE NO.E41429
4	FRONT INSULATOR	1	SYNTHETIC RESIN		
3	COUPLING NUT	1	ZINC ALLOY	NICKEL PLATED(SATIN)	
2	BARREL	1	ALUMINUM ALLOY	NICKEL PLATED(SATIN)	
1	PIN CONTACT	14	COPPER ALLOY	SILVER PLATED	STAMPING CONTACT
符号 ITEM	名称 DESCRIPTION	個数 Q'TY	材料 MATERIAL	仕上 FINISH	備考 REMARKS

仕様書(REFERENCE DOCUMENT) JACS-5D42-1		第1版(DATE) 7.Apr.1981		尺度(SCALE) 2:1		シリーズ(SERIES) SRCB		日本航空電子工業株式会社 JAPAN AVIATION ELECTRONICS INDUSTRY, LTD.	
公差(GENERAL TOLERANCE)		製図 DR. E.MURANO		名称(TITLE) SRCB6A16-14P		重量(WEIGHT)		図面番号(DRAWING NO.) SJ017069	
寸法(DIMENSION)		担当 CHK. K.INOUE							
角度(ANGLES)		査閲 APP. H.KAWAMURA							
. ± .X ± .XX ± .XXX ±		X° ± X°X' ±		承認 APP. T.YAJIMA				版数 (SYM.) 4	

NOTE 1. COMPANY LOGO "JAE" & PART NUMBER ARE MARKED AS INDICATED.

注1. 図示の位置に社名・製造年月・品名を表示する。



DEF-0-2120(97.10)

CDS ROOM 2
SIZE A3

