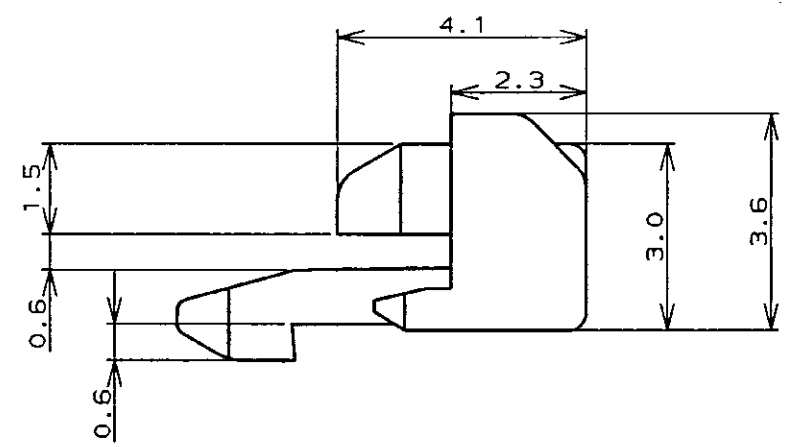
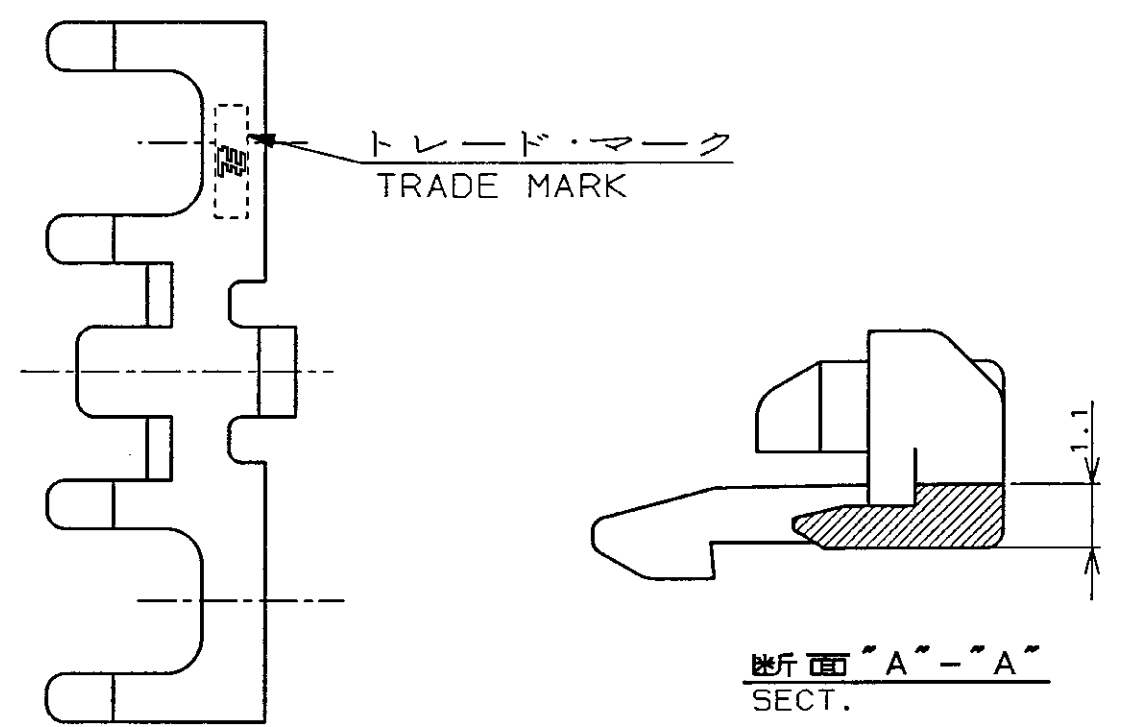
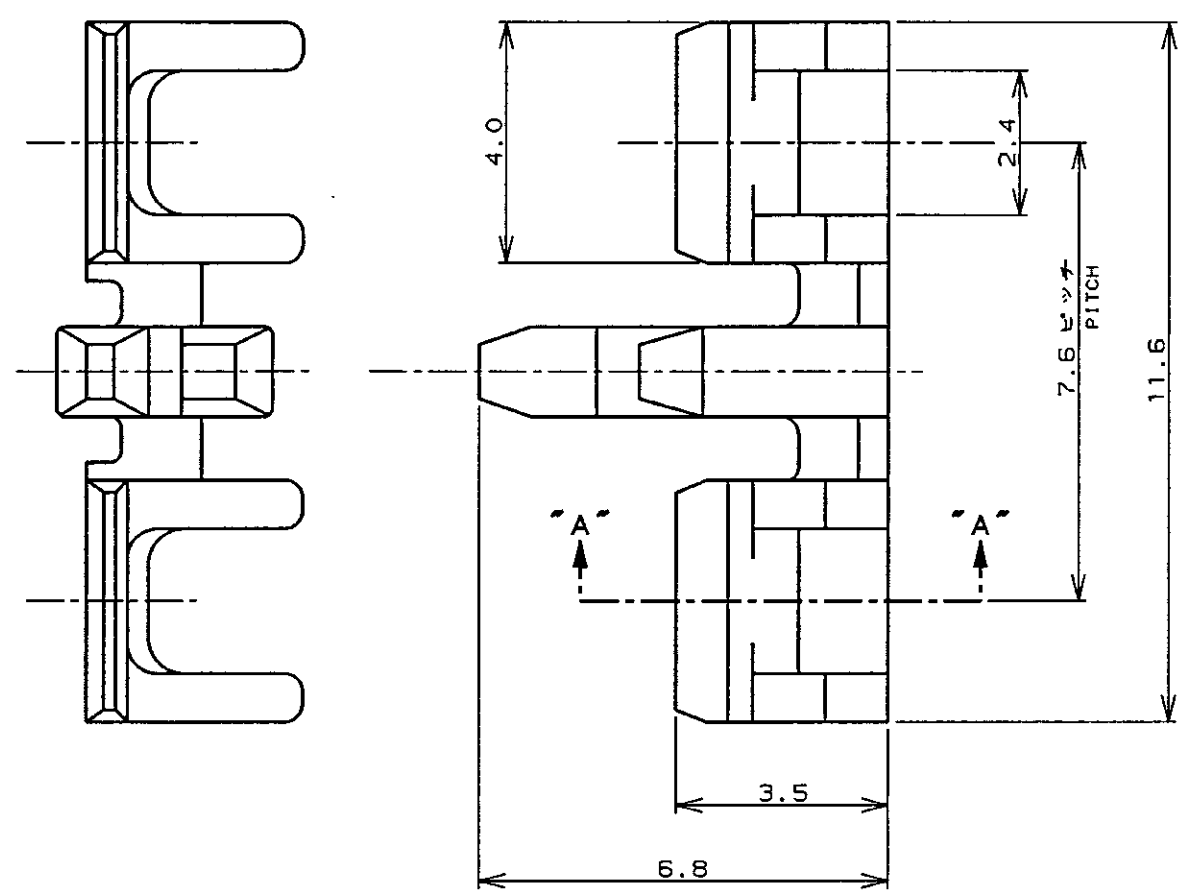


LOC		DIST		REVISIONS			DATE	DWN	APVD
P	LTR	DESCRIPTION							
	B	REVISED PER ECR-10-022737			12NOV10	HMR	TM		



THIS DRAWING IS A CONTROLLED DOCUMENT FOR AMP INCORPORATED. IT IS SUBJECT TO CHANGE AND THE CONTROLLING ENGINEERING ORGANIZATION SHOULD BE CONTACTED FOR THE LATEST REVISION.		OWN	M. SUZUKI	23. AUG. '96
DIMENSIONS: 単位・規 mm		CHK	Y. KASHIWA	23. AUG. '96
TOLERANCES UNLESS OTHERWISE SPECIFIED 一般公差 10μ ±0.2 30μ ±0.25 100μ ±0.3 ANGLE ±0.3°		APVD	H. TAGUCHI	26. AUG. '96
MATERIAL 材料 6/6ナイロン ガラス強化 6/6 NYLON GF (UL94V-0)		PRODUCT SPEC	108-5530	
FINISH 仕上		APPLICATION SPEC	114-5229	
		WEIGHT	---	
		CUSTOMER DRAWING		
		Tyco Electronics 日本エー・エム・ジー株式会社 Kawasaki, Japan		WIRE RANGE 結合電線断面積 ---
		NAME 名称 110 シリーズ ポジティブ ロック EX-III ダブル ロック プレート 2極 110 SERIES POSITIVE LOCK EX-III LOCK PLATE 2Pos		INSULATION DIA 被覆外径 ---
		SIZE	A3	
		CAGE CODE	00779	
		DRAWING NO 番号	C-353254	
		SCALE 尺度	1:8	
		SHEET	1	OF 1
		REV	B	