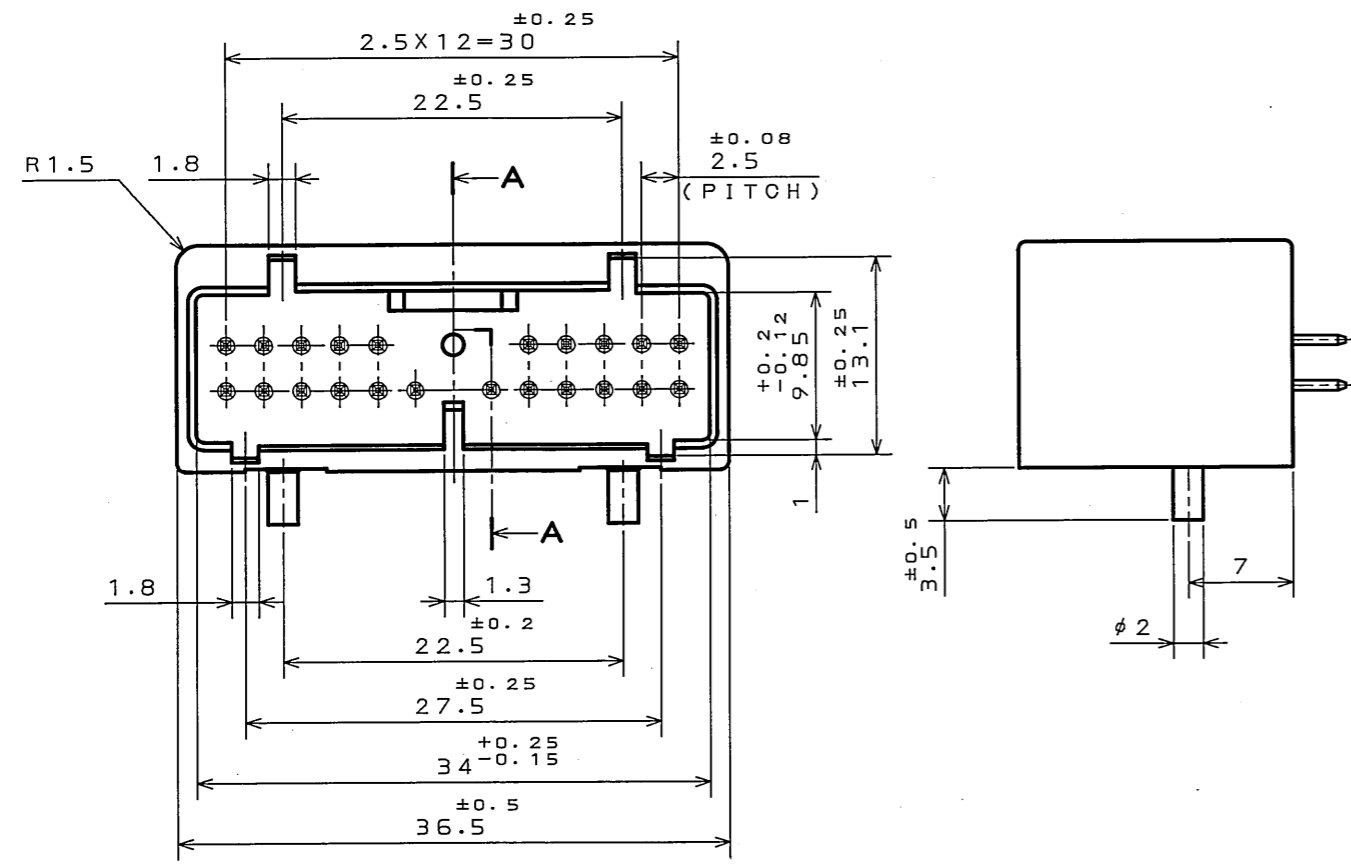
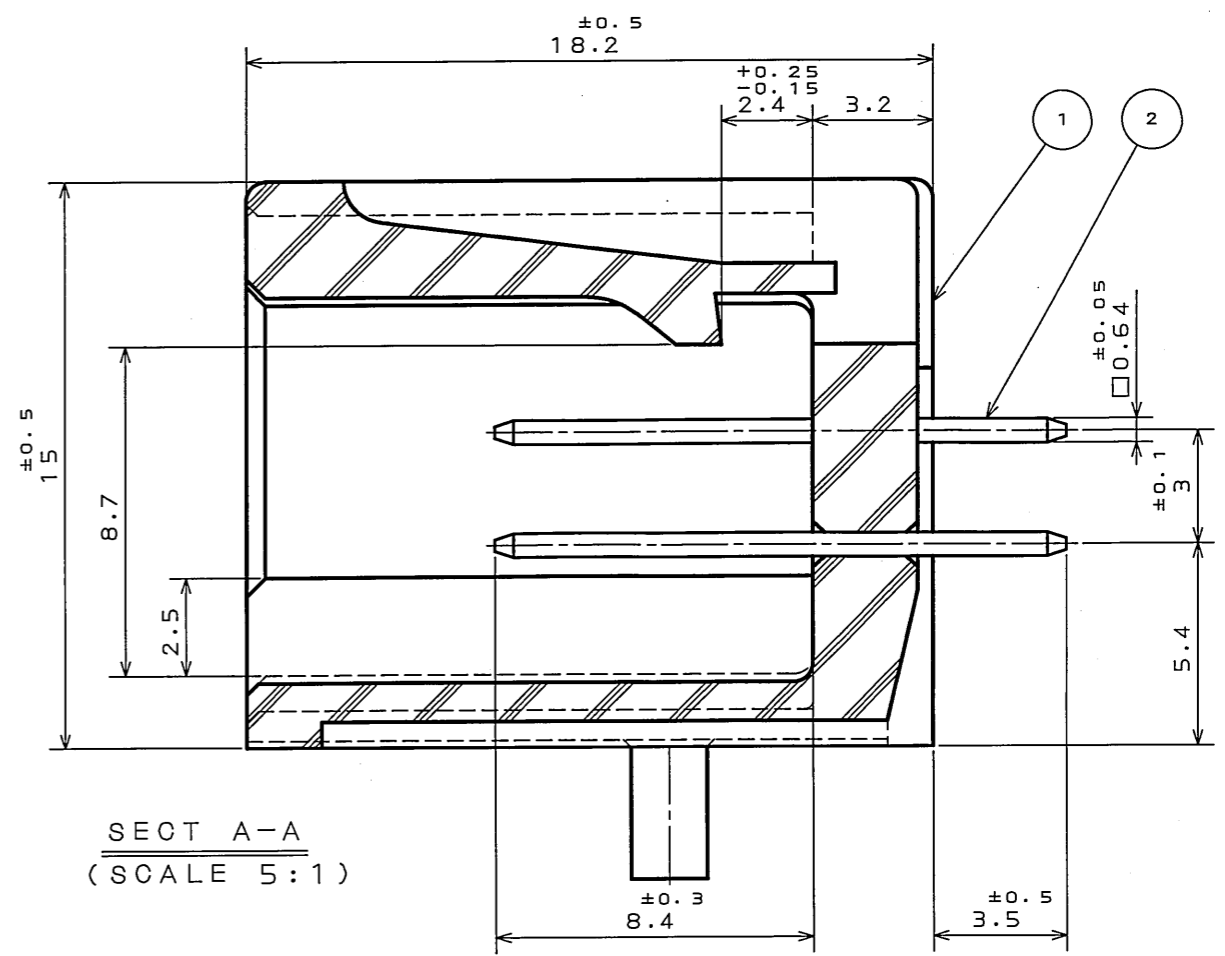
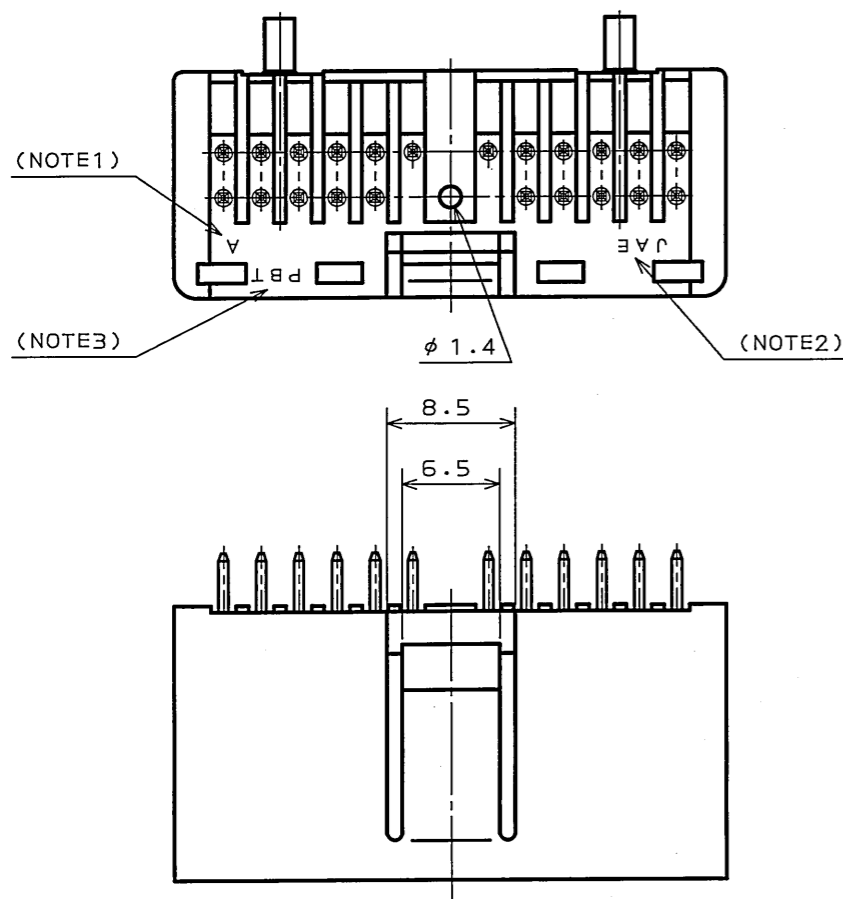


85Z3258
(ON DRAWING) 台標印

版数 REV.	年月日 DATE	CON NO.	変更内容 DESCRIPTION	製図 DR.	担当 CHK.	査閲 APPD.	承認 APPD.
2	8.Sep.2003	053208	CHANGED TO BILINGUAL AND REDRAWN etc.		S.HARA	<i>T. Ichiyama</i>	<i>K. Takeda</i>



- NOTE1. MOLD CAVITY DESIGNATOR APPEARS IN RAISED LETTERS.
 2. COMPANY LOGO "JAE" APPEARS IN RAISED LETTERS.
 3. MATERIAL MARK APPEARS IN RAISED LETTERS.
 4. CONTACT TIP IS NOT PLATED AT POINT OF BREAK OFF.
- 注1. 金型マークを浮き出す。
 2. 社標を浮き出す。
 3. 材料マークを浮き出す。
 4. コンタクト先端部に、メッキは付かない。

2	CONTACT	22	BRASS	TIN PLATING	
1	INSULATOR	1	PBT		COLOR: GREEN
符号 NO.	名称 DESCRIPTION	個数 QTY.	材料 MATERIAL	仕上 FINISH	備考 REMARKS
仕様書 (SPECIFICATION) JACS-1309		第1版 (ORIGINAL DATE) 11.Nov.1988		JAE-CONNECTOR.COM IL-A05	
公差 (GENERAL TOLERANCE)		製図 DR. H.TSUCHIYA		名称 (TITLE) IL-A05-22P -D3T2	
寸法 (DIMENSION) 角度 (ANGLES)		担当 CHK. Y. ICHIYAMA		JAPAN AVIATION ELECTRONICS INDUSTRY, LTD.	
. ± 0.2 X° ±		査閲 APPD. I. IIMORI		図面番号 (DRAWING NO.) SJ023258	
.X ± 0.2 X°X' ±		承認 APPD. K. TAKEDA			
.XX ±		重量 (WEIGHT)			
.XXX ±				版数 (REV.) 2	

DOF-0-212E(03.08)

