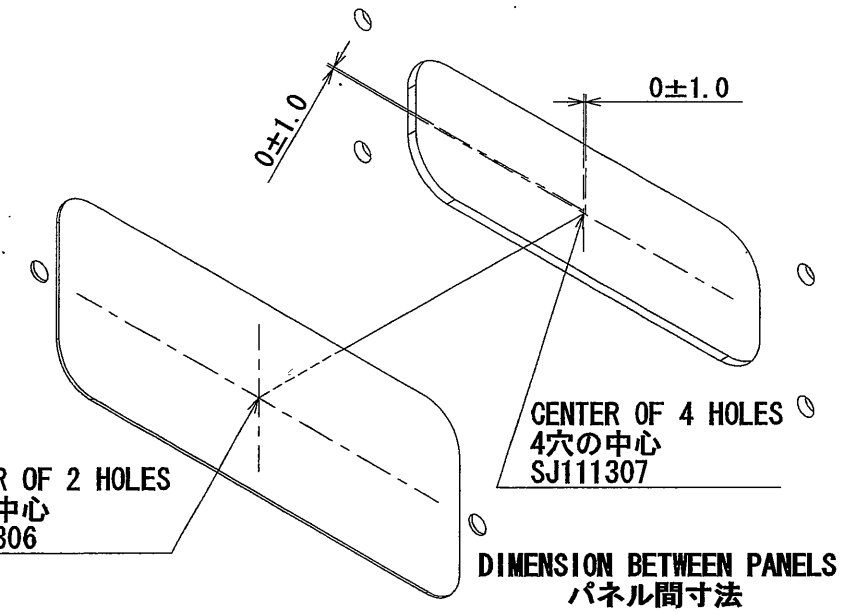
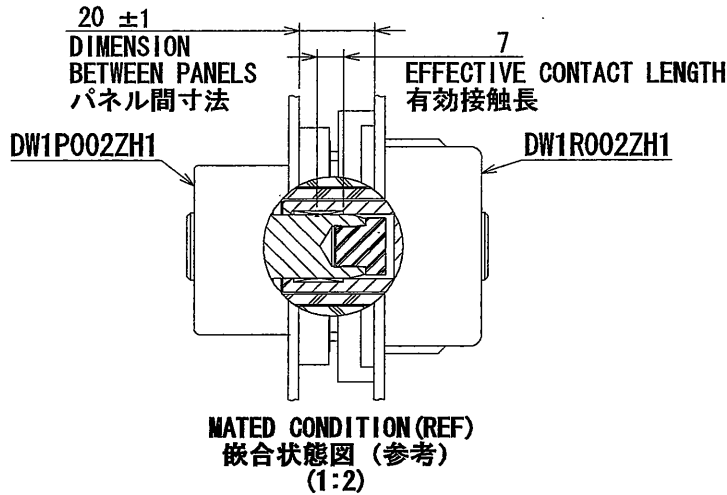
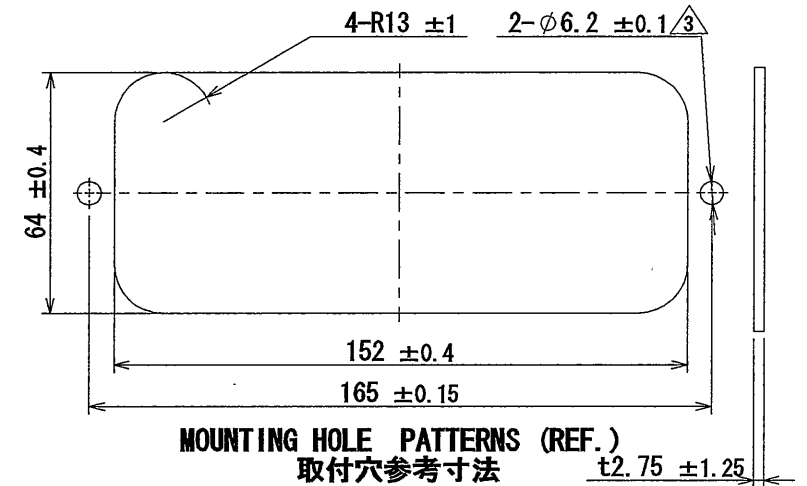
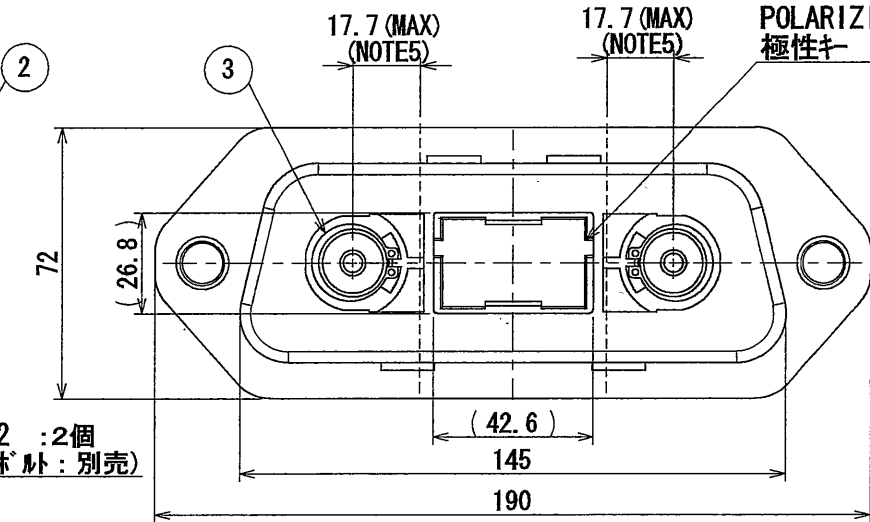
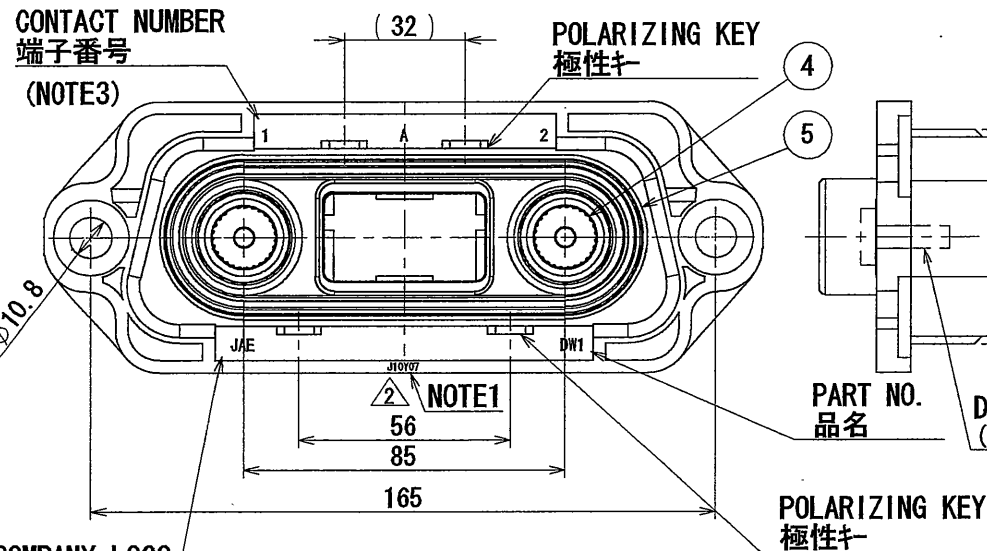
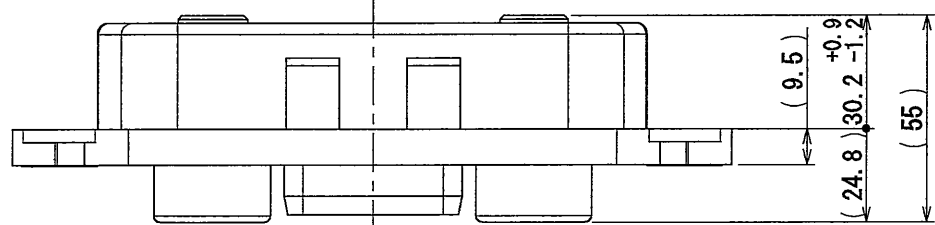


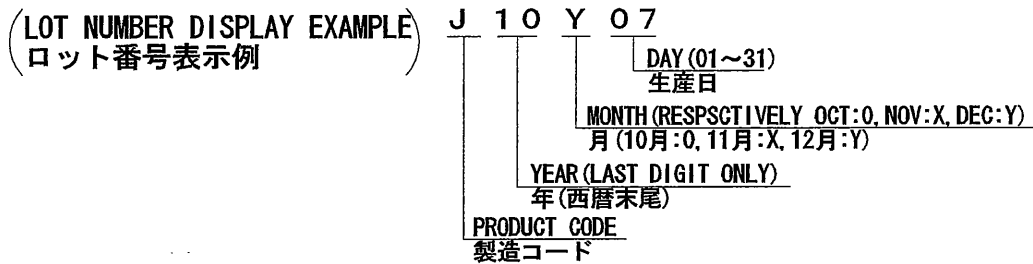
90311130
(ON DRAWING) 台番号

版数 REV.	年月日 DATE	DCN NO.	変更内容 DESCRIPTION	製図 DR.	担当 CHK.	査閲 APPD.	承認 APPD.
2	19/JAN/2011	071448	REVISED LOT # MARKED POSITION.	—	Y. ITOU	—	Y. MIZUSAWA
3	03/FEB/2011	071558	ADDED DIMENSION	—	K. KIMURA	<i>Y. Itoh</i>	<i>Y. Mizusawa</i>



特別管理品目
SPECIAL CONTROL ITEM
Li電池

NOTE1. PRODUCTION LOT NUMBER AS INDICATED.



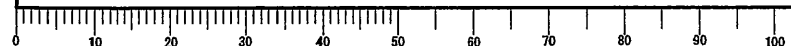
NOTE2. THE SCREW-TIGHTENING TORQUE SHALL BE 5.2 N·m.
NOTE3. THE COMPANY NAME, THE PART NUMBER AND TERMINAL NUMBER SHALL BE MARKED AS SHOWN IN THE DRAWING.
NOTE4. THIS CONNECTOR IS NOT WATER-PROOF, NOT DUST-PROOF.
NOTE5. RANGE OF CONDUCTOR (BUS BAR ETC.)

注1. 図示の箇所にロット番号を表示する。
注2. 取り付け時の締め付けトルクは5.2N・mとする。
注3. 図示の位置に社標及び品名、端子番号を表示する。
注4. 本品は防水・防塵コネクタではありません。
注5. 取り付ける導体(ブスバー等)の範囲

符号 NO.	名称 DESCRIPTION	数量 QTY.	材料 MATERIAL	仕上 FINISH	備考 REMARKS
5	SEAL RING	1	SILICON RUBBER	COLOR: GRAY	UL94 V-0
4	SPRING CONTACT	2	COPPER ALLOY	SILVER PLATING	—
3	C SNAP RING	2	STAINLESS STEEL	—	—
2	SOCKET CONTACT	2	COPPER ALLOY	SILVER PLATING	—
1	RECEPTACLE HOUSING	1	PPS	COLOR: BROWN	UL94 V-0

仕様書(SPECIFICATION) JACS-30177 JAHL-30177		第1版(ORIGINAL DATE) 05/JAN/2011		尺度(SCALE) 1:2	シリーズ(SERIES) DW1	日本航空電子工業株式会社 JAE JAPAN AVIATION ELECTRONICS INDUSTRY, LTD.	図面番号(DRAWING NO.) SJ111306	版数(REV.) 3
一般公差(GENERAL TOLERANCE) 寸法(DIMENSION) 角度(ANGLES)		製図 DR. K. KIMURA 担当 CHK. T. EBISAWA 査閲 APPD. — 承認 APPD. Y. MIZUSAWA		名称(TITLE) DW1R002ZH1				
±0.8	° ±							
× ±0.4	×° ±							
×× ±0.1								
××× ±								

DCF-C-212F (05.08)



WISDOM承認