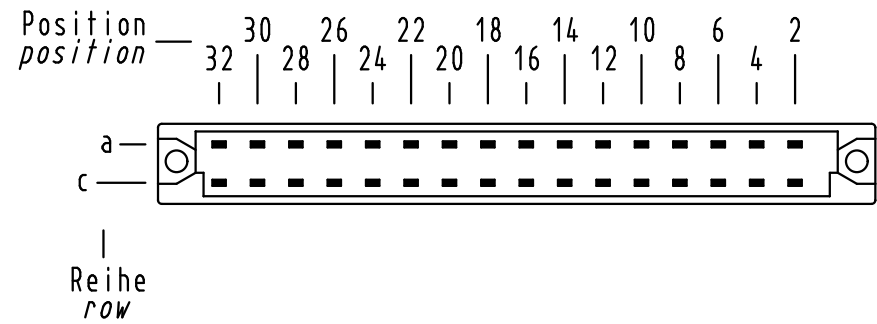


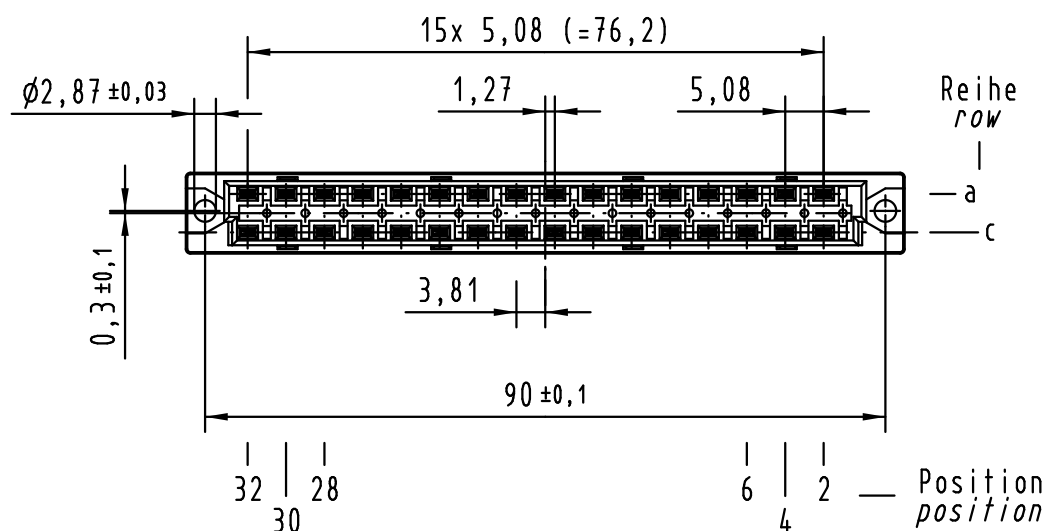
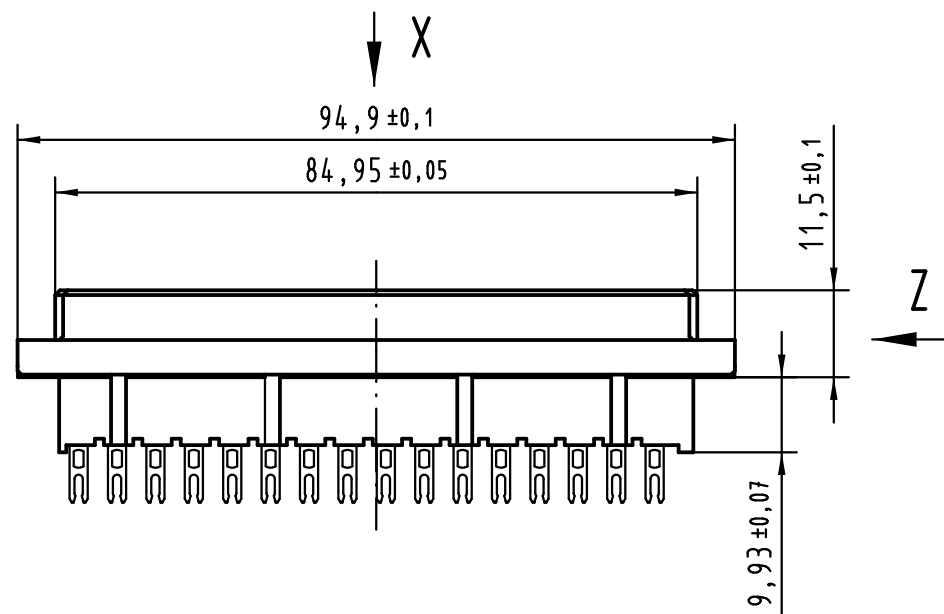
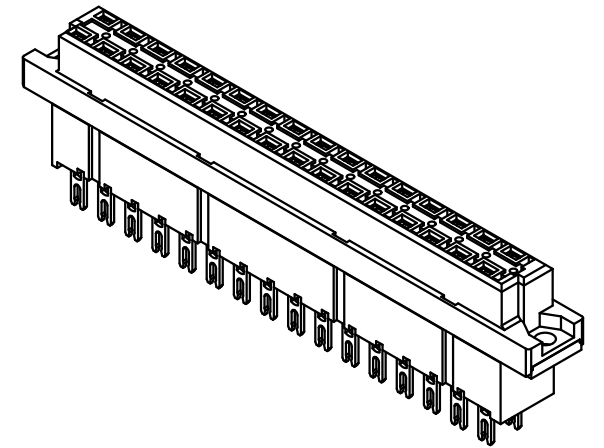
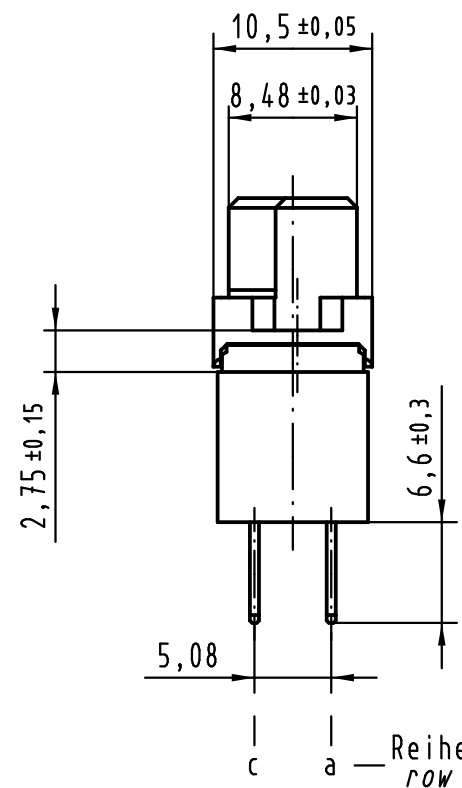
**X**  
Kontaktanordnung  
contact arrangement

32 Lötösen - Kontakte  
32 solder lug - contacts



- = Kontaktposition belegt  
= position with contact
- = Kontaktposition nicht belegt  
= position without contact

**Z (2:1)**



① weitere Informationen siehe: DS 09 04 210 00 01  
further information see: DS 09 04 210 00 01

09 04 232 7823	3
09 04 232 6823	2
09 04 232 2823	1
Bestell-Nr. part-no.	Anforderungsstufe performance level ①

All Dimensions in mm Original Size DIN A 3		Techn. Character.			Nicht tolerierte Maß / Free size tolerances ergänzend / complementary IEC 60603-2	
		Dat.	Name	Maßstab / Scale	<b>Bauform / type D</b> Federleiste Lötöse 32 pol. female connector solder lug 32 pol.	
		Detail.	18.08.06 LehT	1:1		
		Insp.	18.08.06 mte			
		Stand.				
36455	23.11.11	Hage.	HARTING Electronics GmbH & Co. KG		<b>TB 09 04 232 x823</b>	Blatt / page
33862			D-32339 ESPELKAMP			
Mod.	Dat.	Name			Sub.	