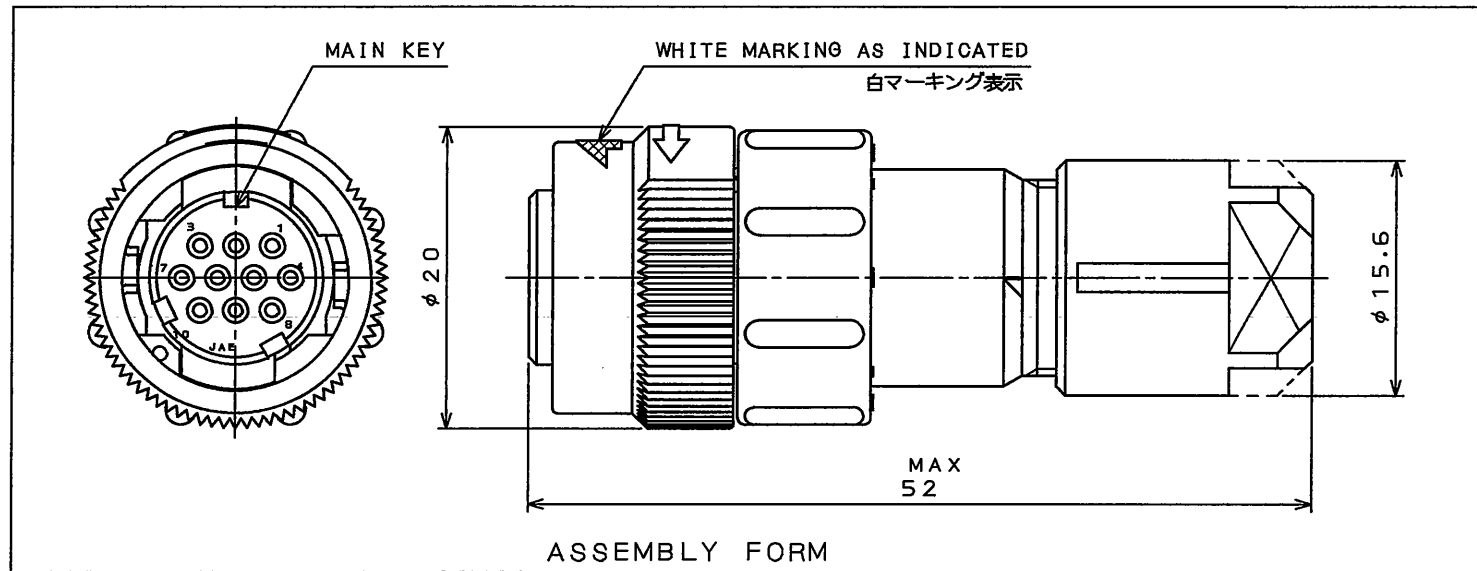
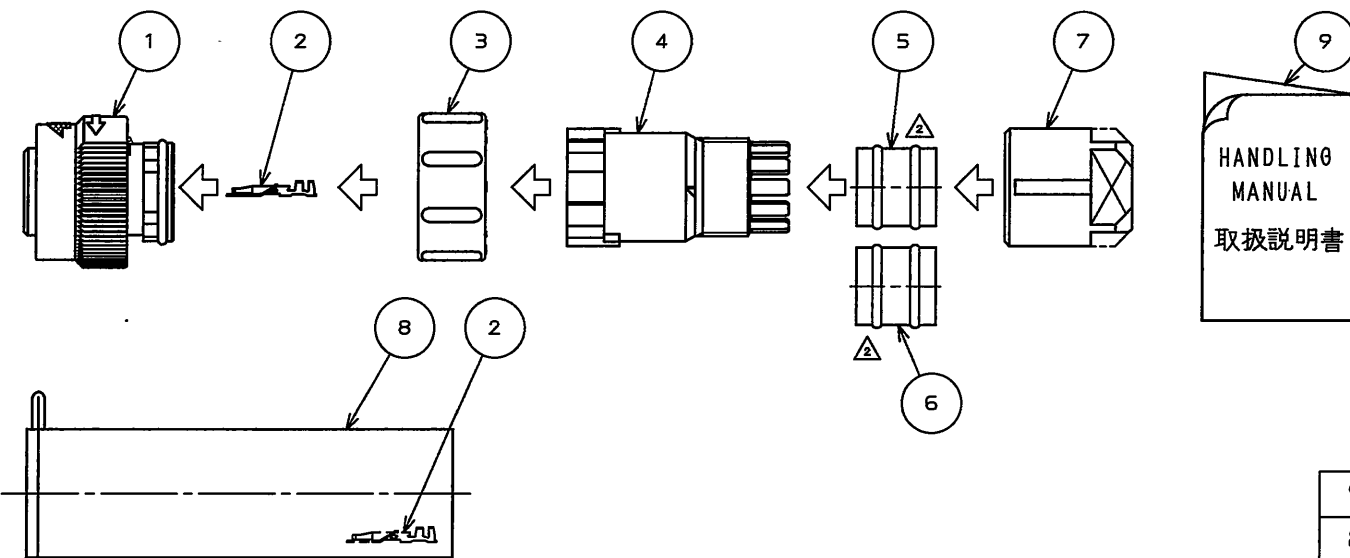
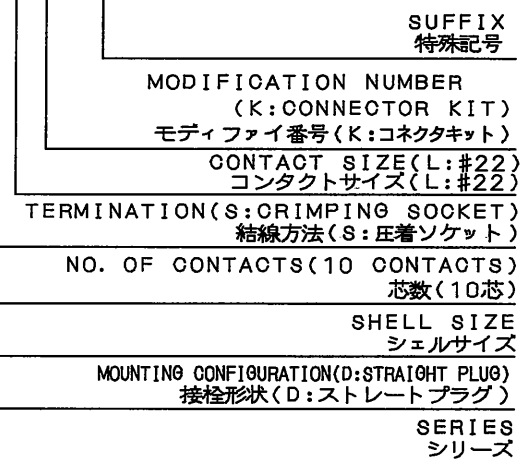


版数 REV.	年月日 DATE	DCN NO.	変更内容 DESCRIPTION	製図 DR.	担当 CHK.	査閲 APPD.	承認 APPD.
2	15.Oct.2009	067605	REVISED FORM		H.NAKAJIMA	T.OKAMURA	E.Matsumoto



DESIGNATION
命名法

JN2DS10SLK-R



SPECIFICATION

NUMBER OF CONTACT	: 10×#22
RATED VOLTAGE	: 200VAC MAX
RATED CURRENT	: 3A MAX. per CONTACT
DIELECTRIC WITHSTANDING VOLTAGE	: 900VAC
INSULATION RESISTANCE	: 1000MΩMIN. (AT 500VDC)
APPLICABLE CABLE	: AWG#21~#25 (NOTE1)
SUBMERSIBLE PROPERTY	: IP67 (MATED)

仕様

コンタクト	: #22コンタクト 10本
定格電圧	: 200VAC以下
定格電流	: 3A以下/1芯
耐電圧	: 900VAC
絶縁抵抗	: 1000MΩ以上(500VDCにて)
適用ケーブル	: AWG#21~#25 (注1)
防水性能	: IP67 (嵌合時)

NOTE1. PLEASE SELECT THE BUSHING USABLE FOR APPLICABLE CABLE SIZE.(SEE TABLE1)
2. PLEASE REFER THE HANDLING MANUAL ATTACHED WITH THE CONNECTOR FOR CONNECTOR TERMINATION METHOD.
3. PER THE CUSTOMER-USE DRAWING SJ037096.

注1. 適用ケーブル径に合せブッシングを選択下さい。(表1を参照下さい)
2. コネクタ結線方法は製品に添付されている取扱説明書を参考にして下さい。
3. 製品図面は、SJ037096による。

TABLE-1【APPLICABLE WIRE DIM.】

BUSHING COLOR ブッシングの色相	APPLICABLE WIRE DIM. 適用ケーブル径
BLACK	φ 5.7~7.3
GRAY	φ 6.5~8.0

符号 NO.	名称 DESCRIPTION	個数 QTY.	材料 MATERIAL	仕上 FINISH	備考 REMARKS
9	HANDLING MANUAL	1			
8	CASE	1	SYNTHETIC RESIN		
7	GRUND NUT	1	SYNTHETIC RESIN		COLOR:BLACK
6	BUSHING(GRAY)	1	SYNTHETIC RUBBER		NOTE1
5	BUSHING(BLACK)	1	SYNTHETIC RUBBER		NOTE1
4	STRAIGHT ENDBELL	1	SYNTHETIC RESIN		COLOR:BLACK
3	ASSEMBLY NUT	1	SYNTHETIC RESIN		COLOR:BLACK
2	SOCKET CONTACT	10	COPPER ALLOY	GOLD PLATING(0.1μmMIN)	SOLD SEPARATELY(NOTE1)
1	CONNECTOR	1	SYNTHETIC RESIN OTHER		COLOR:BLACK

仕様書(SPECIFICATION) JAOS-5119 JAHL-5119	第1版(ORIGINAL DATE) 16.Dec.2005	尺度(SCALE) 2:1	シリーズ(SERIES) JN2	日本航空電子工業株式会社 JAPAN AVIATION ELECTRONICS INDUSTRY, LTD. 図面番号(DRAWING NO.) SJ105534	版数 (REV.) 2
公差(GENERAL TOLERANCE) 寸法(DIMENSION) 角度(ANGLES)	製図 DR. H.SAKURADA	名称(TITLE) JN2DS10SLK-R CONNECTOR KIT (コネクタキット)			
. ±0.8 .X ±0.4 .XX ±0.1 .XXX ±	担当 CHK. M.NITTA	質量(MASS)			
	査閲 APPD. E.MATSUMOTO	承認 APPD. A.ONOGAWA			