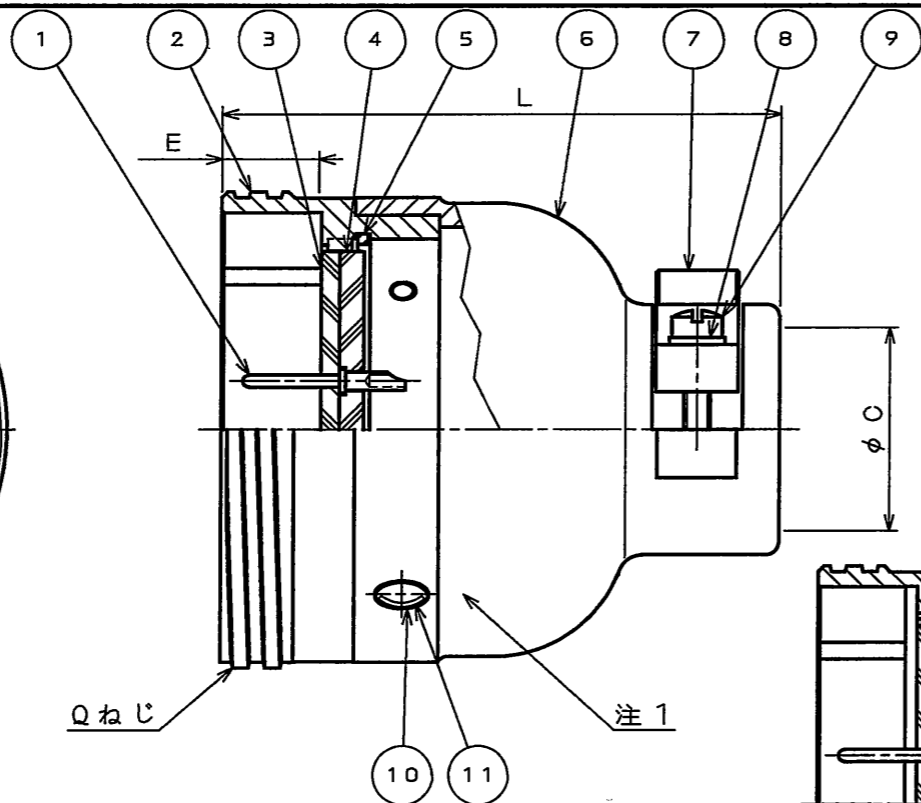
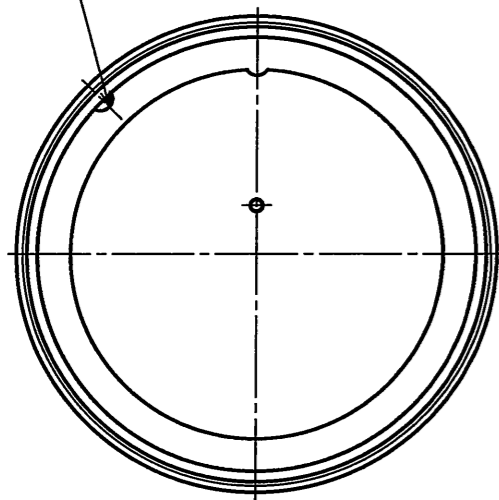


SJ104833

(ON 0NIMVHD) 台要図

位置決めボス



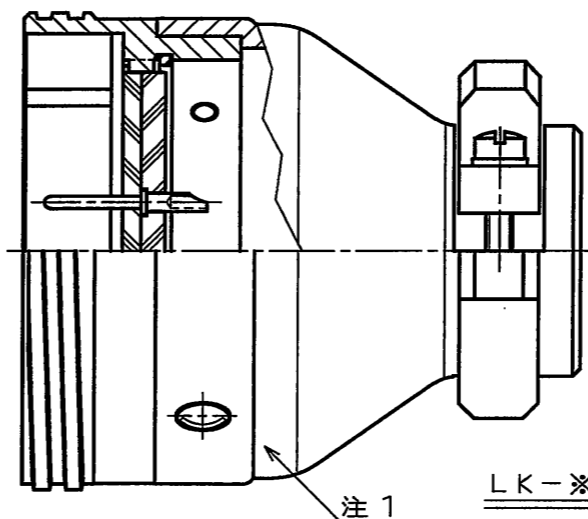
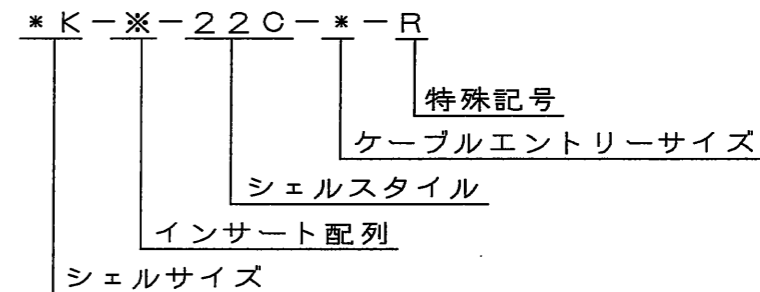
Qねじ

注1

版数 REV.	年月日 DATE	DCN NO.	変更内容 DESCRIPTION	製図 DR.	担当 CHK.	査閲 APPD.	承認 APPD.

注1. 図示の位置に "社名" 及び "品名" を表示する。
ただし、品名末尾の「-R」は表示しない。

命名法



LK-※-22C-1形状

品名	ケーブル入口 ±0.4 φC	はめあい長さ ±0.5 E	全長 ±1.2 L	ケーブルサイズ		特殊 アクメネジ Q
				最大	最小	
WK-※-22C-5/16-R	8.7	11.1	48.4	7.9	6.0	7/8 - 6
↑ - - - 3/8 ↑	10.3	↑	↑	9.5	7.5	↑ - ↑
↓ - - - 1/2 ↓	13.5	↓	↓	12.7	9.9	↓ - ↓
WK- - - 5/8	16.7		48.4	15.9	13.1	7/8 -
OK- - - 1/2	13.5		50.8	12.7	9.9	1 3/16 -
OK- - - 5/8	16.7		↑	15.9	13.1	1 3/16 -
SK- - - 1/2	13.5		↓	12.7	9.9	1 5/16 -
◇ - - - 5/8	16.7		↓	15.9	13.1	◇ -
SK- - - 3/4	19.8		50.8	19.0	14.7	1 5/16 -
NK- - - 1/2	13.5		50.0	12.7	9.9	1 9/16 -
↑ - - - 5/8	16.7		↑	15.9	13.1	↑ -
↓ - - - 3/4	19.8		↓	19.0	16.3	↓ -
NK- - - 7/8	23.0		50.0	22.2	19.4	1 9/16 -
FK- - - 9/16	15.0		54.8	14.3	11.5	1 3/16 -
↑ - - - 5/8	16.7		◇	15.9	13.1	↑ -
↓ - - - 7/8	23.0		54.8	22.2	19.4	↓ -
FK- - - 1	27.0	11.1	58.7	25.4	21.4	1 3/16 -
IK- - - 7/8	23.0	12.7	71.4	22.2	19.4	2 1/4 -
◇ - - - 1	27.0	↑	75.4	25.4	21.4	◇ -
IK- - - 1 1/8	30.2		71.4	28.6	24.6	2 1/4 -
LK- - - 1	27.0		73.0	25.4	21.4	2 1/2 -
LK- - - 1 1/2	39.7	12.7	74.6	38.1	34.1	2 1/2 - ↓
AK-※-22C-1 1/4-R	31.8	15.1	115.1	31.8	27.0	2 3/16 - 6

11	ねじ	3又は4	銅合金	亜鉛めっき	添付品
10	ワッシャ	3又は4	鋼	亜鉛めっき	添付品
9	ねじ	2	鋼	亜鉛めっき	
8	ばね座金	2	鋼	亜鉛めっき	
7	クランプサドル	1	アルミ合金	亜鉛めっき	
6	エンドベル	1	アルミ合金	亜鉛めっき	
5	リティニグリング	1	銅合金	亜鉛めっき	
4	リヤインシュレータ	1	合成樹脂	なし	
3	フロントインシュレータ	1	合成樹脂	なし	
2	パレル	1	アルミ合金	亜鉛めっき	
1	ピンコンタクト	—	銅合金	銀めっき	

仕様書 (SPECIFICATION) JAGS-1009	第1版 (ORIGINAL DATE) 2005.8.31	尺度 (SCALE) 1:1	シリーズ (SERIES) K	備考 REMARKS 日本航空電子工業株式会社 JAPAN AVIATION ELECTRONICS INDUSTRY, LTD. 図面番号 (DRAWING NO.) SJ104833
公差 (GENERAL TOLERANCE)	製図 DR.	名称 (TITLE) *K-※-22C-※-R		
寸法 (DIMENSION)	担当 CHK.	質量 (MASS)		
角度 (ANGLES)	査閲 APPD.	承認 APPD.		

DOF-0-212E(03.08)

