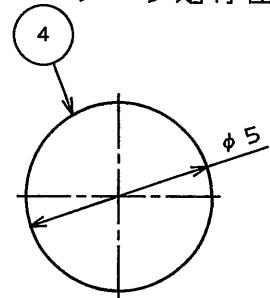
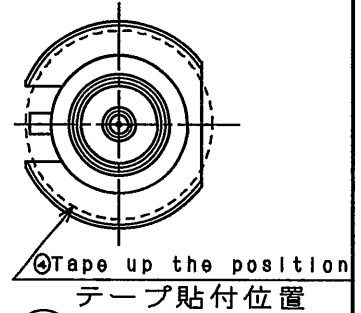
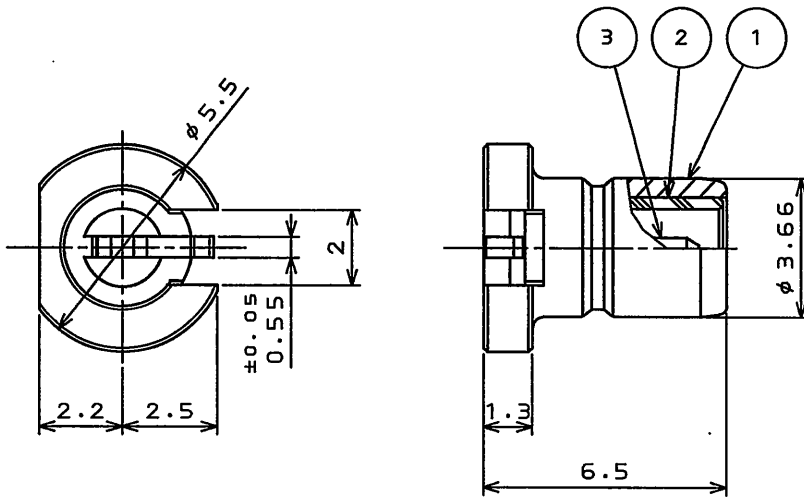
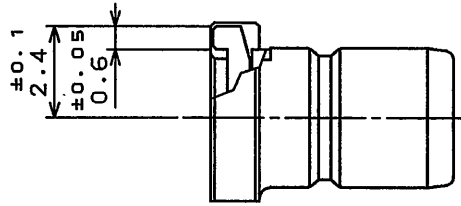
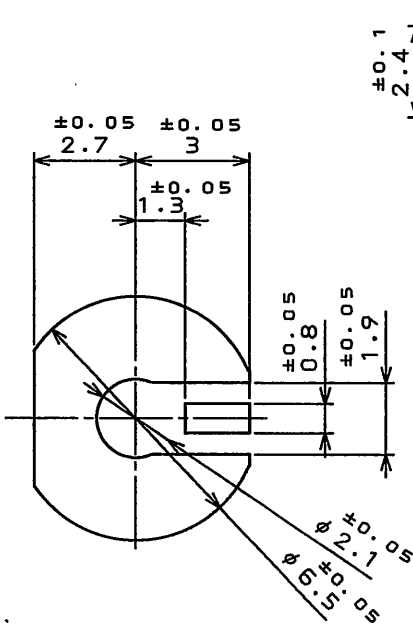


版数 REV.	年月日 DATE	DCN NO.	変更内容 DESCRIPTION	製図 DR.	担当 CHK.	査閲 APPD.	承認 APPD.
2	14.Jan.2011	071420	REDRAWN (JAPANESE → BILINGUAL)		T.SHIINA	K.FURUKATSU	T.MIYASHITA



STICKING TAPE
吸着用テープ



DESIGNATION 命名法

SMBR004D00

CONNECTION No.00 : NO CONNECTION 結線タイプ : 結線ではない
 CHARACTERISTIC IMPEDANCE : D=50Ω 特性インピーダンス : D=50Ω
 DEVELOPMENT No. 開発番号
 CONNECTER TYPE:R = STRAIGHT RECEPTACLE コネクタ形状:=ストレートレセプタクル
 SERIES : SMB シリーズ名 : SMB同軸コネクタ

MOUNTING PATTERNS (REF.)

取付参考寸法

4	STICKING TAPE	1			
3	PIN CONTACT	1	PHOSPHOR BRONZE	GOLD PLATING OVER NICKEL	
2	INSULATOR	1	SPS		
1	SHELL	1	BRASS	GOLD PLATING OVER NICKEL	
符号 NO.	名称 DESCRIPTION	個数 QTY.	材料 MATERIAL	仕上 FINISH	備考 REMARKS

DOF-0-211F(05.08)

仕様書 (SPECIFICATION) JACS-2237		第1版 (ORIGINAL DATE) 5.Feb.2007		名称 (TITLE) SMBR004D00		日本航空電子工業株式会社 JAPAN AVIATION ELECTRONICS INDUSTRY, LTD.	図面番号 (DRAWING NO.) SJ107482	版数 (REV.) 2
公差 (GENERAL TOLERANCE)		製図 DR.		シリーズ (SERIES) SMB				
寸法 (DIMENSION)	角度 (ANGLES)	担当 CHK.	M.MATSUMOTO	尺度 (SCALE) 5:1				
. ± 0.8 .X ± 0.4 .XX ± 0.1 .XXX ± —	X° ± — X°X' ± —	査閲 APPD. K.FURUKATSU 承認 APPD. Y.SUGII						