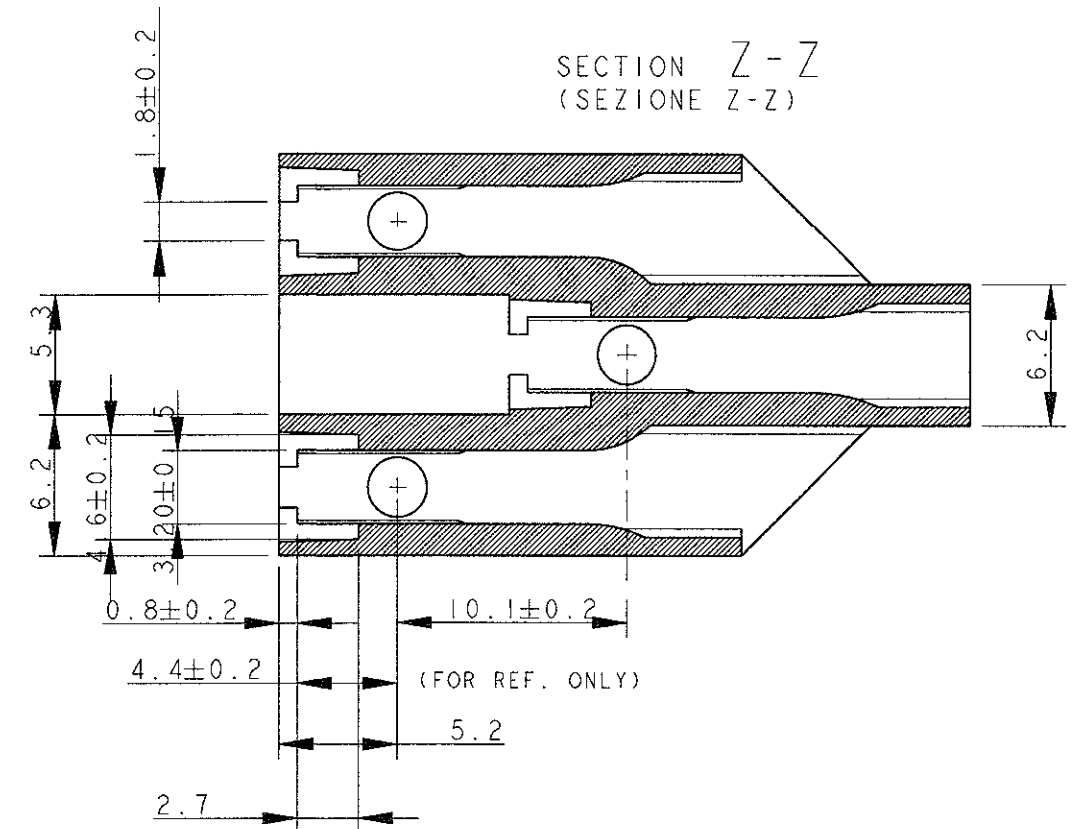
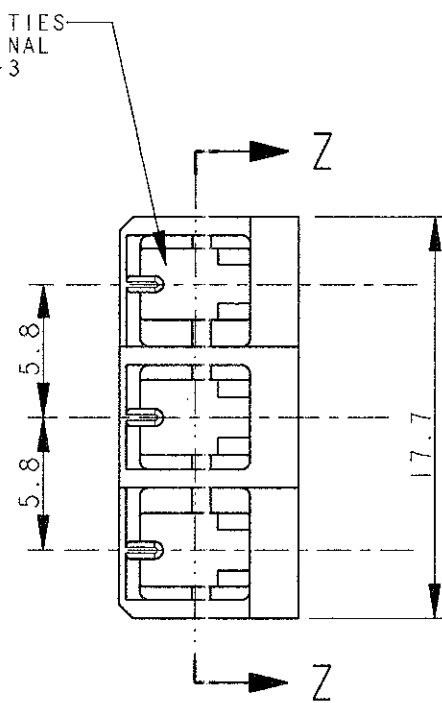
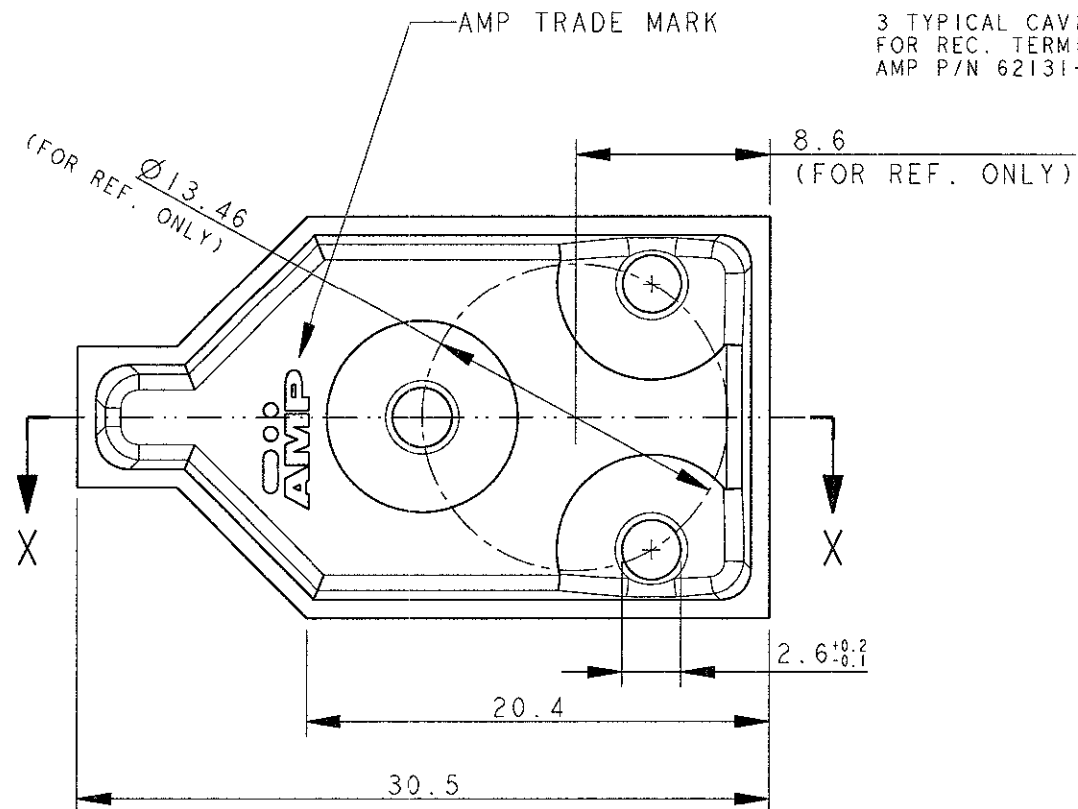
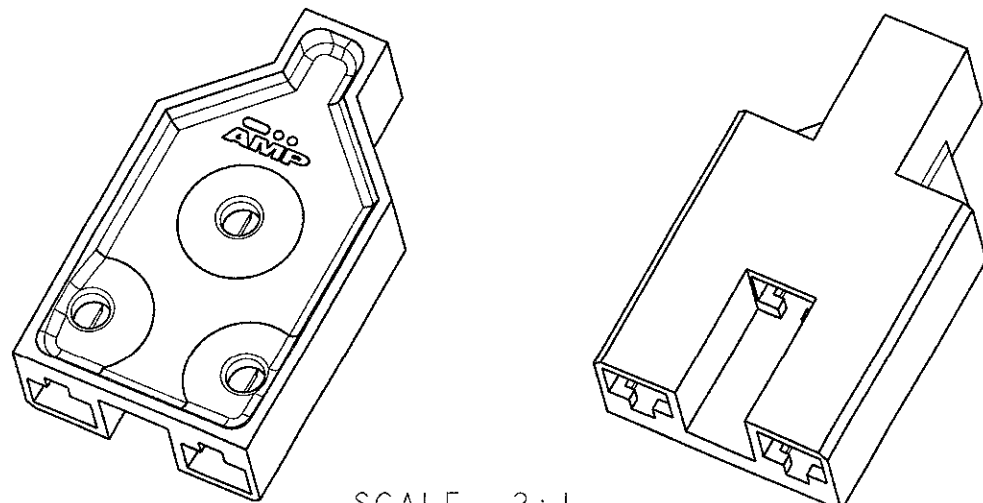
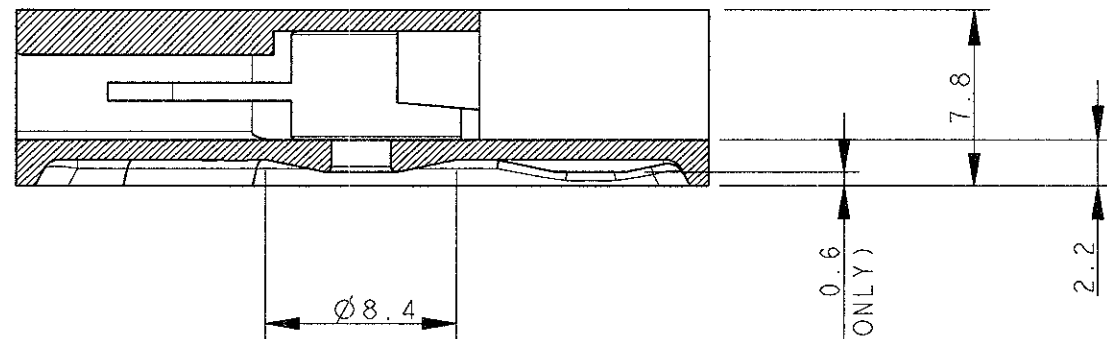


REVISIONS REVISIONI					
P	LTR REV	DESCRIPTION DESCRIZIONE	DATE DATA	DWN DIS.	APVD APP.
J		ET00-0070-99, ADDED NEW P/N AND REDRAWN	22 FEB 01	H. Y.	C. T.
S		ET00-0081-01, ADDED NOTE ON DASH 4	07 MAR 01	H. Y.	C. T.
T		ET00-0160-02, SUPERSEDED 281006-2 AND -3	20 SEP 2002	H. Y.	C. T.
U		ET00-0174-02, SUPERSEDED DASH 0	18 DEC 2002	H. Y.	C. T.



SECTION X-X
 (SEZIONE X-X)



SCALE 2:1
 (SCALA 2:1)

UL & CSA APPROVED	NATURAL	PBT UNFILLED, "ARNITE T08-200" BY DSM	281006-4	S
NOTE	COLOUR (COLORE)	MATERIAL (MATERIALE)	P/N	REV.

THIS DRAWING IS A CONTROLLED DOCUMENT FOR TYCO ELECTRONICS CORPORATION
 IT IS SUBJECT TO CHANGE AND THE CONTROLLING ENGINEERING ORGANIZATION
 SHOULD BE CONTACTED FOR THE LATEST REVISION.
 QUESTO DISEGNO È UN DOCUMENTO DI PROPRIETÀ E RESPONSABILITÀ DELL'
 AMP INCORPORATED. È SOGGETTO A VARIAZIONI. PER OTTENERE L'ULTIMA
 REVISIONE DEL DISEGNO CONTATTARE L'UFFICIO TECNICO RESPONSABILE.

DIMENSIONS: DIMENSIONI: mm	TOLERANCES UNLESS OTHERWISE SPECIFIED: TOLLERANZE, SE NON DIVERSAMENTE SPECIFICATO
	0 PLC/DEC ±0.5 1 PLC/DEC ±0.3 2 PLC/DEC ± 3 PLC/DEC ± 4 PLC/DEC ± ANGLES/ANGOLI ±2°

MATERIAL See table
 (Vedi tabella):
 FINISH FINITURA -

DWN/DIS. 14 FEB 1999 H. YAALI	tyco Electronics AMP Italia S.p.A Corso F.lli Cervi, 15 COLLEGNO (TO)
CHK/CONT. 14 FEB 1999 C. TARTARI	
APVD/APP. -	NAME NOME
PRODUCT SPEC SPEC DI PRODOTTO 108-20033	CLUSTER BLOCK HOUSING .090 DIA
APPLICATION SPEC SPEC DI APPLICAZIONE	SIZE A3
WEIGHT PESO -	CAGE CODE 00779
	DRAWING NO. NUMERO C-281006
	RESTRICTED TO -
	DISEGNO PER CLIENTE SOLO PER RIFERIMENTO
	SCALE SCALA 3:1
	SHEET FOGLIO OF DI REV U