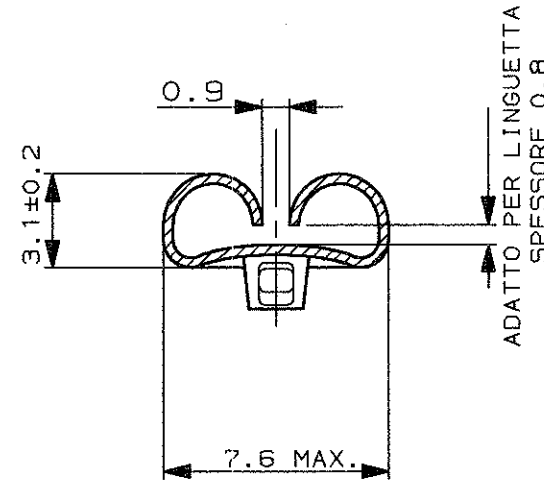
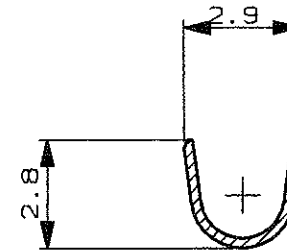


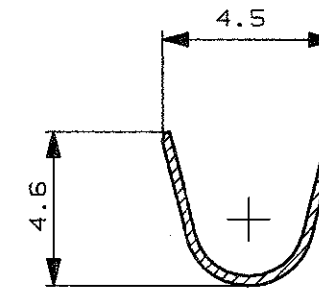
SEZIONE B-B



SEZIONE C-C



SEZIONE D-D



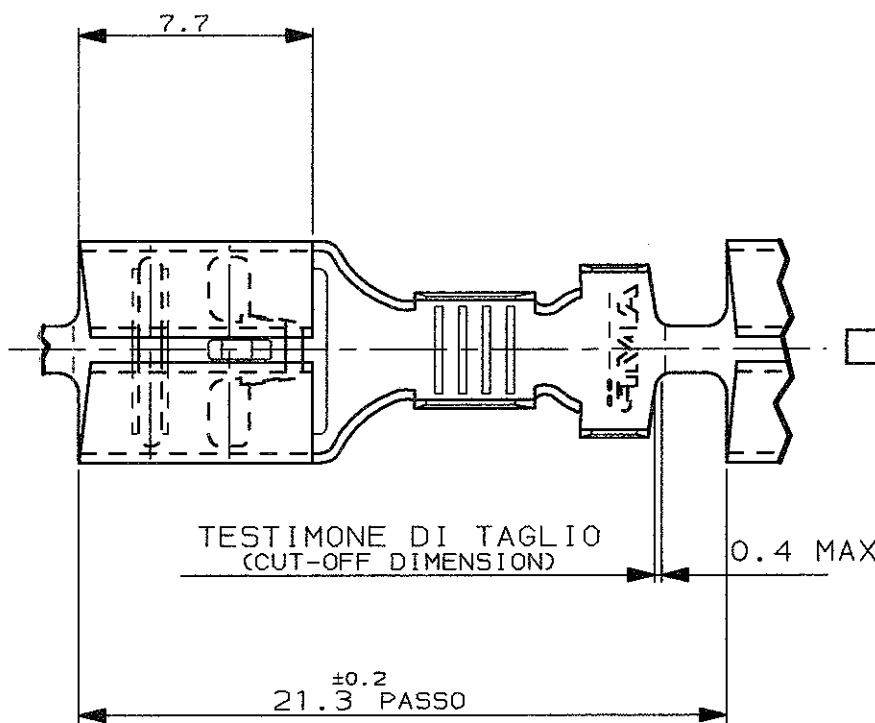
1) SPECIFICA DI PRODOTTO : 108-20020 ; SPECIFICA DI APPLICAZIONE : 114-20021
(PRODUCT SPEC. : 108-20020 ; APPLICATION SPEC. : 114-20021)

2) BOBINATO SU BOBINA DA 12" IN CARTONE CON CARTA INTERPOSTA
(CREELED ON 12" CARTON TYPE REEL WITH INTERLAYER PAPER STRIP)

3) NERVATURA DI RINFORZO
(BEAT IN LOCKING LANCE)

4) ADATTO PER APPLICAZIONI AD ELEVATA FORZA DI ESTRAZIONE
(SUITABLE FOR HIGH EXTRACTION FORCE APPLICATION)

5) OBSOLETE PARTS: OBSOLETE CIS STREAMLINING PER D.RENAUD/D.SINISI



SENDO DI USCITA
DEL TERMINALE DALLA BOBINA
(DIRECTION OFF
TOP OF REEL)

STATO DI FORNITURA -SCALA 1:1



5 OBSOLETE	NUDO	OTTONE	4 280095-6
	NUDO	BR.FOSFOROSO	280095-3
5 OBSOLETE	PRE-STAGNATO	OTTONE	2 280095-2
	NUDO	OTTONE	280095-1
FINITURA / COLORE (FINISH / COLOUR)		MATERIALE (MATERIAL)	NUMERO (PART NUMBER)

CUSTOMER DWG. FOR REFERENCE ONLY DISEGNO PER CLIENTE SOLO PER RIFERIMENTO

THIS DRAWING IS UNPUBLISHED RELEASE FOR PUBLICATION 19

© COPYRIGHT 19 BY AMP INCORPORATED, HARRISBURG, PA. ALL INTERNATIONAL RIGHT RESERVED. AMP PRODUCTS MAY BE COVERED BY U.S. AND FOREIGN PATENT AND/OR PATENT PENDING

TOLLERANZE, SE NON DIVERSAMENTE SPECIFICATO (TOLERANCES, UNLESS OTHERWISE SPECIFIED)	DIAM. ISOLANTE (INS. DIA. RANGE)	RANGO FILO (WIRE RANGE)	SCALA (SCALE)
± 0.3	DIA 3.3 MAX.	0.3-0.8 mm ²	4:1

ANGOLI (ANGLES) ± 2°

DIS. 6 GIUGNO 91 (DR.) VERGANO P.

P2	ECO-09-026346	KK	26 NOV 2009	CONT. (CHK)	DESCRIZIONE (DESCRIPTION)	FASTIN-FASTON® Connector, .250"sr. REC. CONTACT
P1	ACTIVATED DASH 6 ET00-0249-00	H.Y.	22 SEP 2000		LOC. SIZE NUMERO (DWG NO)	I A3 C-280095
P	CHANGED RAW MAT'L. PACKAGING ET00-0050-00	R.F.	31-05 2000		REV. (APP.)	P2
REV. (REV.)	REVISIONI (REVISION RECORD)	DIS. DATA (DR. DATE)				FOGLIO (SHEET) 1 DI (OF) 1