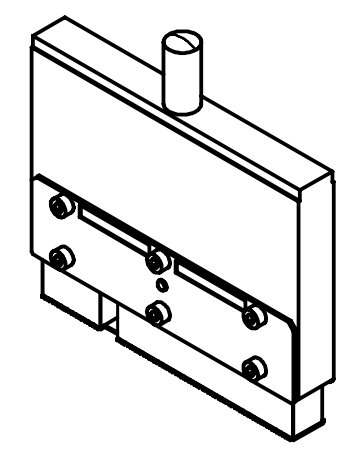


austauschbare Rasterbleche
changeable grid sheets

austauschbarer Einsatz
changeable insert



Alle Rechte vorbehalten/ All rights reserved

| | | | | | | |
|---|------|-----------------------------------|----------|------|---|---|
| All Dimensions in mm Original Size DIN A 3 | | Techn. Character. | | | Nicht tolerierte Maßel / Free size tolerances | |
| | | | Dat. | Name | Maßstab/Scale | Einlegeteiloberstempel PCI-eint. Insert-Top-tool PCI Monoblock (5+2) har-bus HM |
| | | Detail. | 30.08.00 | Hage | | |
| | | Insp. | 30.08.00 | Wae | | |
| | | Stand. | | | | |
| 27588 | | HARTING KGaA D-32339 ESPELKAMP | | | | TB 17 99 000 0065 |
| Mod. | Dat. | Name | | | | |