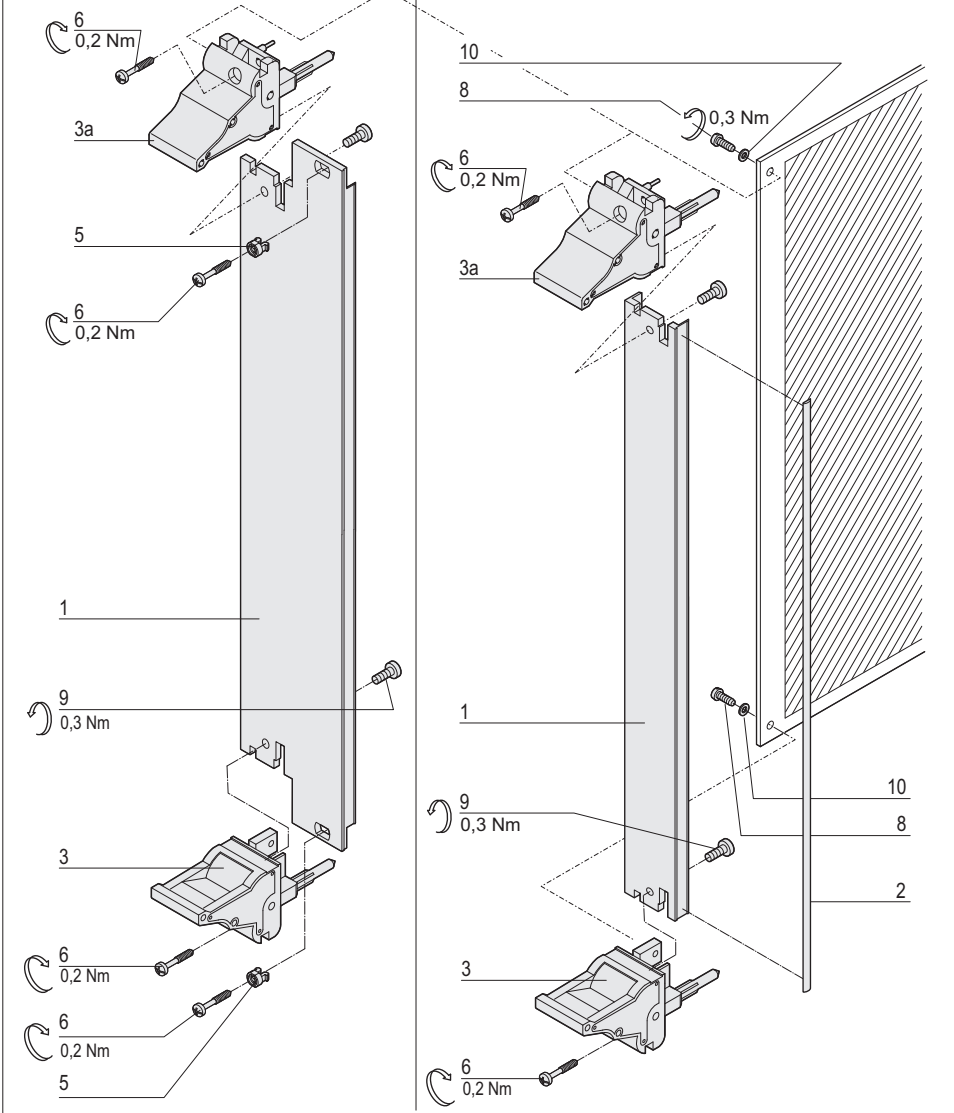


6 HE / 6 U

≥ 8 TE  
≥ 8 HP  
≥ 8 F

< 8 TE  
< 8 HP  
< 8 F

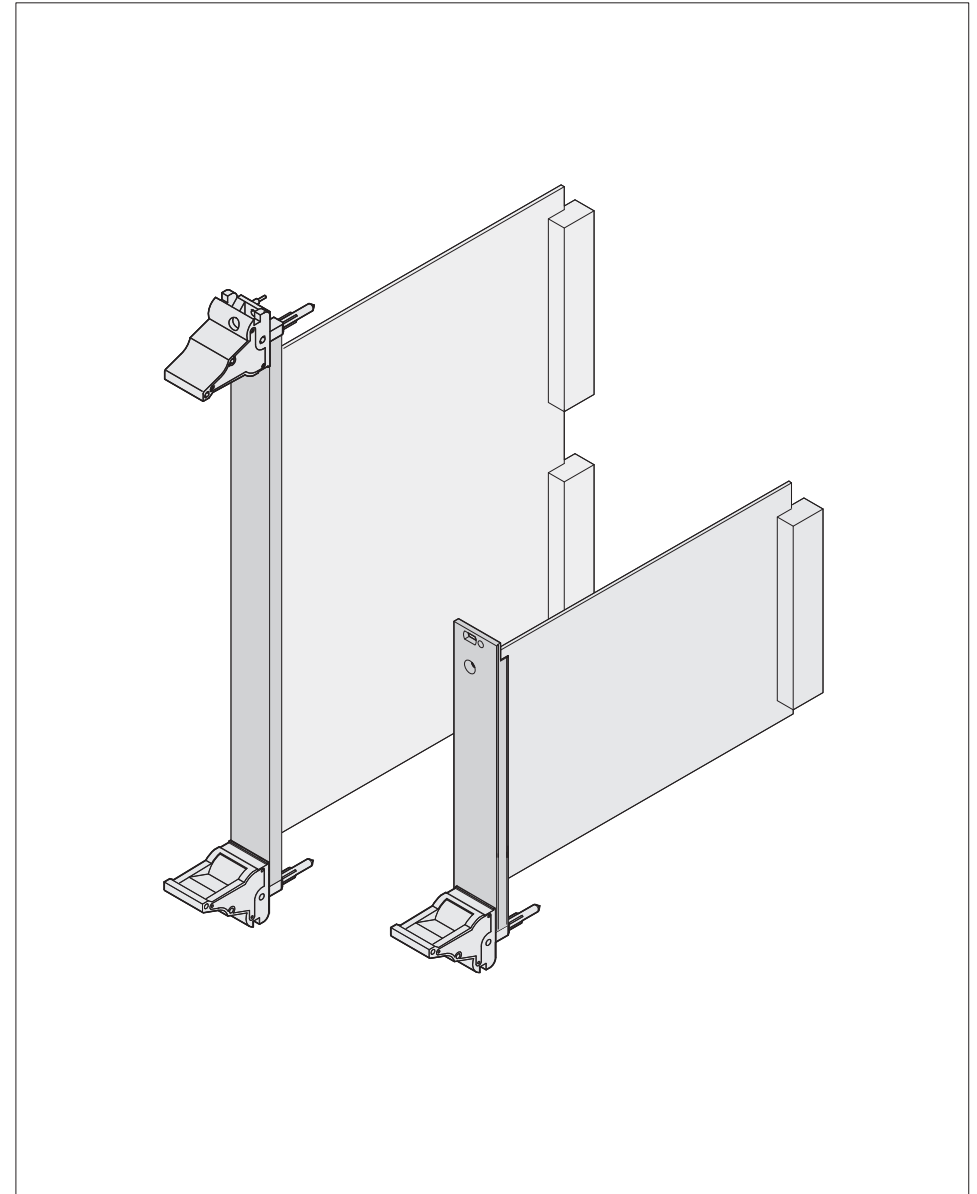


SCHROFF GmbH www.schroff.biz D / UK / F 12/10  
Langenalberstr. 96-100, D-75334 Straubenhardt, Tel.: +49 (0) 70827 94-0, Fax: +49 (0) 70827 94-200

Benutzeranleitung  
Steckbaugruppe IEEE

User Manual  
Plug-in unit IEEE

Instructions utilisateur  
Modules enfichables IEEE



60817 - 402 Rev. 002

ungeschirmt unshielded non blindé geschirmt shielded blindé

3 HE / 3 U

6 HE / 6 U

3 HE / 3 U

6 HE / 6 U

< 8 TE  
< 8 HP  
< 8 F

≥ 8 TE  
≥ 8 HP  
≥ 8 F

< 8 TE  
< 8 HP  
< 8 F

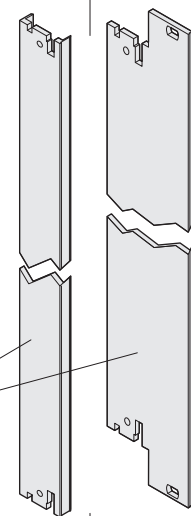
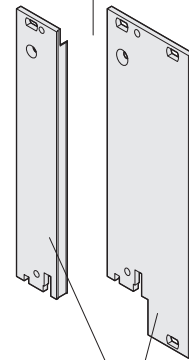
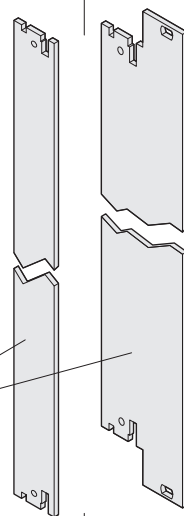
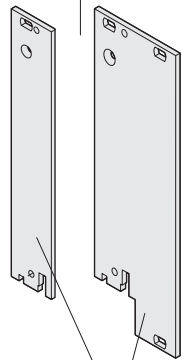
≥ 8 TE  
≥ 8 HP  
≥ 8 F

< 8 TE  
< 8 HP  
< 8 F

≥ 8 TE  
≥ 8 HP  
≥ 8 F

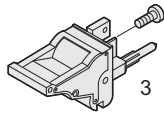
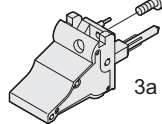
< 8 TE  
< 8 HP  
< 8 F

≥ 8 TE  
≥ 8 HP  
≥ 8 F



Pos.  
Item  
Rep.

1	1x	1x	1x	1x	1x	1x	1x	1x	1x
2	-	-	-	-	1x	1x	1x	1x	1x
3	1x	1x	1x	1x	1x	1x	1x	1x	1x
3a	-	-	1x	1x	-	-	1x	1x	1x
4	1x	1x	-	-	1x	1x	-	-	-
5	1x	3x	-	2x	1x	3x	-	2x	2x
6	2x	4x	2x	4x	2x	4x	2x	4x	4x
7	1x	1x	-	-	1x	1x	-	-	-
8	2x	2x	2x	2x	2x	2x	2x	2x	2x
9	1x	1x	2x	2x	1x	1x	2x	2x	2x
10	2x	2x	2x	2x	2x	2x	2x	2x	2x



6  
M2,5  
x  
12,3

7  
M2,5  
x  
8,0

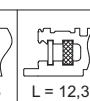
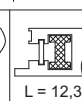
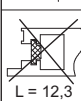
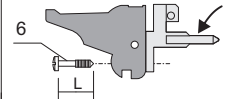
8  
M2,5  
x  
6,0

9  
M2,5  
x  
7,0

10  
A 2,7

Halsschraube  
Collar screw  
Vis à gorge

Zentrierpin  
Alignment pin  
Pion de centrage



3 HE / 3 U

≥ 8 TE  
≥ 8 HP  
≥ 8 F

< 8 TE  
< 8 HP  
< 8 F

