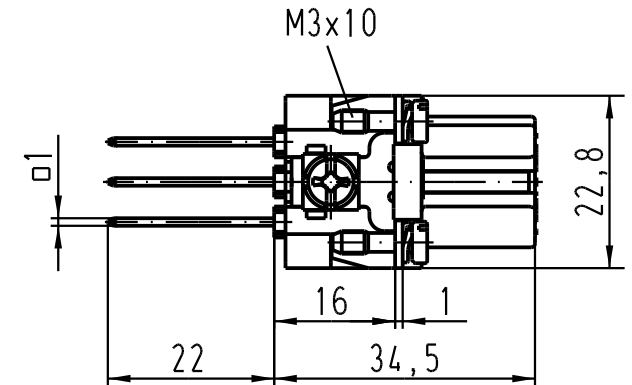
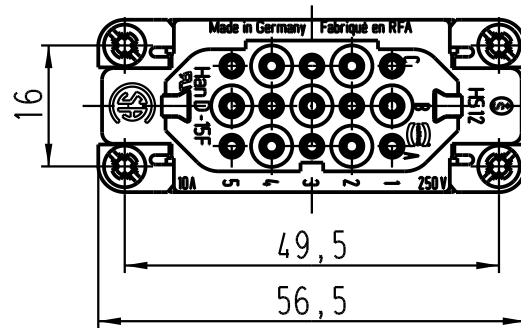
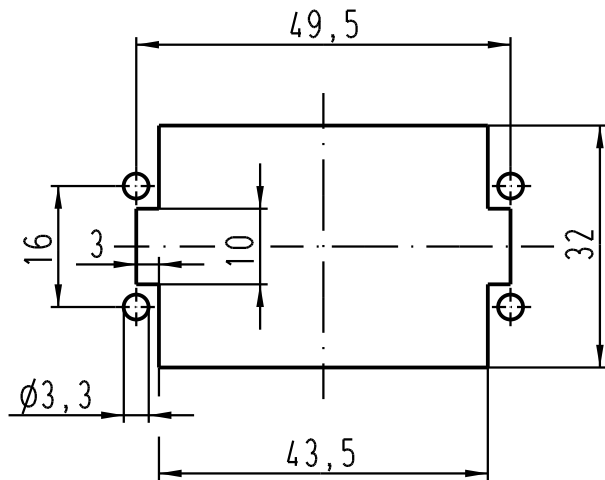
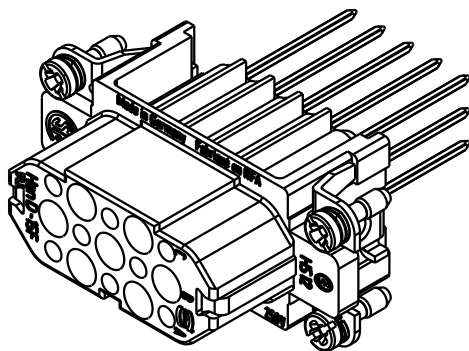
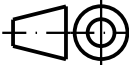



Montageausschnitt/  
panel cut out



Rasterabstand zwischen den Kontakten: 5,3mm  
screen line distance between the contacts: 5,3mm



 All Dimensions in mm Original Size DIN A 4			Techn. Character.			Nicht tolerierte Masse / Free size tolerances		
				Dat.	Name	Maststab / Scale <b>1 : 1</b>	<b>Han 15D-F-ww-01</b> Buchsenträger / female insert	
			Detail.	12.04.99	KR			
			Insp.		SDT.			
411417	18.01.05	Loe.	Stand.					
410526	18.07.03	Ho						
25626								
Mod.	Dat.	Name	HARTING Electric GmbH & Co. KG D-32339 Espelkamp					
						<b>TB 09 21 015 2701</b>		Blatt / page
						Sub. TB 09 21 0.. 2701 Bl.1/2 v. 22.03.93		