

1 2 3 4 5 6

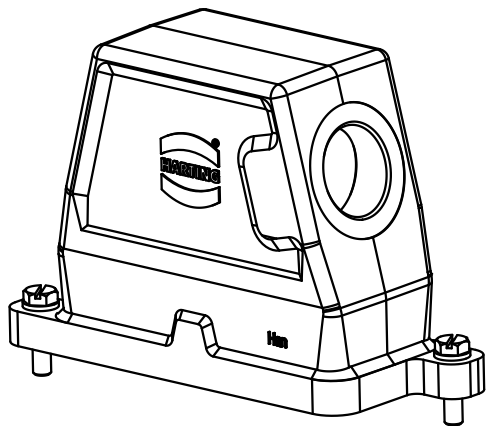
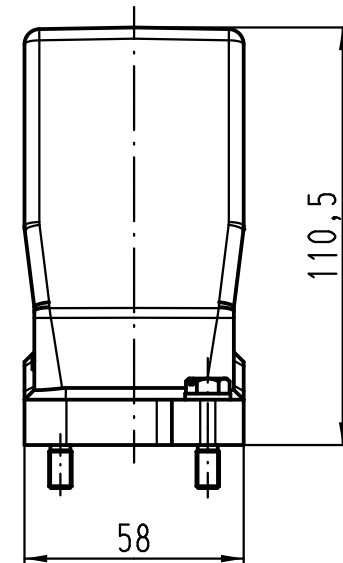
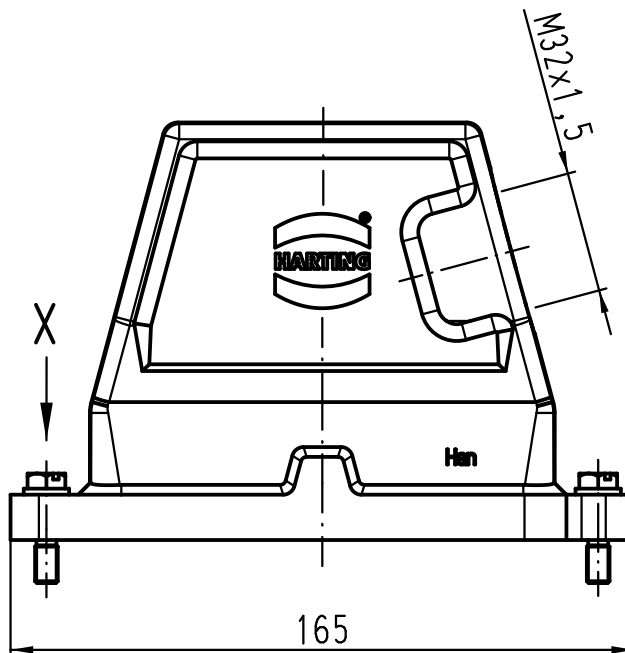
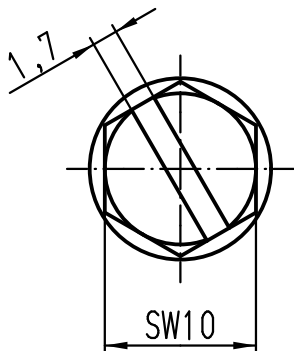
A

B

C

D

X(2:1)



All Dimensions in mm Original Size DIN A 4		Techn. Character.			Nicht tolerierte Maße! Free size tolerances	
			Dat.	Name	Maßstab/ Scale 1:2	Han 16HPR-gs-SV-M32 Gehäuse mit Schraubverschluss <i>hood with screw locking system</i>
		Detail.	19.07.11	ML		
		Insp.		Be		
		Stand.				
A		HARTING Electric GmbH & Co. KG				TB 19 40 016 0512
Mod.	Dat.	Name	D-32339 Espelkamp			
					Sub.	19 40 016 0512 v. 05.12.00
						Blatt/ page