

- D-Sub cover / Centronics
- Multiflex - DIN 41651
- Modular
- USB IEEE 1394
- Switches
- Powerinlets Poweroutlets
- DIN 41612 DIN 41617 Hard Metric
- MiniDIN
- Pin header Female header Sockets / Jumper
- Terminal Blocks
- Memory Card connectors
- FFC / FPC
- Micro - Miniature

D-Subminiatur Steckverbinder der ASSMANN WSW components entsprechen in Ihren Abmessungen der DIN 41652.

Seit vielen Jahrzehnten ist dieses Steckverbindersystem als I/O Verbindungselement, sowie als Systemlösung innerhalb elektronischer Anwendungen nicht mehr weg zu denken. In nahezu allen Anwendermärkten, angefangen von der Industrie über die Telekommunikation bis hin zu Computeranwendungen und auch in der Zulieferindustrie der Automobiltechnik werden diese Produkte eingesetzt.

Das Design der D-Subminiatur Steckverbinder hat sich als besonders sinnvoll für viele Anwendungen herauskristallisiert, die Verdreh- und Kontaktschutz fordern, welches mit dem typischen Metallkragen erfüllt wird. Die Steckverbinder sind verfügbar für nahezu alle gängigen Verarbeitungsvarianten, angefangen von der Handlötung, Maschinenlötung und SMT bis hin zum Crimpen, sowie der Schneidklemmverarbeitung. Viele Varianten sind heute bereits auch in der Einpresstechnik zu erhalten. Der Isolierkörper ist selbstverlöschend gemäß UL94V-0.

Stift- und Buchsenleisten in fünf Gehäusegrößen mit den Standardpolzahlen 09, 15, 25, 37 und 50 polig befinden sich im Angebot. Dazu kommt die High-Density-Serie in den Polzahlen 15, 26, 44, und 62 polig.

Die Kontakte weisen, über der grundsätzlich vorhandenen Nickelsperrschicht, verschiedenste Oberflächenvergütungen von bleifreiem Zinn bis Gold auf. Haben Sie spezielle Anforderungen an die Dichtigkeit der Systemverbindung, so finden Sie hier auch den IP67 geschützten D-Sub Steckverbinder.

ASSMANN WSW components D-Subminiatur connectors are dimensionally produced according to DIN 41652.

For many decades this connector system is and has been used as I/O connection and as system solution within electronic devices. Nearly within every known electronic market, whether it is the industrial market, the telecommunication market or the PC market, even in the test equipment market for car manufacturers, are these products used.

The design of this D-Sub connector system has been chosen as very comfortable for many different applications, which do require polarisation and protection of the contacts. This protection can be reached by the design of the metal shell. These connectors are available for more or less every well-established way of assembly, hand solder, solder wave, SMT, Crimp and IDC. Several variants are offered with Press-Fit technology. The insulator is made out of self-extinguishing material according to UL94V-0.

Male- and female connectors are offered based on five shell sizes with 09, 15, 25, 37 and 50 ways. In addition to these pin counts ASSMANN WSW components offers 15, 26, 44 and 62 ways as High-density-series.

For the contacts different platings can be chosen, always on the base of nickel plating. Whether it shall be gold or leadfree tin plating.

In case of special requirements on tightness of the connection, you will find a range of IP67 protected D-Subminiatur connectors as well.



Produktbeschreibung

Seite

D-Sub, Lötkelch	8
D-Sub, gerade, für PCB Montage	9
D-Sub, gerade, Ultra-Flache-Bauform	10
D-Sub, abgewinkelt, offen	11
D-Sub, abgewinkelt, USA-Standard	12
D-Sub, abgewinkelt, Euro-Standard	13
D-Sub, abgewinkelt, Doppelstock-Bauform	14
D-Sub, abgewinkelt, SMD	15
D-Sub, IDC, Kunststoff-Ausführung	16
D-Sub, IDC, mit Durchgangsloch	17
D-Sub, IDC, mit UNC4-40 Gewinde	18
D-Sub, Gehäuse für Crimp-Kontakte	19
Crimp-Kontakte, Stecker / Buchse	20
D-Sub, High-Density, mit Lötkelch	21
D-Sub, gerade, High-Density, für PCB Montage	22
D-Sub, abgewinkelt, High-Density, für PCB Montage	23
D-Sub, gerade, für PCB Montage, mit Ferritplatte	24
D-Sub, abgewinkelt, mit Ferritplatte	25
D-Sub, mit Lötkelch, IP67	26
D-Sub, gerade, IP67, für PCB Montage	27
D-Sub, abgewinkelt, IP67, für PCB Montage	28
DVI, abgewinkelt, für PCB Montage	29
DVI, Stecker, Konfektionsversion	30
D-Sub, Winkel, mit oder ohne Zentrierung	31
D-Sub, Verriegelungsbolzen, UNC 4-40	32
Kabelkonfektionen	33
D-Sub Kabelkonfektions Checkliste	36
Notizen	35

Product description

page

D-Sub, solder-cup	8
D-Sub, straight, for PCB mounting	9
D-Sub, straight, ultra-flat-style	10
D-Sub, right-angled, open	11
D-Sub, right-angled, USA-standard	12
D-Sub, right-angled, euro-standard	13
D-Sub, right-angled, dual-port-style	14
D-Sub, right-angle, SMT	15
D-Sub, IDC, full-plastic-style	16
D-Sub, IDC, with clear hole	17
D-Sub, IDC, with UNC4-40 thread	18
D-Sub, housing for crimp contacts	19
Crim contacts, male / female	20
D-Sub, high-density, solder cup	21
D-Sub, straight, high-density, for PCB mounting	22
D-Sub, right-angled, high-Density, for PCB mounting	23
D-Sub, straight, for PCB mounting, with ferrite plate	24
D-Sub, right-angled, with ferrite plate	25
D-Sub, with solder cup, IP67	26
D-Sub, straight, IP67, for PCB mounting	27
D-Sub, right-angled, IP67, for PCB mounting	28
DVI, right-angled, for PCB mounting	29
DVI, male, assembly style	30
D-Sub, brackets, with or without centers	31
D-Sub, locking bolts, UNC 4-40	32
Cable Assemblies	33
D-Sub cable assembly check list	34
Notes	35



D-Sub /
D-Sub Hauben /
Centronics

Multiflex -
DIN 41651

Modular

USB
IEEE 1394

Schalter

Einbaustecker
Einbaubuchsen

DIN 41612
DIN 41617
Hard Metric

MiniDIN

Siffleisten
Buchsenleisten
Sockel / Jumper

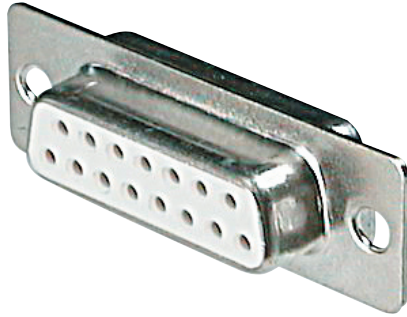
Klemmleisten

Speicherkarten
Steckverbinder

FFC / FPC

Micro-
Miniature

- D-Sub cover / Centronics
- Multiflex - DIN 41651
- Modular
- USB IEEE 1394
- Switches
- Powerinlets Poweroutlets
- DIN 41612 DIN 41617 Hard Metric
- MiniDIN
- Pin header Female header Sockets / Jumper
- Terminal Blocks
- Memory Card connectors
- FFC / FPC
- Micro - Miniature



Isolierkörpermaterial
PBT, UL94V-0

Kontaktmaterial
Messing

Kontaktoberfläche
Ni, Au / Sn

Kontaktwiderstand
20mΩ max

Isolationswiderstand
1000MΩ min

Strombelastbarkeit
3A

Betriebstemperatur
-40°C - +105°C

Betriebsspannung
250V AC

Prüfspannung
1000V AC

Verpackung
Blisterverpackung

Insulator material
PBT, UL94V-0

Contact material
Brass

Plating
Ni, Au / Sn

Contact resistance
20mΩ max

Insulation resistance
1000MΩ min

Current rating
3A

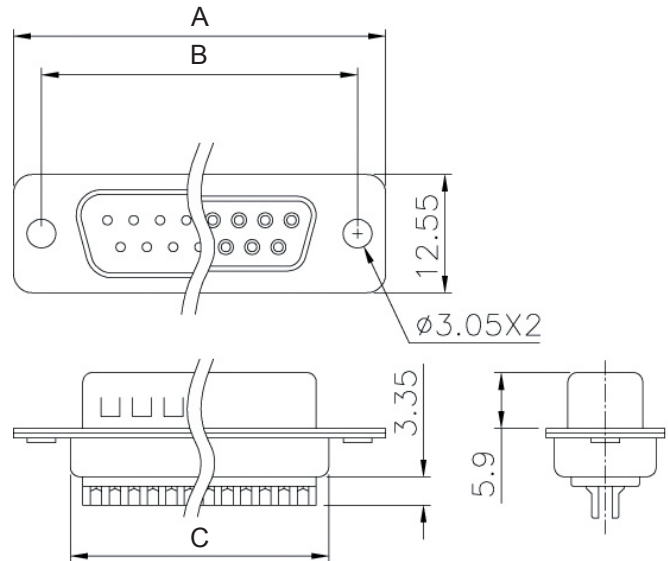
Operating temperature
-40°C - +105°C

Operating voltage
250V AC

Test voltage
1000V AC

Packing
Tray packing

Dimensions			
No. of contacts	A	B	C
9	30.81	24.99	19.20
15	39.14	33.32	27.70
25	53.04	47.04	41.10
37	69.32	63.50	57.30



Bestellcode / Ordercode

Kontaktart

F - Buchse
S - Stecker

Polzahl

09 / 15 / 25 / 37

Ausführung

LL/Z - Selectiv Gold*

Contact style

F - Female
S - Male

No. of contacts

09 / 15 / 25 / 37

Version

LL/Z - Selective gold*

A - D x xx x

Bitte „x“ durch die geeignete Option ersetzen
 Please replace „x“ with appropriate option

* Anforderungsstufe III
 * Quality class III

Isolierkörpermaterial

PBT, UL94V-0

Kontaktmaterial

Messing

Kontaktfläche

Ni, Au / Sn

Kontaktwiderstand

20mΩ max

Isolationswiderstand

1000MΩ min

Strombelastbarkeit

3A

Betriebstemperatur

-40°C - +105°C

Betriebsspannung

250V AC

Prüfspannung

1000V AC

Verpackung

Blisterverpackung

Insulator material

PBT, UL94V-0

Contact material

Brass

Plating

Ni, Au / Sn

Contact resistance

20mΩ max

Insulation resistance

1000MΩ min

Current rating

3A

Operating temperature

-40°C - +105°C

Operating voltage

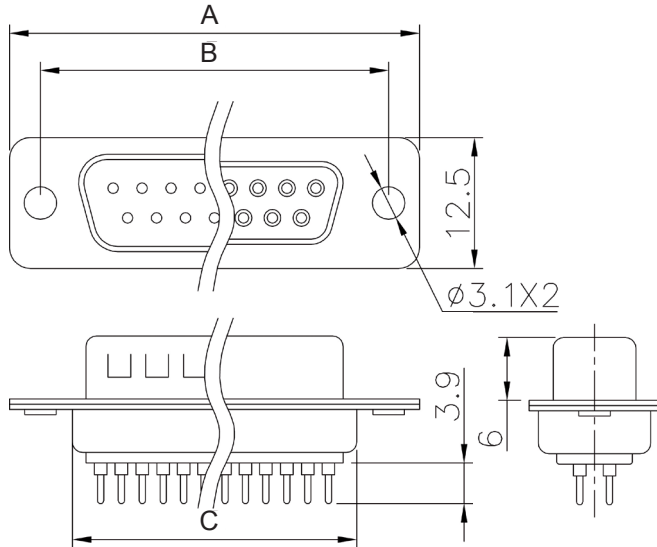
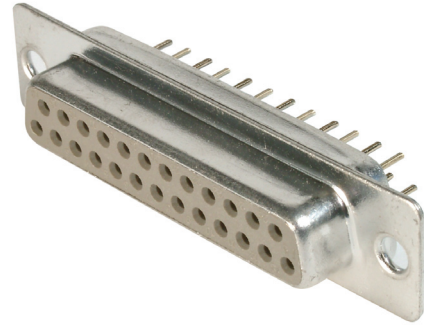
250V AC

Test voltage

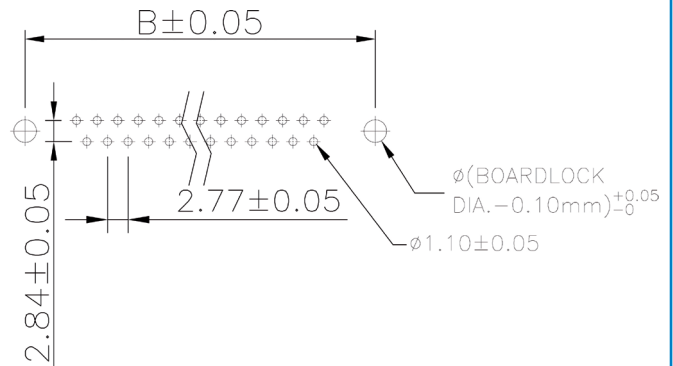
1000V AC

Packing

Tray packing



Dimensions			
No. of contacts	A	B	C
09	30.8	25.0	19.2
15	39.2	33.3	27.7
25	53.1	47.1	41.1
37	69.4	63.5	57.3



Bestellcode / Ordercode

Kontaktart

F - Buchse
 S - Stecker

Contact style

F - Female
 S - Male

Polzahl

09 / 15 / 25 / 37

No. of contacts

09 / 15 / 25 / 37

Standard: Anforderungsstufe III

Standard: Quality class III

A - D x xx PP/Z

Bitte „x“ durch die geeignete Option ersetzen
 Please replace „x“ with appropriate option

D-Sub /
 D-Sub Headers /
 Centronics

Multiflex -
 DIN 41651

Modular

USB
 IEEE 1394

Schalter

Einbaustecker
 Einbaubuchsen

DIN 41612
 DIN 41617
 Hard Metric

MiniDIN

Sirfleisten
 Buchsenleisten
 Sockel / Jumper

Klemmleisten

Speicherkarten
 Steckverbinder

FFC / FPC

Micro-
 Miniature

- D-Sub cover / Centronics
- Multiflex - DIN 41651
- Modular
- USB IEEE 1394
- Switches
- Powerinlets Poweroutlets
- DIN 41612 DIN 41617 Hard Metric
- MiniDIN
- Pin header Female header Sockets / Jumper
- Terminal Blocks
- Memory Card connectors
- FFC / FPC
- Micro - Miniature



Isolierkörpermaterial
PBT, UL94V-0

Kontaktmaterial
Messing

Kontaktfläche
Ni, Au

Kontaktwiderstand
15mΩ max

Isolationswiderstand
3000MΩ min

Strombelastbarkeit
3A

Betriebstemperatur
-55°C - +105°C

Betriebsspannung
250V AC

Prüfspannung
1000V AC

Verpackung
Blisterverpackung

Insulator material
PBT, UL94V-0

Contact material
Brass

Plating
Ni, Au

Contact resistance
15mΩ max

Insulation resistance
3000MΩ min

Current rating
3A

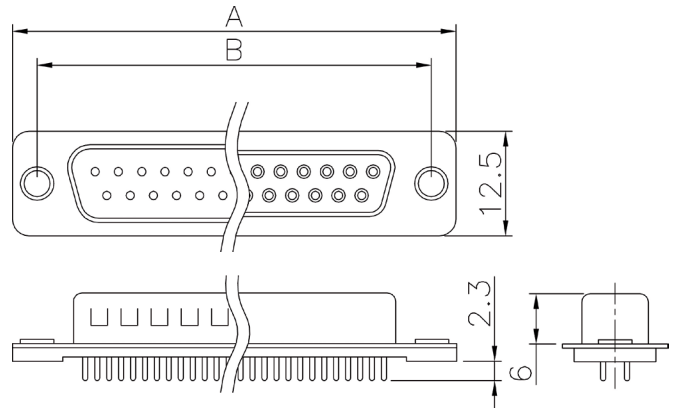
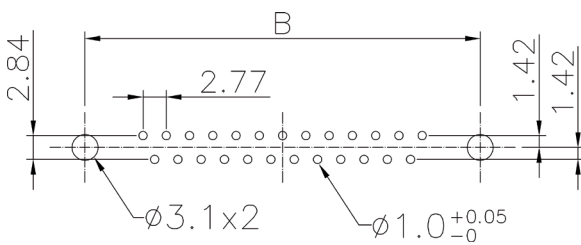
Operating temperature
-55°C - +105°C

Operating voltage
250V AC

Test voltage
1000V AC

Packing
Tray packing

Dimensions		
No. of contacts	A	B
09	30.8	25.0
25	53.1	47.1



Bestellcode / Ordercode

Kontaktart
 F - Buchse (25)
 S - Stecker (09)

Contact style
 F - Female (25)
 S - Male (09)

Polzahl
 09 / 25

No. of contacts
 09 / 25

Standard: Anforderungsstufe III

Standard: Quality class III

LP - Ultra-Flache Bauform

LP - Ultra-flat-version

A - D x xx PP / LP

Bitte „x“ durch die geeignete Option ersetzen
 Please replace „x“ with appropriate option

Isolierkörpermaterial

PBT, UL94V-0

Kontaktmaterial

Messing

Kontaktfläche

Ni, Au / Sn

Kontaktwiderstand

20mΩ max

Isolationswiderstand

1000MΩ min

Strombelastbarkeit

3A

Betriebstemperatur

-40°C - +105°C

Betriebsspannung

250V AC

Prüfspannung

1000V AC

Verpackung

Blisterverpackung

Insulator material

PBT, UL94V-0

Contact material

Brass

Plating

Ni, Au / Sn

Contact resistance

20mΩ max

Insulation resistance

1000MΩ min

Current rating

3A

Operating temperature

-40°C - +105°C

Operating voltage

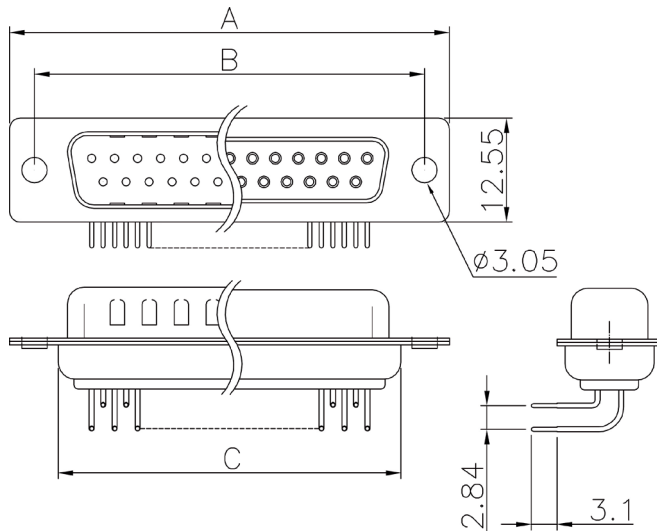
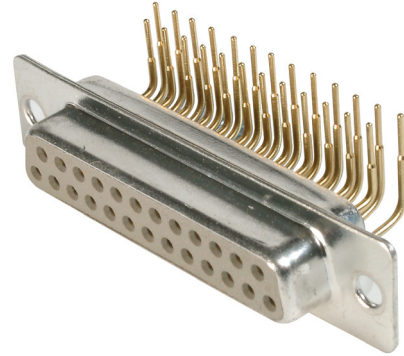
250V AC

Test voltage

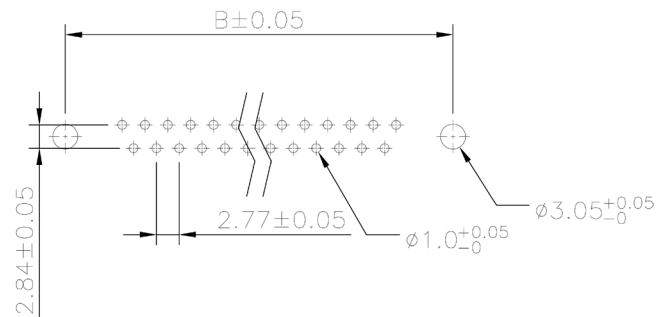
1000V AC

Packing

Tray packing



Dimensions			
No. of contacts	A	B	C
09	30.8	25.0	19.2
15	39.2	33.3	27.7
25	53.1	47.1	41.1
37	69.4	63.5	57.3



Bestellcode / Ordercode

Kontaktart

F - Buchse
 S - Stecker

Polzahl

09 / 15 / 25 / 37

Güteklasse

AA/Z - Anforderungsstufe III*

Contact style

F - Female
 S - Male

No. of contacts

09 / 15 / 25 / 37

Quality class

AA/Z - Quality class III*

A - D x xx x

Bitte „x“ durch die geeignete Option ersetzen
 Please replace „x“ with appropriate option

* Standard

D-Sub /
 D-Sub Hauben /
 Centronics

Multiflex -
 DIN 41651

Modular

USB
 IEEE 1394

Schalter

Einbaustecker
 Einbaubuchsen

DIN 41612
 DIN 41617
 Hard Metric

MiniDIN

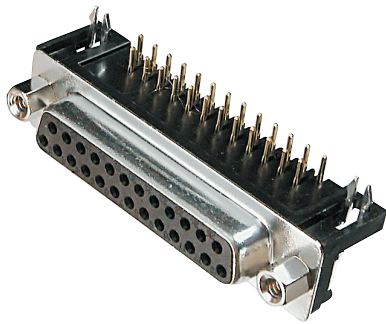
Sirfleisten
 Buchsenleisten
 Sockel / Jumper

Klemmleisten

Speicherkarten
 Steckverbinder

FFC / FPC

Micro-
 Miniature



Isolierkörpermaterial
PBT, UL94V-0

Kontaktmaterial
Messing

Kontaktoberfläche
Ni, Au

Kontaktwiderstand
20mΩ max

Isolationswiderstand
1000MΩ min

Strombelastbarkeit
3A

Betriebstemperatur
-40°C - +105°C

Betriebsspannung
250V AC

Prüfspannung
1000V AC

Verpackung
Blisterverpackung

Insulator material
PBT, UL94V-0

Contact material
Brass

Plating
Ni, Au

Contact resistance
20mΩ max

Insulation resistance
1000MΩ min

Current rating
3A

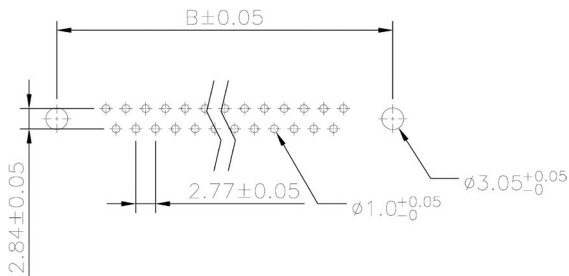
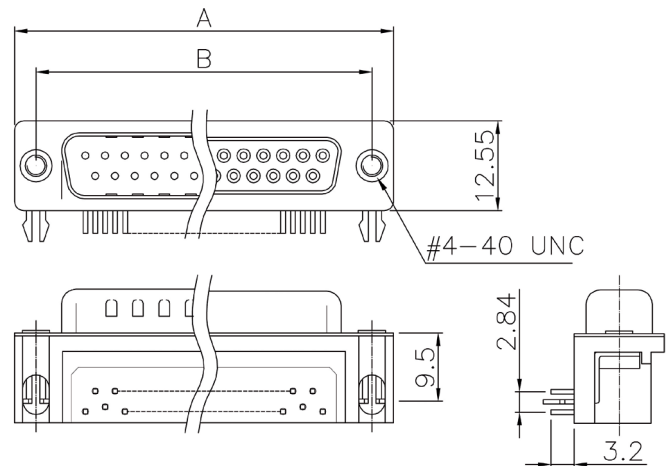
Operating temperature
-40°C - +105°C

Operating voltage
250V AC

Test voltage
1000V AC

Packing
Tray packing

Dimensions		
No. of contacts	A	B
09	30.81	25.0
15	39.14	33.3
25	53.04	47.1
37	69.32	63.5



Bestellcode / Ordercode

Kontaktart
F - Buchse
S - Stecker

Contact style
F - Female
S - Male

Polzahl
09 / 15 / 25 / 37

No. of contacts
09 / 15 / 25 / 37

Ausführung
T2 - mit Befestigungsbolzen UNC
T4 - ohne Befestigungsbolzen*

Version
T2 - with locking bolts UNC
T4 - without locking bolts*

Standard: Anforderungsstufe III

Standard: Quality class III

A - D x xx A / KG - x

Bitte „x“ durch die geeignete Option ersetzen
 Please replace „x“ with appropriate option

* auf Anfrage
 * on request

- D-Sub cover / Centronics
- Multiflex - DIN 41651
- Modular
- USB IEEE 1394
- Switches
- Powerinlets Poweroutlets
- DIN 41612 DIN 41617 Hard Metric
- MiniDIN
- Pin header Female header Sockets / Jumper
- Terminal Blocks
- Memory Card connectors
- FFC / FPC
- Micro - Miniature

Isolierkörpermaterial

PBT, UL94V-0

Kontaktmaterial

Messing

Kontaktfläche

Ni, Au

Kontaktwiderstand

20mΩ max

Isolationswiderstand

1000MΩ min

Strombelastbarkeit

3A

Betriebstemperatur

-40°C - +105°C

Betriebsspannung

250V AC

Prüfspannung

1000V AC

Verpackung

Blisterverpackung

Insulator material

PBT, UL94V-0

Contact material

Brass

Plating

Ni, Au

Contact resistance

20mΩ max

Insulation resistance

1000MΩ min

Current rating

3A

Operating temperature

-40°C - +105°C

Operating voltage

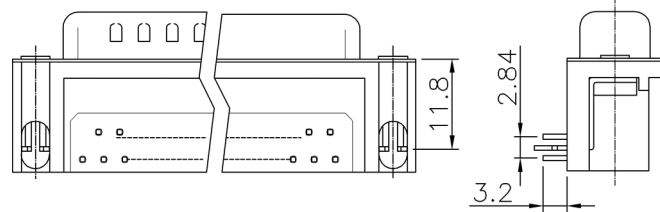
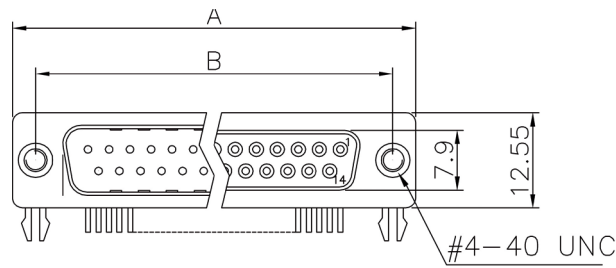
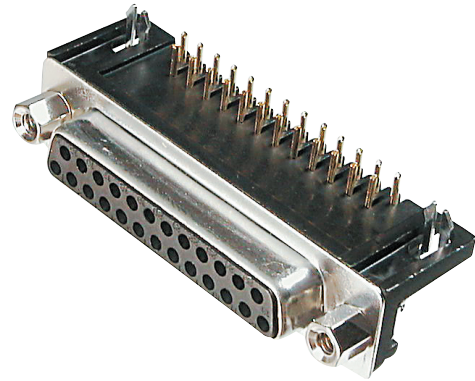
250V AC

Test voltage

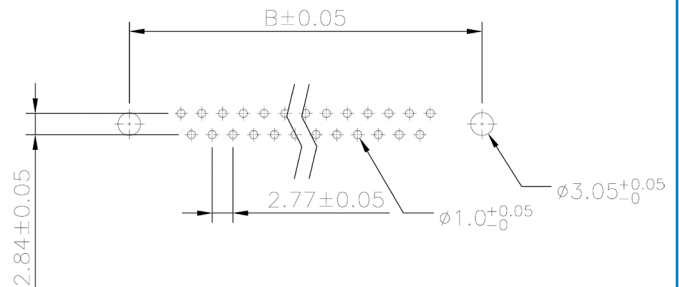
1000V AC

Packing

Tray packing



Dimensions		
No. of contacts	A	B
09	30.81	25.0
15	39.14	33.3
25	53.04	47.1
37	69.32	63.5



Bestellcode / Ordercode

Kontaktart

- F - Buchse
- S - Stecker

Contact style

- F - Female
- S - Male

Polzahl

- 09 / 15 / 25 / 37

No. of contacts

- 09 / 15 / 25 / 37

Ausführung

- T1 - mit Befestigungsbolzen UNC
- T3 - ohne Befestigungsbolzen*

Version

- T1 - with locking bolts UNC
- T3 - without locking bolts*

Standard: Anforderungsstufe III

Standard: Quality class III

A - D x xx A / KG - x

Bitte „x“ durch die geeignete Option ersetzen
 Please replace „x“ with appropriate option

* auf Anfrage
 * on request

D-Sub /
 D-Sub Hauben /
 Centronics

Multiflex -
 DIN 41651

Modular

USB
 IEEE 1394

Schalter

Einbaustecker
 Einbaubuchsen

DIN 41612
 DIN 41617
 Hard Metric

MiniDIN

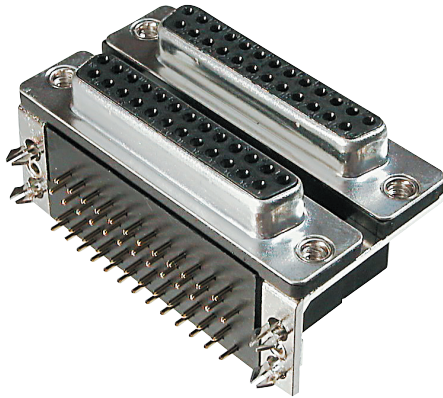
Sirflisten
 Buchsenleisten
 Sockel / Jumper

Klemmleisten

Speicherkarten
 Steckverbinder

FFC / FPC

Micro-
 Miniature



Isolierkörpermaterial

PBT, UL94V-0

Kontaktmaterial

Messing

Kontaktoberfläche

Ni, Au

Kontaktwiderstand

25mΩ max

Isolationswiderstand

3000MΩ min

Strombelastbarkeit

3A

Betriebstemperatur

-55°C - +105°C

Betriebsspannung

250V AC

Prüfspannung

1000V AC

Verpackung

Blisterverpackung

Insulator material

PBT, UL94V-0

Contact material

Brass

Plating

Ni, Au

Contact resistance

25mΩ max

Insulation resistance

3000MΩ min

Current rating

3A

Operating temperature

-55°C - +105°C

Operating voltage

250V AC

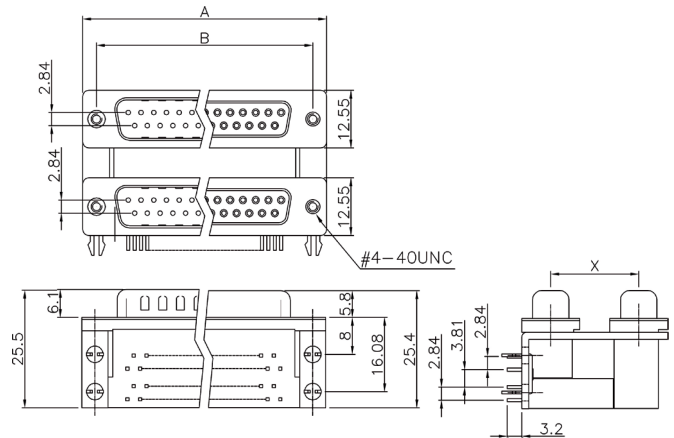
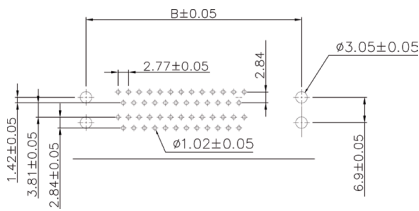
Test voltage

1000V AC

Packing

Tray packing

Dimensions		
No. of contacts	A	B
09	16.30	25.00
15	24.60	33.30
25	38.30	47.10
37	54.80	63.50



Bestellcode / Ordercode

Polzahl

09 / 15 / 25 / 37

No. of contacts

09 / 15 / 25 / 37

Steckerabstand x

A - 15.88mm
 B - 19.05mm
 C - 22.86mm

Port spacing x

A - 15.88mm
 B - 19.05mm
 C - 22.86mm

Kontaktart(oben / unten)

1 - Stecker / Stecker
 2 - Stecker / Buchse
 3 - Buchse / Stecker
 4 - Buchse / Buchse

Contact style (top / bottom)

1 - Male / Male
 2 - Male / Female
 3 - Female / Male
 4 - Female / Female

A - DD - xx - x - x

Bitte „x“ durch die geeignete Option ersetzen
 Please replace „x“ with appropriate option

- D-Sub cover / Centronics
- Multiflex - DIN 41651
- Modular
- USB IEEE 1394
- Switches
- Powerinlets Poweroutlets
- DIN 41612 DIN 41617 Hard Metric
- MiniDIN
- Pin header Female header Sockets / Jumper
- Terminal Blocks
- Memory Card connectors
- FFC / FPC
- Micro - Miniature

Isolierkörpermaterial

Nylon-6T, UL94V-0

Kontaktmaterial

Messing

Kontaktfläche

Ni, Au / Sn

Kontaktwiderstand

13mΩ max

Isolationswiderstand

1000MΩ min

Strombelastbarkeit

3A

Betriebstemperatur

-55°C - +105°C

Betriebsspannung

250V AC

Prüfspannung

1000V AC

Verpackung

Blisterverpackung

Insulator material

Nylon-6T, UL94V-0

Contact material

Brass

Plating

Ni, Au / Sn

Contact resistance

13mΩ max

Insulation resistance

1000MΩ min

Current rating

3A

Operating temperature

-55°C - +105°C

Operating voltage

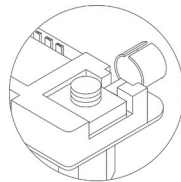
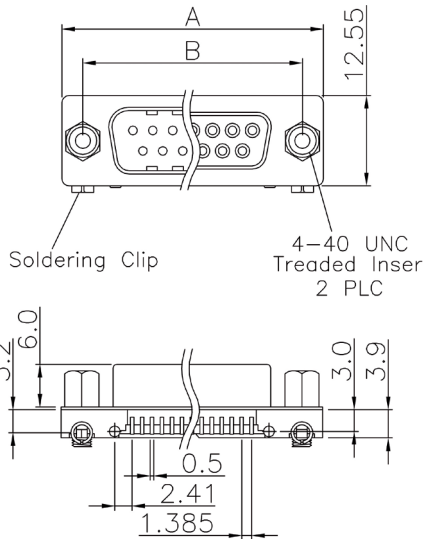
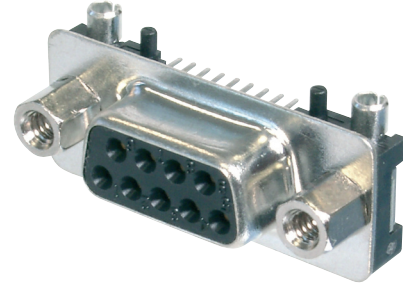
250V AC

Test voltage

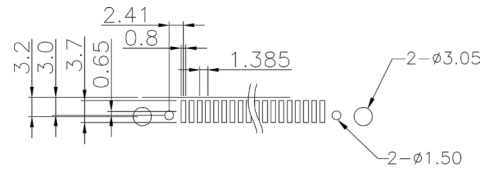
1000V AC

Packing

Tray packing



Dimensions		
No. of contacts	A	B
09	30.81	24.99
25	53.04	47.04



Bestellcode / Ordercode

Kontaktart

- F - Buchse
- S - Stecker

Contact style

- F - Female
- S - Male

Polzahl

09 / 25

No. of contacts

09 / 25

Standard: Anforderungsstufe III

Standard: Quality class III

SM - SMD

SM - SMD

FK - runde Boardlocks

FK - round boardlocks

A - D x xx A / KG - SM - FK

Bitte „x“ durch die geeignete Option ersetzen
 Please replace „x“ with appropriate option

D-Sub /
D-Sub Hauben /
Centronics

Multiflex -
DIN 41651

Modular

USB
IEEE 1394

Schalter

Einbaustecker
Einbaubuchsen

DIN 41612
DIN 41617
Hard Metric

MiniDIN

Sirflisten
Buchsenleisten
Sockel / Jumper

Klemmleisten

Speicherkarten
Steckverbinder

FFC / FPC

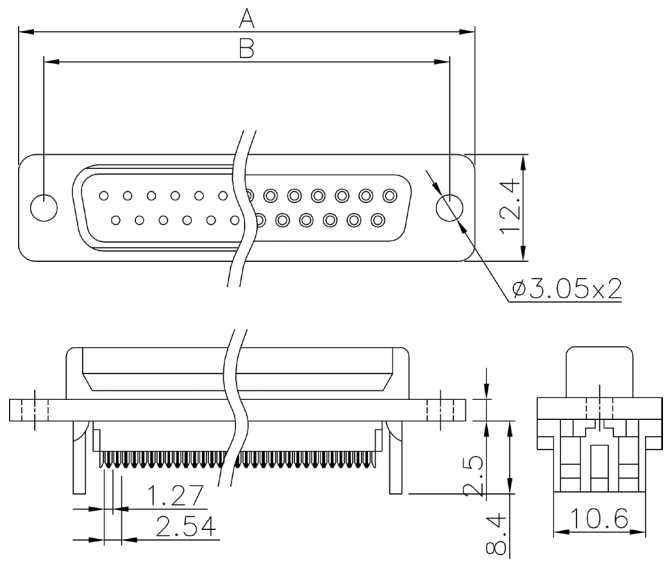
Micro-
Miniature

- D-Sub cover / Centronics
- Multiflex - DIN 41651
- Modular
- USB IEEE 1394
- Switches
- Powerinlets Poweroutlets
- DIN 41612 DIN 41617 Hard Metric
- MiniDIN
- Pin header Female header Sockets / Jumper
- Terminal Blocks
- Memory Card connectors
- FFC / FPC
- Micro - Miniature



Dimensions		
No. of contacts	A	B
09	30.50	25.00
15	39.00	33.32
25	53.08	47.04
37	69.25	63.50

Isolierkörpermaterial PBT, UL94V-0	Insulator material PBT, UL94V-0
Kontaktmaterial Messing	Contact material Brass
Kontaktoberfläche Ni, Au / Sn	Plating Ni, Au / Sn
Kontaktwiderstand 30mΩ max	Contact resistance 30mΩ max
Isolationswiderstand 1000MΩ min	Insulation resistance 1000MΩ min
Strombelastbarkeit 1A	Current rating 1A
Betriebstemperatur -55°C - +105°C	Operating temperature -55°C - +105°C
Betriebsspannung 250V AC	Operating voltage 250V AC
Prüfspannung 500V AC	Test voltage 500V AC
Verpackung Blisterverpackung	Packing Tray packing



Bestellcode / Ordercode	Kontaktart F - Buchse S - Stecker	Contact style F - Female S - Male
	Polzahl 09 / 15 / 25 / 37	No. of contacts 09 / 15 / 25 / 37
	Standard: Anforderungsstufe III	Standard: Quality class III
	FP - Kunststoffausführung	FK - Full-plastic style

A - D x F xx LP III / FP

Bitte „x“ durch die geeignete Option ersetzen
 Please replace „x“ with appropriate option

Isolierkörpermaterial

PBT, UL94V-0

Kontaktmaterial

Messing

Kontaktfläche

Ni, Au / Sn

Kontaktwiderstand

30mΩ max

Isolationswiderstand

1000MΩ min

Strombelastbarkeit

1A

Betriebstemperatur

-55°C - +105°C

Betriebsspannung

250V AC

Prüfspannung

500V AC

Verpackung

Blisterverpackung

Insulator material

PBT, UL94V-0

Contact material

Brass

Plating

Ni, Au / Sn

Contact resistance

30mΩ max

Insulation resistance

1000MΩ min

Current rating

1A

Operating temperature

-55°C - +105°C

Operating voltage

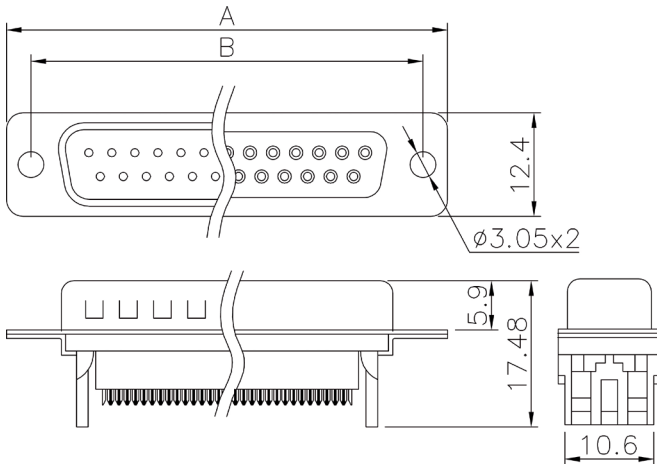
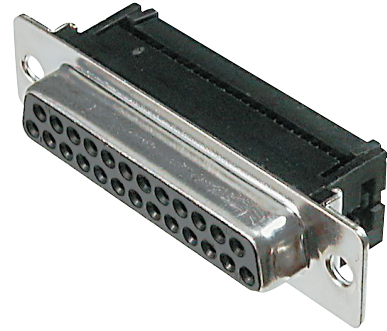
250V AC

Test voltage

500V AC

Packing

Tray packing



Dimensions		
No. of contacts	A	B
09	30.81	24.99
15	39.14	33.32
25	53.04	47.04
37	69.32	63.50

Bestellcode / Ordercode

Kontaktart

F - Buchse
 S - Stecker

Contact style

F - Female
 S - Male

Polzahl

09 / 15 / 25 / 37

No. of contacts

09 / 15 / 25 / 37

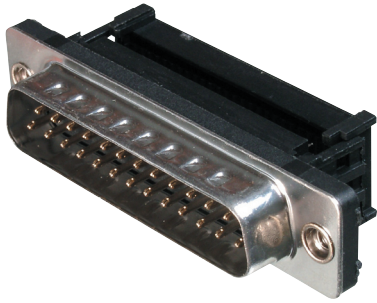
Standard: Anforderungsstufe III

Standard: Quality class III

A - D x F xx LPIII / Z

Bitte „x“ durch die geeignete Option ersetzen
 Please replace „x“ with appropriate option

- D-Sub / D-Sub Hauben / Centronics
- Multiflex - DIN 41651
- Modular
- USB IEEE 1394
- Schalter
- Einbaustecker Einbaubuchsen
- DIN 41612 DIN 41617 Hard Metric
- MiniDIN
- Sirflisten Buchsenleisten Sockel / Jumper
- Klemmleisten
- Speicherkarten Steckverbinder
- FFC / FPC
- Micro-Miniature



Isolierkörpermaterial
PBT, UL94V-0

Kontaktmaterial
Messing

Kontaktfläche
Ni, Au / Sn

Kontaktwiderstand
30mΩ max

Isolationswiderstand
1000MΩ min

Strombelastbarkeit
1A

Betriebstemperatur
-55°C - +105°C

Betriebsspannung
250V AC

Prüfspannung
500V AC

Verpackung
Blisterverpackung

Insulator material
PBT, UL94V-0

Contact material
Brass

Plating
Ni, Au / Sn

Contact resistance
30mΩ max

Insulation resistance
1000MΩ min

Current rating
1A

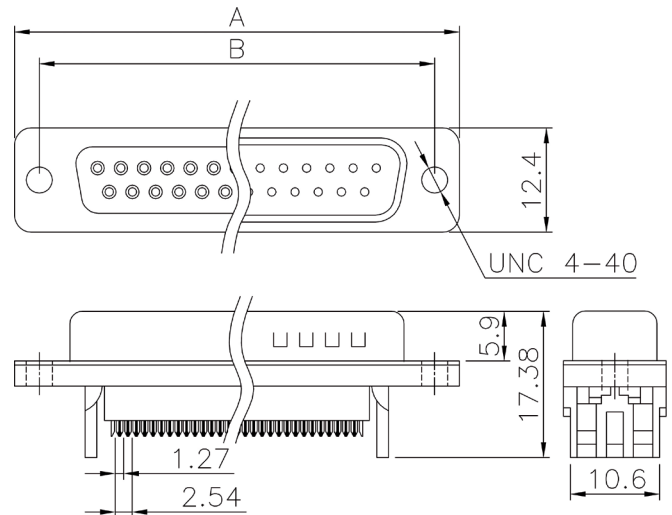
Operating temperature
-55°C - +105°C

Operating voltage
250V AC

Test voltage
500V AC

Packing
Tray packing

Dimensions		
No. of contacts	A	B
09	30.81	25.00
15	39.14	33.32
25	53.04	47.04
37	69.32	63.50



Bestellcode / Ordercode

Kontaktart

F - Buchse
S - Stecker

Contact style

F - Female
S - Male

Polzahl

09 / 15 / 25 / 37

No. of contacts

09 / 15 / 25 / 37

Standard: Anforderungsstufe III

Standard: Quality class III

UNC - UNC 4-40 Gewinde

UNC - UNC 4-40 thread

A - D x F xx - LPIII/Z - UNC

Bitte „x“ durch die geeignete Option ersetzen
Please replace „x“ with appropriate option

- D-Sub cover / Centronics
- Multiflex - DIN 41651
- Modular
- USB IEEE 1394
- Switches
- Powerinlets Poweroutlets
- DIN 41612 DIN 41617 Hard Metric
- MiniDIN
- Pin header Female header Sockets / Jumper
- Terminal Blocks
- Memory Card connectors
- FFC / FPC
- Micro - Miniature

Isolierkörpermaterial

PBT, UL94V-0

Kontaktmaterial

Stecker: Messing
 Buchse: Phosphor Bronze

Kontaktoberfläche

Ni, Au / Sn

Kontaktwiderstand

15mΩ max

Isolationswiderstand

3000MΩ min

Strombelastbarkeit

3A

Betriebstemperatur

-55°C - +105°C

Betriebsspannung

250V AC

Prüfspannung

1000V AC

Verpackung

Blisterverpackung

Insulator material

PBT, UL94V-0

Contact material

Male: Brass
 Female: Phosphor bronze

Plating

Ni, Au / Sn

Contact resistance

15mΩ max

Insulation resistance

3000MΩ min

Current rating

3A

Operating temperature

-55°C - +105°C

Operating voltage

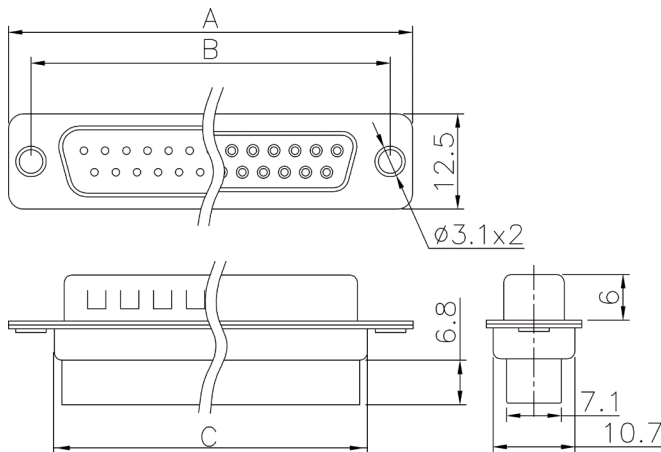
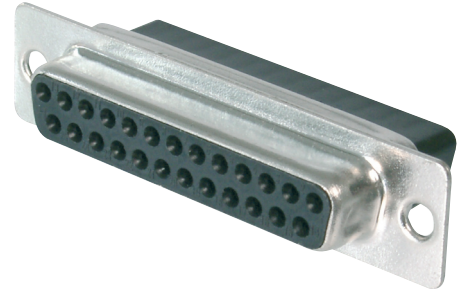
250V AC

Test voltage

1000V AC

Packing

Tray packing



Dimensions			
No. of contacts	A	B	C
09	30.80	25.00	19.20
15	39.20	33.30	27.70
25	53.10	47.10	41.10
37	69.40	63.50	57.30

Bestellcode / Ordercode

Kontaktart

F - Buchse
 S - Stecker

Contact style

F - Female
 S - Male

Polzahl

09 / 15 / 25 / 37

No. of contacts

09 / 15 / 25 / 37

A - D x CR / xx / FZ

Bitte „x“ durch die geeignete Option ersetzen
 Please replace „x“ with appropriate option

D-Sub /
 D-Sub Hauben /
 Centronics

Multiflex -
 DIN 41651

Modular

USB
 IEEE 1394

Schalter

Einbaustecker
 Einbaubuchsen

DIN 41612
 DIN 41617
 Hard Metric

MiniDIN

Sirfleisten
 Buchsenleisten
 Sockel / Jumper

Klemmleisten

Speicherkarten
 Steckverbinder

FFC / FPC

Micro-
 Miniature

Isolierkörpermaterial

PBT, UL94V-0

Kontaktmaterial

Messing

Kontaktfläche

Ni, Au

Kontaktwiderstand

15mΩ max

Isolationswiderstand

3000MΩ min

Strombelastbarkeit

3A

Betriebstemperatur

-55°C - +105°C

Betriebsspannung

250V AC

Prüfspannung

1000V AC

Verpackung

Blisterverpackung

Insulator material

PBT, UL94V-0

Contact material

Brass

Plating

Ni, Au

Contact resistance

15mΩ max

Insulation resistance

3000MΩ min

Current rating

3A

Operating temperature

-55°C - +105°C

Operating voltage

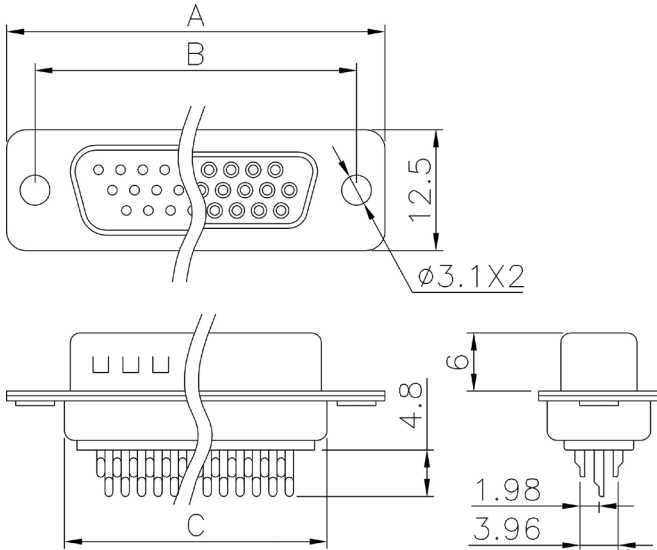
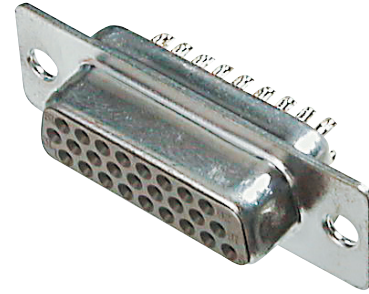
250V AC

Test voltage

1000V AC

Packing

Tray packing



Dimensions			
No. of contacts	A	B	C
15	30.8	25.0	19.2
26	39.2	33.3	27.7
44	53.1	47.1	41.1
62	69.4	63.5	57.3

Bestellcode / Ordercode

Kontaktart

F - Buchse
 S - Stecker

Contact style

F - Female
 S - Male

Polzahl

15 / 26 / 44 / 62

No. of contacts

15 / 26 / 44 / 62

Standard: Anforderungsstufe III

Standard: Quality class III

A - HD x xx LL / Z

Bitte „x“ durch die geeignete Option ersetzen
 Please replace „x“ with appropriate option

D-Sub /
 D-Sub Hauben /
 Centronics

Multiflex -
 DIN 41651

Modular

USB
 IEEE 1394

Schalter

Einbaustecker
 Einbaubuchsen

DIN 41612
 DIN 41617
 Hard Metric

MiniDIN

Sirfleisten
 Buchsenleisten
 Sockel / Jumper

Klemmleisten

Speicherkarten
 Steckverbinder

FFC / FPC

Micro-
 Miniature

D-Sub /
Centronics

Multiflex -
DIN 41651

Modular

USB
IEEE 1394

Switches

Powerinlets
Poweroutlets

DIN 41612
DIN 41617
Hard Metric

MiniDIN

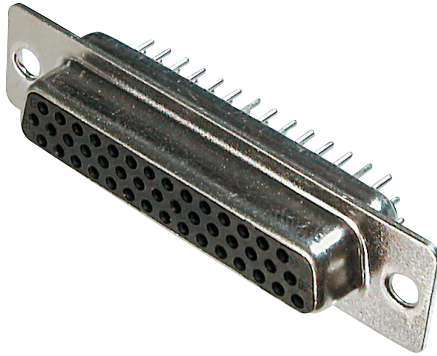
Pin header
Female header
Sockets / Jumper

Terminal Blocks

Memory Card
connectors

FFC / FPC

Micro -
Miniature



Isolierkörpermaterial
PBT, UL94V-0

Kontaktmaterial
Messing

Kontaktoberfläche
Ni, Au / Sn

Kontaktwiderstand
20mΩ max

Isolationswiderstand
1000MΩ min

Strombelastbarkeit
1A

Betriebstemperatur
-40°C - +105°C

Betriebsspannung
250V AC

Prüfspannung
1000V AC

Verpackung
Blisterverpackung

Insulator material
PBT, UL94V-0

Contact material
Brass

Plating
Ni, Au / Sn

Contact resistance
20mΩ max

Insulation resistance
1000MΩ min

Current rating
1A

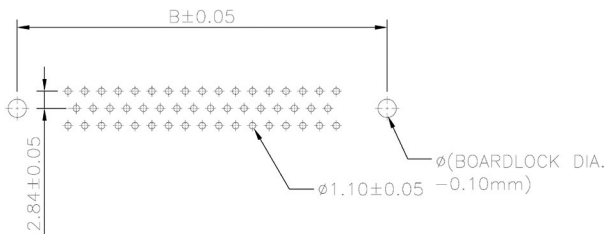
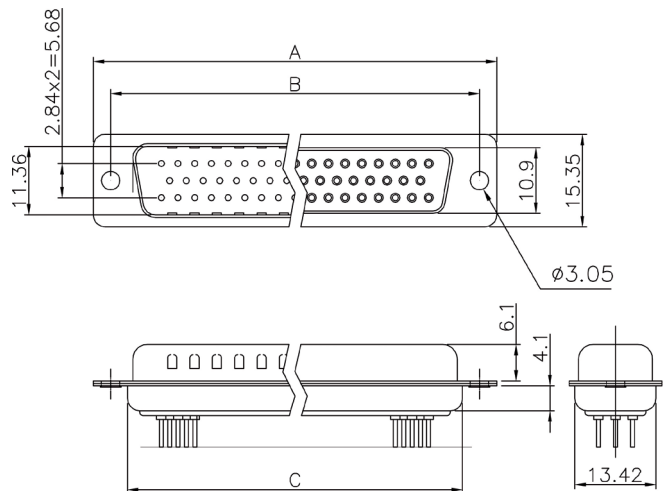
Operating temperature
-40°C - +105°C

Operating voltage
250V AC

Test voltage
1000V AC

Packing
Tray packing

Dimensions			
No. of contacts	A	B	C
15	30.81	24.99	19.20
26	39.14	33.32	27.70
44	53.04	47.04	41.10
62	69.32	63.50	57.30



Bestellcode / Ordercode

Kontaktart

F - Buchse
S - Stecker

Contact style

F - Female
S - Male

Polzahl

15 / 26 / 44 / 62

No. of contacts

15 / 26 / 44 / 62

Standard: Anforderungsstufe III

Standard: Quality class III

A - HD x xx PP / Z

Bitte „x“ durch die geeignete Option ersetzen
Please replace „x“ with appropriate option

Isolierkörpermaterial

PBT, UL94V-0

Kontaktmaterial

Messing

Kontaktfläche

Ni, Au

Kontaktwiderstand

15mΩ max

Isolationswiderstand

3000MΩ min

Strombelastbarkeit

3A

Betriebstemperatur

-55°C - +105°C

Betriebsspannung

250V AC

Prüfspannung

1000V AC

Verpackung

Blisterverpackung

Insulator material

PBT, UL94V-0

Contact material

Brass

Plating

Ni, Au

Contact resistance

15mΩ max

Insulation resistance

3000MΩ min

Current rating

3A

Operating temperature

-55°C - +105°C

Operating voltage

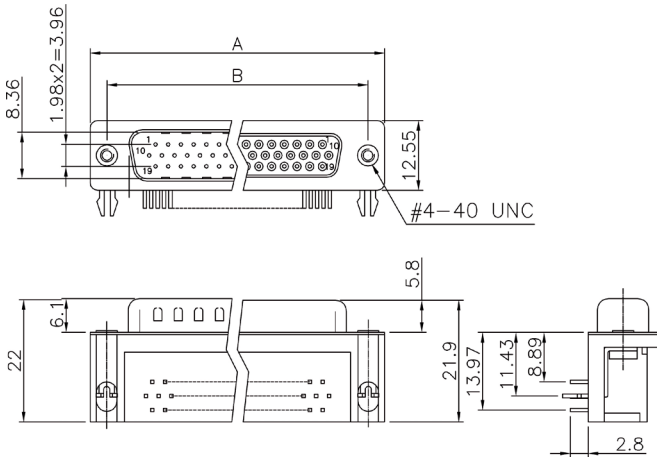
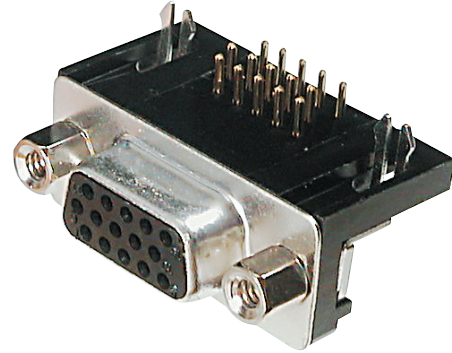
250V AC

Test voltage

1000V AC

Packing

Tray packing



Dimensions		
No. of contacts	A	B
15	30.8	25.00
26	39.2	33.30
44	53.1	47.10
62	69.4	63.50

Bestellcode / Ordercode

Kontaktart

F - Buchse
 S - Stecker

Contact style

F - Female
 S - Male

Polzahl

15 / 26 / 44 / 62

No. of contacts

15 / 26 / 44 / 62

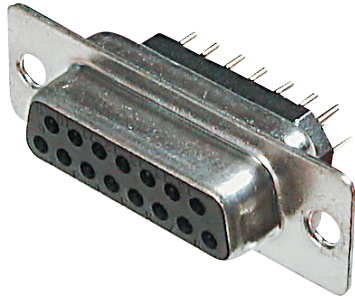
Standard: Anforderungsstufe III

Standard: Quality class III

A - HD x xx A / KG - T

Bitte „x“ durch die geeignete Option ersetzen
 Please replace „x“ with appropriate option

- D-Sub / D-Sub Hauben / Centronics
- Multiflex - DIN 41651
- Modular
- USB IEEE 1394
- Schalter
- Einbaustecker Einbaubuchsen
- DIN 41612 DIN 41617 Hard Metric
- MiniDIN
- Sirfleisten Buchsenleisten Sockel / Jumper
- Klemmleisten
- Speicherkarten Steckverbinder
- FFC / FPC
- Micro-Miniature



Isolierkörpermaterial
PBT, UL94V-0

Kontaktmaterial
Messing

Kontaktfläche
Ni, Au

Kontaktwiderstand
20mΩ max

Isolationswiderstand
1000MΩ min

Strombelastbarkeit
3A

Betriebstemperatur
-55°C - +105°C

Betriebsspannung
250V AC

Prüfspannung
1000V AC

Verpackung
Blisterverpackung

Insulator material
PBT, UL94V-0

Contact material
Brass

Plating
Ni, Au

Contact resistance
20mΩ max

Insulation resistance
1000MΩ min

Current rating
3A

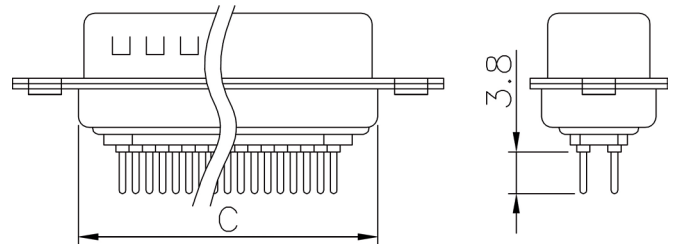
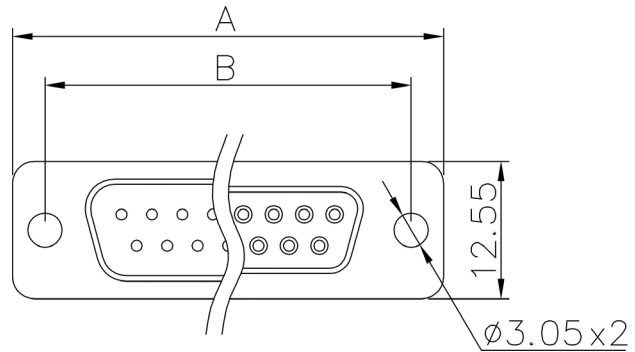
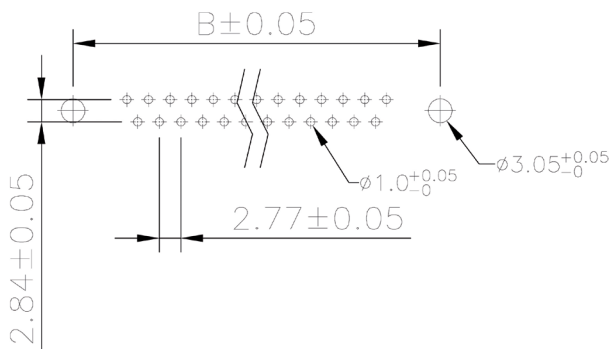
Operating temperature
-55°C - +105°C

Operating voltage
250V AC

Test voltage
1000V AC

Packing
Tray packing

Dimensions			
No. of contacts	A	B	C
09	30.8	25.0	19.2
15	39.2	33.3	27.7
25	53.1	47.1	41.1
37	69.4	63.5	57.3



Bestellcode / Ordercode

Kontaktart

F - Buchse
S - Stecker

Polzahl

09 / 15 / 25 / 37

Standard: Anforderungsstufe III

F - Ferritplatte

Contact style

F - Female
S - Male

No. of contacts

09 / 15 / 25 / 37

Standard: Quality class III

F - Ferrite plate

A - D x xx PP - F

Bitte „x“ durch die geeignete Option ersetzen
Please replace „x“ with appropriate option

Isolierkörpermaterial
PBT, UL94V-0

Kontaktmaterial
Messing

Kontaktfläche
Ni, Au

Kontaktwiderstand
20mΩ max

Isolationswiderstand
1000MΩ min

Strombelastbarkeit
3A

Betriebstemperatur
-40°C - +105°C

Betriebsspannung
250V AC

Prüfspannung
1000V AC

Verpackung
Blisterverpackung

Insulator material
PBT, UL94V-0

Contact material
Brass

Plating
Ni, Au

Contact resistance
20mΩ max

Insulation resistance
1000MΩ min

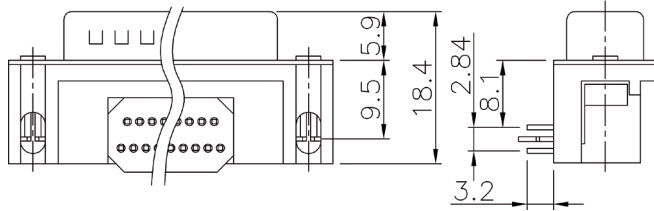
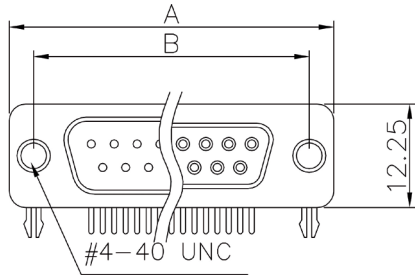
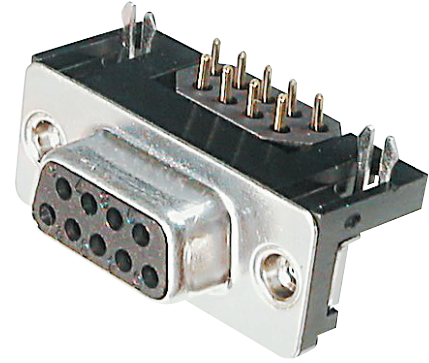
Current rating
3A

Operating temperature
-40°C - +105°C

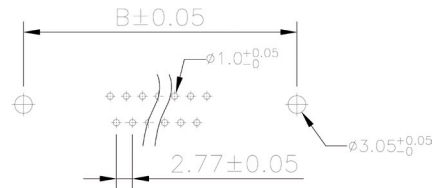
Operating voltage
250V AC

Test voltage
1000V AC

Packing
Tray packing



Dimensions		
No. of contacts	A	B
09	30.81	25.00
15	39.14	33.32
25	53.04	47.04
37	69.32	63.50



Bestellcode / Ordercode

Kontaktart
F - Buchse
S - Stecker

Contact style
F - Female
S - Male

Polzahl
09 / 15 / 25 / 37

No. of contacts
09 / 15 / 25 / 37

Standard: Anforderungsstufe III

Standard: Quality class III

F - Ferritplatte

F - Ferrite plate

A - D x xx A / KG - F

Bitte „x“ durch die geeignete Option ersetzen
 Please replace „x“ with appropriate option

D-Sub /
D-Sub Hauben /
Centronics

Multiflex -
DIN 41651

Modular

USB
IEEE 1394

Schalter

Einbaustecker
Einbaubuchsen

DIN 41612
DIN 41617
Hard Metric

MiniDIN

Sirfleisten
Buchsenleisten
Sockel / Jumper

Klemmleisten

Speicherkarten
Steckverbinder

FFC / FPC

Micro-
Miniature

D-Sub /
Centronics

Multiflex -
DIN 41651

Modular

USB
IEEE 1394

Switches

Powerinlets
Poweroutlets

DIN 41612
DIN 41617
Hard Metric

MiniDIN

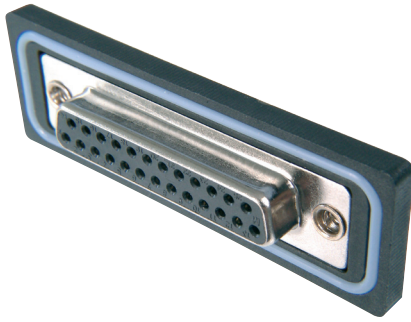
Pin header
Female header
Sockets / Jumper

Terminal Blocks

Memory Card
connectors

FFC / FPC

Micro -
Miniature



Isolierkörpermaterial
PBT, UL94V-0

Kontaktmaterial
Messing

Kontaktfläche
Ni, Au

Kontaktwiderstand
20mΩ max

Isolationswiderstand
500MΩ min

Strombelastbarkeit
5A

Betriebstemperatur
-40°C - +105°C

Betriebsspannung
250V AC

Prüfspannung
1000V AC

Verpackung
Blisterverpackung

Insulator material
PBT, UL94V-0

Contact material
Brass

Plating
Ni, Au

Contact resistance
20mΩ max

Insulation resistance
500MΩ min

Current rating
5A

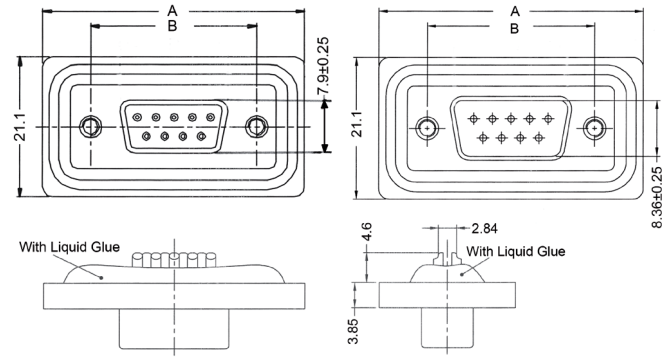
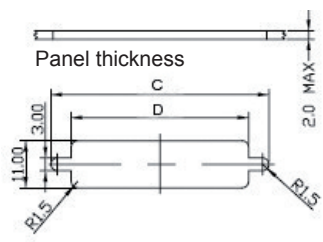
Operating temperature
-40°C - +105°C

Operating voltage
250V AC

Test voltage
1000V AC

Packing
Tray packing

Dimensions				
No. of contacts	A	B	C	D
09	39.4	25.0	28.20	20.0
15	47.8	33.3	36.50	28.0
25	64.5	47.1	51.00	41.5



Bestellcode / Ordercode

Kontaktart
F - Buchse
S - Stecker

Polzahl
09 / 15 / 25

WP - IP67

Contact style
F - Female
S - Male

No. of contacts
09 / 15 / 25

WP - IP67

A - D x xx LL - WP

Bitte „x“ durch die geeignete Option ersetzen
 Please replace „x“ with appropriate option

D-Sub, gerade, IP67, für PCB Montage, 09 - 25 polig
D-Sub, straight, IP67, for PCB mounting, 09 - 25 contacts

Isolierkörpermaterial

PBT, UL94V-0

Kontaktmaterial

Messing

Kontaktfläche

Ni, Au

Kontaktwiderstand

20mΩ max

Isolationswiderstand

500MΩ min

Strombelastbarkeit

5A

Betriebstemperatur

-40°C - +105°C

Betriebsspannung

250V AC

Prüfspannung

1000V AC

Verpackung

Blisterverpackung

Insulator material

PBT, UL94V-0

Contact material

Brass

Plating

Ni, Au

Contact resistance

20mΩ max

Insulation resistance

500MΩ min

Current rating

5A

Operating temperature

-40°C - +105°C

Operating voltage

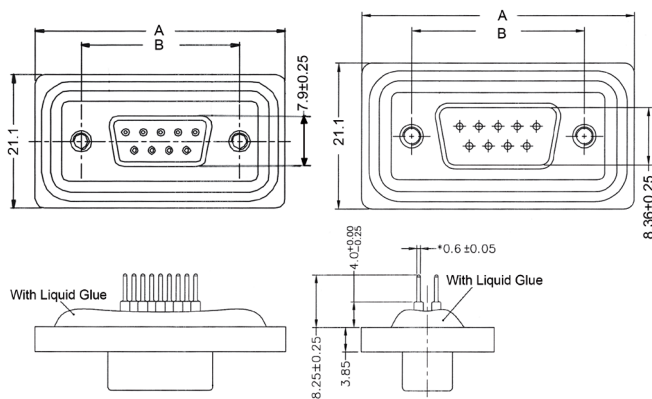
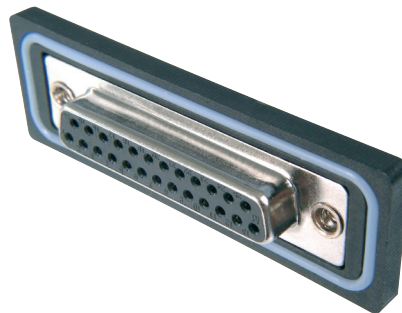
250V AC

Test voltage

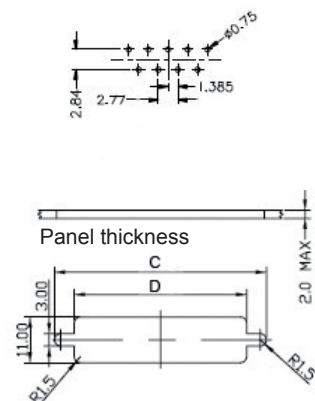
1000V AC

Packing

Tray packing



Dimensions				
No. of contacts	A	B	C	D
09	39.4	25.0	28.20	20.0
15	47.8	33.3	36.50	28.0
25	64.5	47.1	51.00	41.5



Bestellcode / Ordercode

Kontaktart

F - Buchse
 S - Stecker

Contact style

F - Female
 S - Male

Polzahl

09 / 15 / 25

No. of contacts

09 / 15 / 25

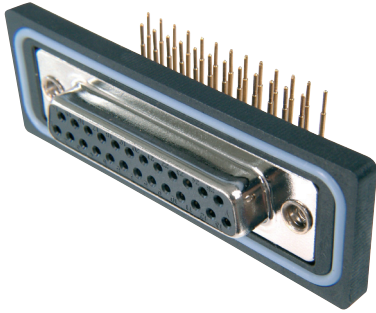
WP - IP67

WP - IP67

A - D x xx PP - WP

Bitte „x“ durch die geeignete Option ersetzen
 Please replace „x“ with appropriate option

- D-Sub / D-Sub Hauben / Centronics
- Multiflex - DIN 41651
- Modular
- USB IEEE 1394
- Schalter
- Einbaustecker Einbaubuchsen
- DIN 41612 DIN 41617 Hard Metric
- MiniDIN
- Sirfleisten Buchsenleisten Sockel / Jumper
- Klemmleisten
- Speicherkarten Steckverbinder
- FFC / FPC
- Micro-Miniature



Isolierkörpermaterial
PBT, UL94V-0

Kontaktmaterial
Messing

Kontaktoberfläche
Ni, Au

Kontaktwiderstand
20mΩ max

Isolationswiderstand
500MΩ min

Strombelastbarkeit
5A

Betriebstemperatur
-40°C - +105°C

Betriebsspannung
250V AC

Prüfspannung
1000V AC

Verpackung
Blisterverpackung

Insulator material
PBT, UL94V-0

Contact material
Brass

Plating
Ni, Au

Contact resistance
20mΩ max

Insulation resistance
500MΩ min

Current rating
5A

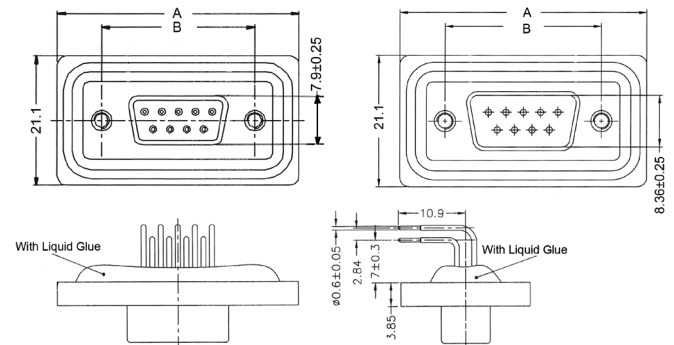
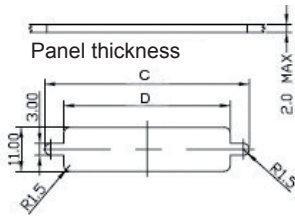
Operating temperature
-40°C - +105°C

Operating voltage
250V AC

Test voltage
1000V AC

Packing
Tray packing

Dimensions				
No. of contacts	A	B	C	D
09	39.4	25.0	28.20	20.0
15	47.8	33.3	36.50	28.0
25	64.5	47.1	51.00	41.5



Bestellcode / Ordercode

Kontaktart
F - Buchse
S - Stecker

Contact style
F - Female
S - Male

Polzahl
09 / 15 / 25

No. of contacts
09 / 15 / 25

WP - IP67

WP - IP67

A - D x xx AA - WP

Bitte „x“ durch die geeignete Option ersetzen
 Please replace „x“ with appropriate option

- D-Sub cover / Centronics
- Multiflex - DIN 41651
- Modular
- USB IEEE 1394
- Switches
- Powerinlets Poweroutlets
- DIN 41612 DIN 41617 Hard Metric
- MiniDIN
- Pin header Female header Sockets / Jumper
- Terminal Blocks
- Memory Card connectors
- FFC / FPC
- Micro - Miniature

DVI, abgewinkelt, für PCB Montage
DVI, right-angled, for PCB assembly

Isolierkörpermaterial

PBT, UL94V-0

Kontaktmaterial

Phosphorbronze

Kontaktfläche

Ni, Au / Sn

Kontaktwiderstand

20mΩ max

Isolationswiderstand

1000MΩ min

Strombelastbarkeit

1.5A

Betriebstemperatur

-20°C - +85°C

Betriebsspannung

40V AC

Prüfspannung

500V AC

Verpackung

Blisterverpackung

Insulator material

PBT, UL94V-0

Contact material

Phosphor bronze

Plating

Ni, Au / Sn

Contact resistance

20mΩ max

Insulation resistance

1000MΩ min

Current rating

1.5A

Operating temperature

-20°C - +85°C

Operating voltage

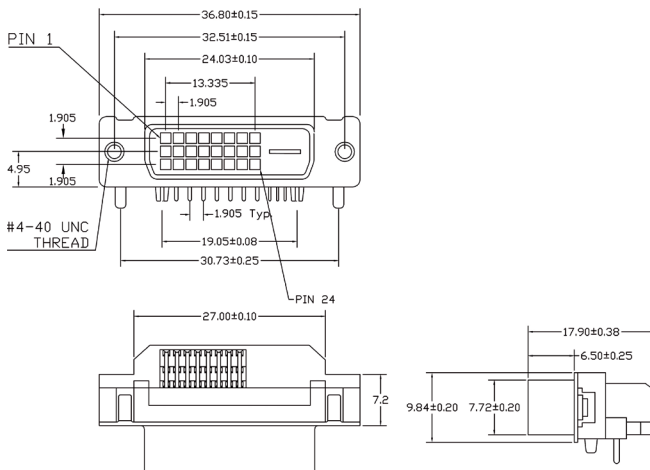
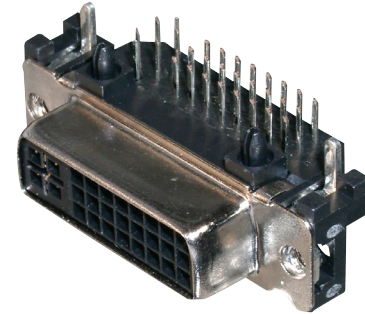
40V AC

Test voltage

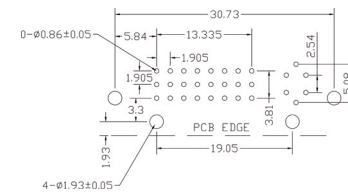
500V AC

Packing

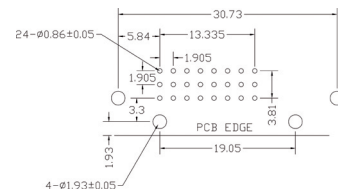
Tray packing



Analog / Digital



Digital



Bestellcode / Ordercode

Ausführung

- I - Buchse, Analog/Digital (24+4+1)
- D - Buchse, Digital (24)

Version

- I - Female, analog / digital (24+4+1)
- D - Female, digital (24)

A - DVI - x

Bitte „x“ durch die geeignete Option ersetzen
 Please replace „x“ with appropriate option

D-Sub /
 D-Sub Hauben /
 Centronics

Multiflex -
 DIN 41651

Modular

USB
 IEEE 1394

Schalter

Einbaustecker
 Einbaubuchsen

DIN 41612
 DIN 41617
 Hard Metric

MiniDIN

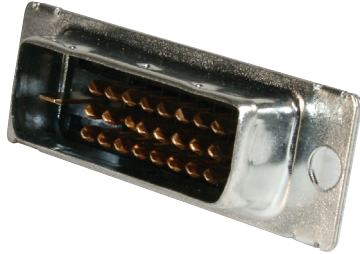
Sirflisten
 Buchsenleisten
 Sockel / Jumper

Klemmleisten

Speicherkarten
 Steckverbinder

FFC / FPC

Micro-
 Miniature



Isolierkörpermaterial
PBT, UL94V-0

Kontaktmaterial
Phosphorbronze

Kontaktoberfläche
Ni, Au / Sn

Kontaktwiderstand
20mΩ max

Isolationswiderstand
1000MΩ min

Strombelastbarkeit
1.5A

Betriebstemperatur
-20°C - +85°C

Betriebsspannung
40V AC

Prüfspannung
500V AC

Verpackung
Blisterverpackung

Insulator material
PBT, UL94V-0

Contact material
Phosphor bronze

Plating
Ni, Au / Sn

Contact resistance
20mΩ max

Insulation resistance
1000MΩ min

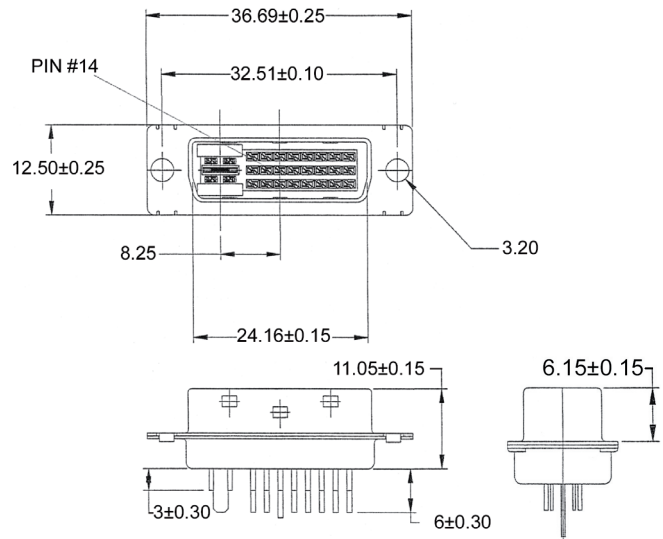
Current rating
1.5A

Operating temperature
-20°C - +85°C

Operating voltage
40V AC

Test voltage
500V AC

Packing
Tray packing



Bestellcode / Ordercode

Polzahlen

24D -24+1
29I -24+4+1

(Digital)
(Integriert)

No. of contacts

24D - 24+1
29I - 24+4+1

(digital)
(integrated)

A - DVI - x

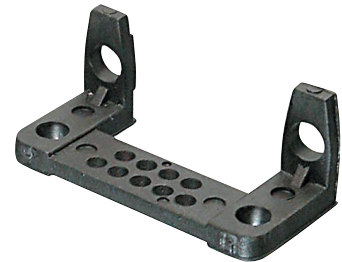
Bitte „x“ durch die geeignete Option ersetzen
Please replace „x“ with appropriate option

Zubehör: Metallschirm, Kunststoffhaube, Rändelschrauben: A-DVI-KIT-1
Accessory: metal shield, plastic back shell, thumb screws: A-DVI-KIT-1

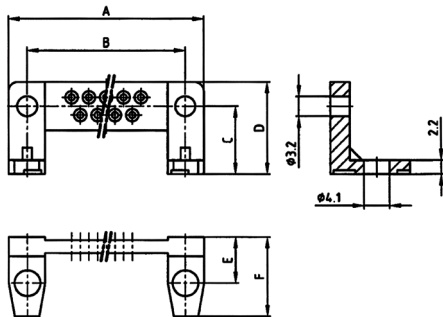
- D-Sub / Centronics
- Multiflex - DIN 41651
- Modular
- USB IEEE 1394
- Switches
- Powerinlets Poweroutlets
- DIN 41612 DIN 41617 Hard Metric
- MiniDIN
- Pin header Female header Sockets / Jumper
- Terminal Blocks
- Memory Card connectors
- FFC / FPC
- Micro - Miniature

Diese Winkel für D-Sub Steckverbinder sind in Kunststoff (mit Zentrierung) und Metall (ohne Zentrierung) erhältlich.

These brackets for D-Sub-miniature connectors are available in plastic (with centers) and metall (without centers)

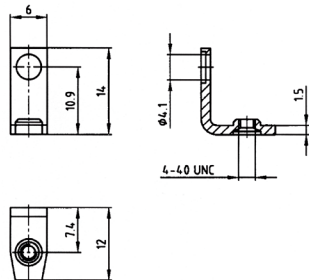


ABW (mit Zentrierung / with center) 1 Set = 1 Stk/pcs



Dimensions						
No. of contacts	A	B	C	D	E	F
09	30.9	25.0	10.70	14.6	7.4	12.7
15	39.2	33.3	10.70	14.6	7.4	12.7
25	53.0	47.0	10.70	14.6	7.4	12.7
37	69.4	63.5	10.70	14.6	7.4	12.7

AWMS 9/50 (ohne Zentrierung / without center) 1 Set = 1 Stk/pcs (D-Sub = 2 Sets)



Bestellcode / **Ordercode**

Ausführung

- B - mit Zentrierung
- - ohne Zentrierung

Version

- B - with centers
- - without centers

Polzahl

- 09 / 15 / 25 / 37 (nur bei mit Zentrierung)
- MS 9/50 (ohne Zentrierung)

No. of contacts

- 09 / 15 / 25 / 37 (at with center)
- MS 9/50 (without center)

A - x - W - xx

Bitte „x“ durch die geeignete Option ersetzen
 Please replace „x“ with appropriate option

D-Sub /
D-Sub Hauben /
Centronics

Multiflex -
DIN 41651

Modular

USB
IEEE 1394

Schalter

Einbaustecker
Einbaubuchsen

DIN 41612
DIN 41617
Hard Metric

MiniDIN

Sirfleisten
Buchsenleisten
Sockel / Jumper

Klemmleisten

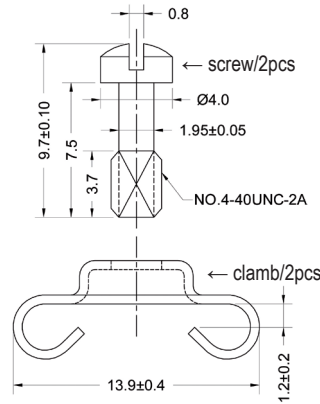
Speicherkarten
Steckverbinder

FFC / FPC

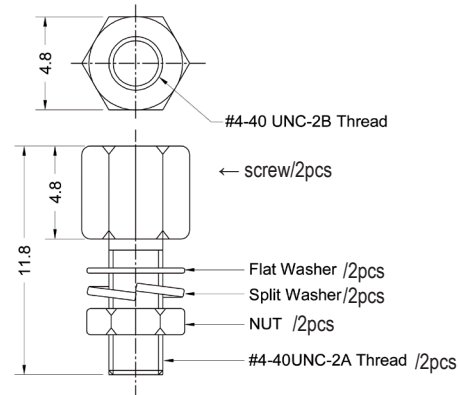
Micro-
Miniature

D-Sub / Centronics
 Multiflex - DIN 41651
 Modular
 USB IEEE 1394
 Switches
 Powerinlets Poweroutlets
 DIN 41612 DIN 41617 Hard Metric
 MiniDIN
 Pin header Female header Sockets / Jumper
 Terminal Blocks
 Memory Card connectors
 FFC / FPC
 Micro - Miniature

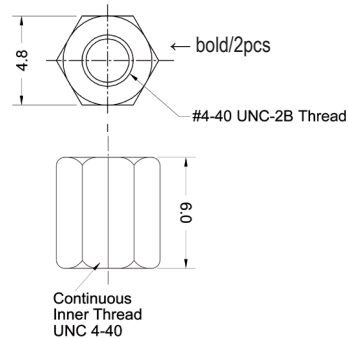
O-09-37



U-Z / U-Z-VP



UK



Bestellcode / Ordercode

Ausführung

- O/9/37 - Klammer mit Schraube
- U/Z - Bolzen mit Mutter (lose)
- U/ZVP - Bolzen mit Mutter (Set im Kunststoffbeutel)
- UK - Bolzen (UNC Innengewinde)

Version

- O/09/37 - Clamp with screw
- U/Z - Bolt with nut (loose)
- U/ZVP - Bolt with nut (Set in polybag)
- UK - Bolt (UNC inner thread)

ASV - x

Bitte „x“ durch die geeignete Option ersetzen
 Please replace „x“ with appropriate option

Neben Standardkabeln fertigen wir Kabelkonfektionen speziell nach Kundenspezifikation.

Ein äußerst flexibles und kostengünstiges System von automatischer und manueller Fertigung bietet Ihnen

- wettbewerbsfähige Preise
- hohe Qualität mit 100% elektrischer Prüfung und Zertifizierung auf Wunsch
- Bedruckung von Kabel und Steckern

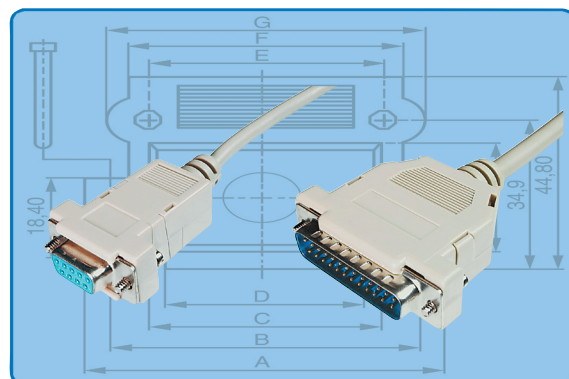
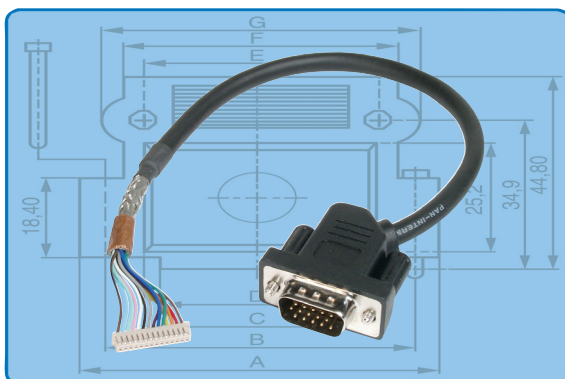
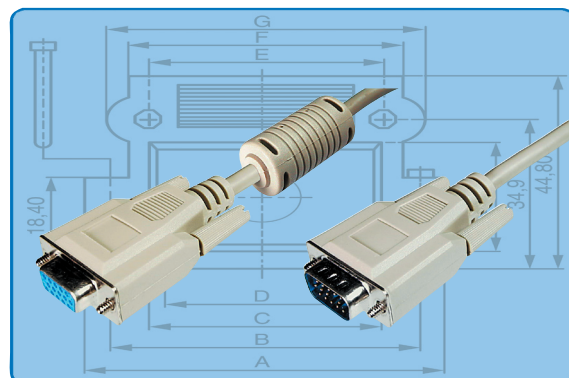
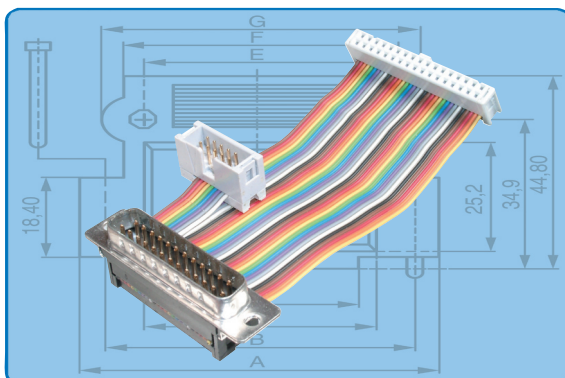
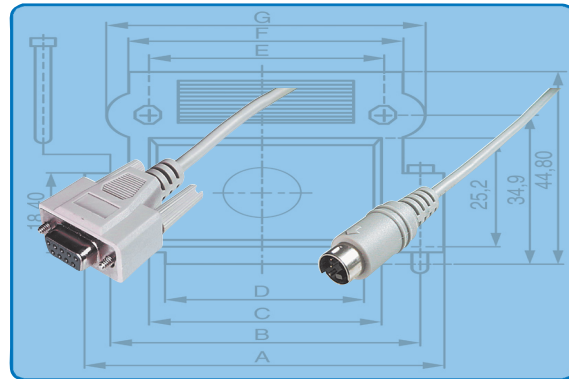
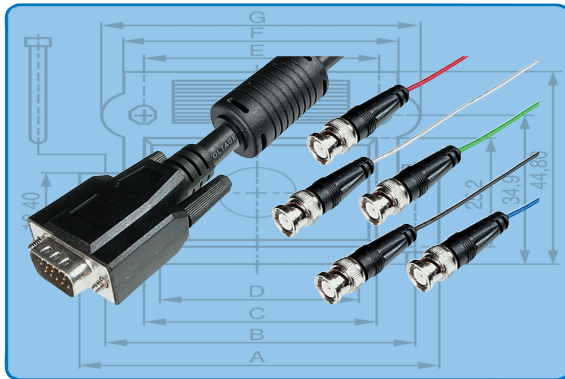
Senden Sie uns Ihre Anfrage.

Apart from standard cables, special cables can be assembled according to customers specification.

An extremely flexible and cost-effective system of automatic and manual production offers you

- competitive pricing
- high quality with 100% electrical testing and certification on request
- printing on cables and connectors

Please send your enquiry



D-Sub /
D-Sub Hauben /
Centronics

Multiflex -
DIN 41651

Modular

USB
IEEE 1394

Schalter

Einbaustecker
Einbaubuchsen

DIN 41612
DIN 41617
Hard Metric

MiniDIN

Sirifleisten
Buchsenleisten
Sockel / Jumper

Klemmleisten

Speicherkarten
Steckverbinder

FFC / FPC

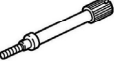

Micro-
Miniature

D-Sub cover / Centronics
Multiflex - DIN 41651
Modular
USB IEEE 1394
Switches
Powerinlets
DIN 41612 Hard Metric
MiniDIN
Pin header Female header Sockets / Jumper
Terminal Blocks
Memory Card connectors
FFC / FPC
Micro - Miniature

1. Seite : Bestückte Kontakte
1st side : Assembled contacts _____

Kontaktart Stecker Buchse
Contact style male female

Vergossen ja nein
Molded yes no

Schraube  
Screw

Kabel : Zahl der Litzen
Cable : No. of wires _____

Litzengröße _____ (AWG oder Durchmesser)
Wire size _____ (AWG or diameter)

Gesamtlänge _____
Total length

Farbe weiß grau diverse (RAL)
Color white grey other (RAL) _____



Schirmung Flecht Folie
Shield braid foil

2. Seite : Wie 1. Seite
2st side : Same as 1st side _____

Bestückte Kontakte _____
Assembled contacts

Kontaktart Stecker Buchse
Contact style male female

Vergossen ja nein
Molded yes no

Schraube  
Screw

wenn offenes Ende **Länge der Abmantelung**
when open end : **length of coat stripped:** _____

Länge der abisolierten Länge
length of wire stripped _____

Ende end	partiell abisoliert semi stripped	<input type="checkbox"/>
	verzinkt tinned	<input type="checkbox"/>

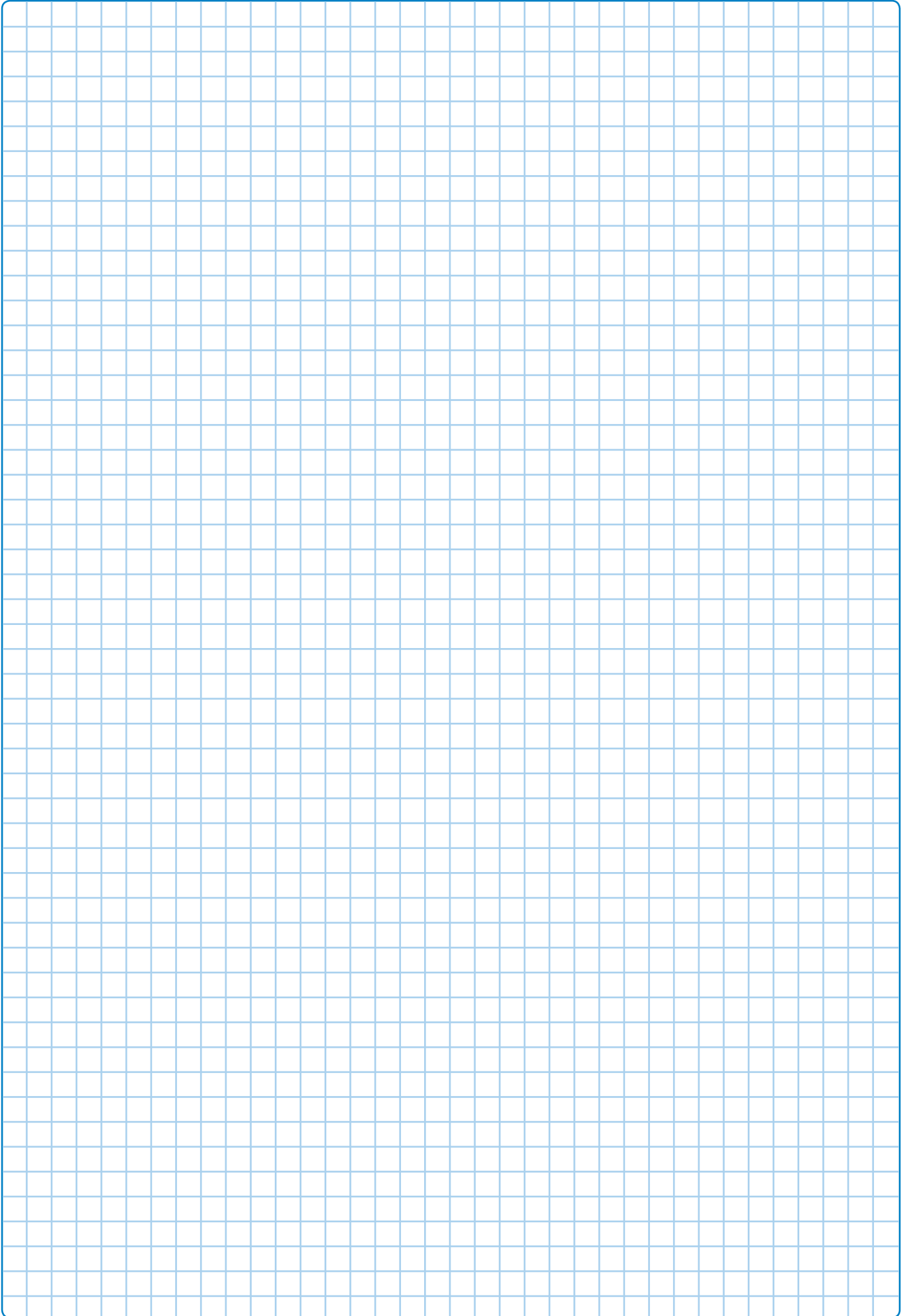
Anschluss : 1:1 diverse :
Connection : 1:1 other : _____

Zugentlastung : Nein Ja, Standard
Strain relief : No Yes, Standard
 Ja, siehe Kundenzeichnung
 Yes, ref. Customized drawing

Spezifischer Druck / Aufkleber / Fähnchen : Nein Ja, siehe Kundenzeichnung
Special printing / label / flag : No Yes, ref. Customized drawing

Spezifische Abwicklung / Verpackung : Nein Ja, siehe Kundenzeichnung
Special winding / packing : No Yes, ref. Customized drawing

Andere spezifische Anforderungen : Nein Ja, siehe Kundenzeichnung
Other special properties : No Yes, ref. Customized drawing



D-Sub /
D-Sub Hauben /
Centronics

Multiflex -
DIN 41651

Modular

USB
IEEE 1394

Schalter

Einbaustecker
Einbaubuchsen

DIN 41612
DIN 41617
Hard Metric

MiniDIN

Sirfleisten
Buchsenleisten
Sockel / Jumper

Klemmleisten

Speicherkarten
Steckverbinder

FFC / FPC

Micro-
Miniature