

CAUTION: RISK OF SHOCK AND FIRE
ATTENTION: RISQUE DE CHOCS ET DE FEU

DISCONNECT PLUG BEFORE SERVICING.
 DE BRANCHER AVANT DE REPAR.

NE PAS CONNECTER OU DECONNECTER QUAND MOIS.
 NE DÉPASSEZ PAS LE STRING MARKED MAX. ACTUEL.

DO NOT CONNECT OR DISCONNECT WHEN WET.
 DO NOT EXCEED MARKED STRING MAX. CURRENT.
 FOR USE ONLY ON GFCI PROTECTED CIRCUITS IN ACCORDANCE WITH ARTICLE 590 OF THE NEC.

LES CIRCUITS PROTÉGÉS GFCI DANS CONFORMITÉ À L'ARTICLE 590 DU NEC.

Assembled in Mexico

TEMPORARY LED LIGHTING STRING
STRUCTURE D'ÉCLAIRAGE LED TEMPORAIRE
 CAT NO. 13011101XX DATE CODE X XXXXXX
 PER STRING (PAR FICELLE):
 "W" WATTS, 125 VOLT, "Z" AMP
 MAXIMUM STRINGS PLUGGED END TO END
 (CORDES MAXIMALES BRANCHÉES BOUT À BOUT): "M"

Woodhead
 mollex

FLAG LABEL "A"

COVER CONNECTOR
WHEN NOT IN USE
CONNECTEUR DE COUVERCLE
QUAND NE PAS UTILISER

DO NOT EXCEED 15 AMPS TOTAL STRING CURRENT.
 LIGHT SOURCES ARE NOT REPLACEABLE.
 NE PAS DÉPASSER 15 AMPS COURANTS DE CHAÎNE TOTALE.
 LES SOURCES LUMINEUSES NE SONT PAS REMPLACABLES.

Woodhead
 mollex

FLAG LABEL "B"

PART NO	CABLE TYPE (REF)	LENGTH "L" REF. (FEET)	QTY. "X" LIGHT ENGINE	WATTAGE PER LIGHT ENGINE	"W" WATTAGE PER LIGHTING STRING	"Z" AMP	"M" MAX. STRINGS PLUGGED END TO END	FIG.
1301110100	#12/3 SJTW	100	10	14	140	1.2	12	1
1301110101	#12/3 SJTW	50	5	14	70	0.6	24	1
1301110102	#12/3 STW	100	10	14	140	1.2	12	1
1301110103	#12/3 STW	50	5	14	70	0.6	24	1
1301110112	#12/3 SJTW	25	2	14	28	0.3	50	2 (SEE SHT. 2)
1301110113	#12/3 STW	25	2	14	28	0.3	50	2 (SEE SHT. 2)
1301110114	#12/3 SJTW	7	1	14	14	0.15	100	3 (SEE SHT. 2)
1301110115	#12/3 STW	7	1	14	14	0.15	100	3 (SEE SHT. 2)
1301110117	#12/3 SOOW	100	10	14	140	1.2	12	4 (SEE SHT. 2)
1301110118	#12/3 SOOW	50	5	14	70	0.6	24	4 (SEE SHT. 2)

NOTE:
 INSTRUCTION SHEET: SEE DOCUMENT# 1301110100_INSTRUC

THIS DRAWING CONTAINS INFORMATION THAT IS PROPRIETARY TO MOLEX ELECTRONIC TECHNOLOGIES, LLC AND SHOULD NOT BE USED WITHOUT WRITTEN PERMISSION

DIMENSION UNITS	SCALE	CURRENT REV DESC: CULUS MARK TO FLAG
INCH	NTS	A
GENERAL TOLERANCES (UNLESS SPECIFIED)		EC NO: 175641
ANGULAR TOL	±	DRWN: WLEUNG 2018/04/25
4 PLACES	±	CHK'D: DNGUYEN62 2018/04/26
3 PLACES	±	APPR: BRUPERT 2018/05/10
2 PLACES	±	INITIAL REVISION:
1 PLACE	±	DRWN: WLEUNG 2017/03/22
0 PLACES	±	APPR: JFMURPHY 2017/07/22
DRAFT WHERE APPLICABLE MUST REMAIN WITHIN DIMENSIONS	THIRD ANGLE PROJECTION	DRAWING SERIES
		B-SIZE 130111
MATERIAL NUMBER		CUSTOMER
SEE CHART		
DOCUMENT NUMBER		DOC TYPE DOC PART REVISION
1301110100		PSD 000 D
SHEET NUMBER		
1 OF 2		

molex

LED STRINGLIGHT

PRODUCT CUSTOMER DRAWING

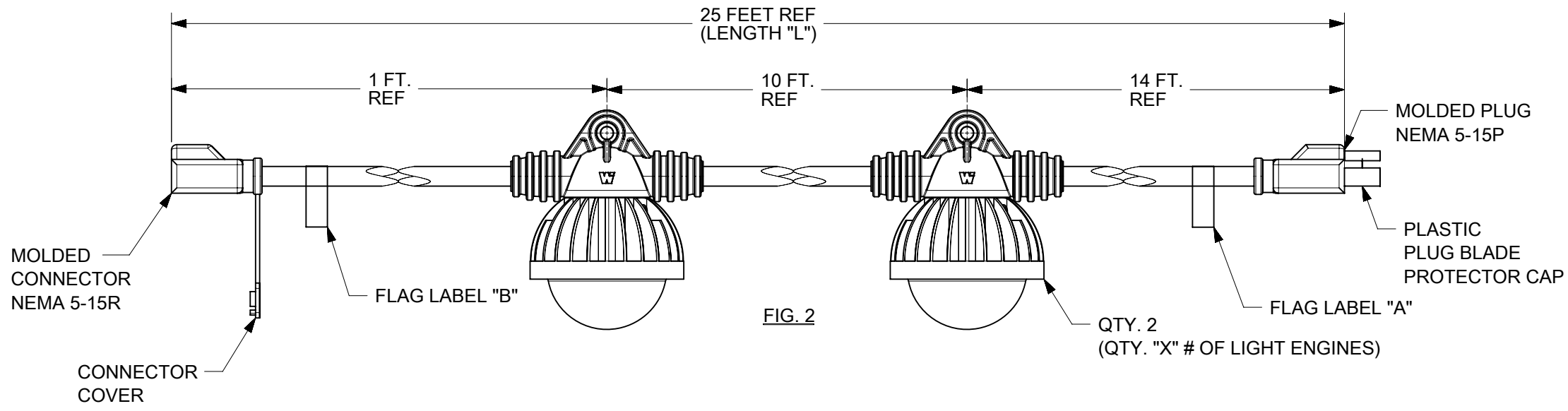


FIG. 2

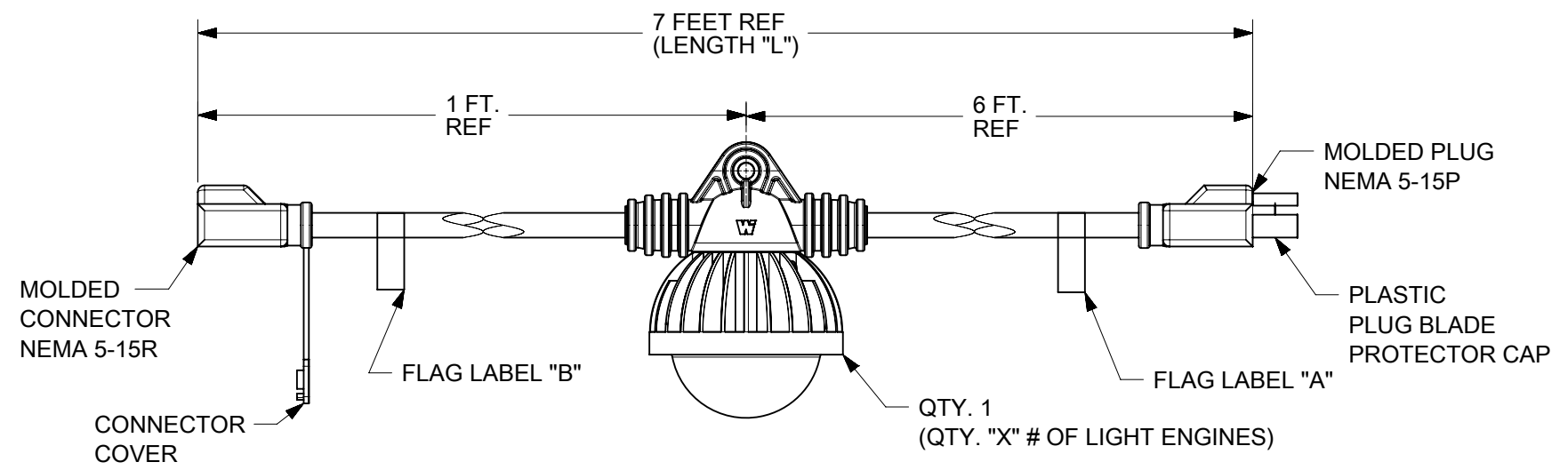


FIG. 3

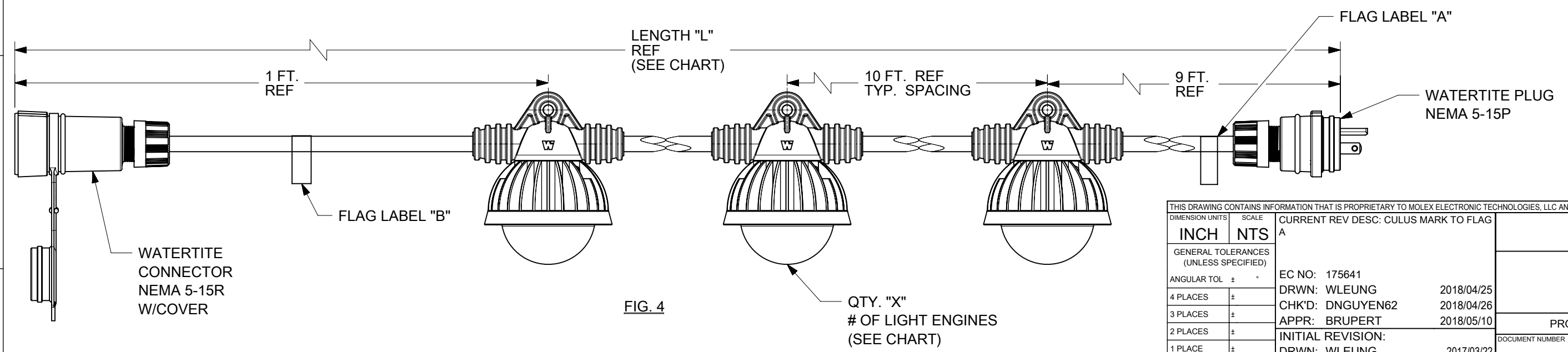


FIG. 4

THIS DRAWING CONTAINS INFORMATION THAT IS PROPRIETARY TO MOLEX ELECTRONIC TECHNOLOGIES, LLC AND SHOULD NOT BE USED WITHOUT WRITTEN PERMISSION									
DIMENSION UNITS	SCALE	CURRENT REV DESC: CULUS MARK TO FLAG							
INCH	NTS	A							
GENERAL TOLERANCES (UNLESS SPECIFIED)		LED STRINGLIGHT							
ANGULAR TOL	±	PRODUCT CUSTOMER DRAWING							
4 PLACES	±	DOCUMENT NUMBER							
3 PLACES	±	1301110100							
2 PLACES	±	DOC TYPE DOC PART REVISION							
1 PLACE	±	PSD 000 D							
0 PLACES	±	MATERIAL NUMBER CUSTOMER SHEET NUMBER							
DRAFT WHERE APPLICABLE MUST REMAIN WITHIN DIMENSIONS		THIRD ANGLE PROJECTION	DRAWING	SERIES	SEE CHART			2 OF 2	
			B-SIZE	130111					

Woodhead®

Instructions concernant les guirlandes de lumières à DEL

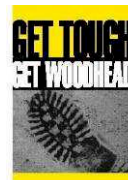


▲ AVERTISSEMENT : POUR RÉDUIRE LES RISQUES D'INCENDIE, DE DÉCHARGE ÉLECTRIQUE OU DE BLESSURES AUX UTILISATEURS, OBSERVEZ LES CONSIGNES SUIVANTES :

- Lire attentivement toute cette feuille d'instructions avant de commencer l'installation et conserver ces instructions.
- Utiliser cet appareil seulement de la manière recommandée par le fabricant.
- Ne pas utiliser ce produit s'il est endommagé ou si le cordon a été endommagé de quelque façon que ce soit.
- L'installation et le fonctionnement de cet appareil doivent être conformes à tous les codes du bâtiment et de l'électricité nationaux et locaux en vigueur.
- Il incombe à l'installateur de brancher cet appareil à une prise mise à la terre et protégée appropriée conformément au Code national de l'électricité® et aux codes de l'électricité locaux.
- Utiliser uniquement sur des circuits protégés par un DDFT conformément à l'article 590 du Code national de l'électricité®.

▲ MISE EN GARDE

- **La puissance maximale pour un seul moteur lumière est de 14 watts**
- **Plusieurs guirlandes de lumières à DEL branchées en série ne doivent pas dépasser 15 ampères ou 1800 watts**
- **Recouvrir le connecteur avec le capuchon protecteur lorsque le produit n'est pas utilisé**
- La guirlande de lumières à DEL **doit** être suspendue de manière à ce qu'aucun dommage physique ne soit provoqué par l'abrasion, l'usure ou une utilisation abusive.
- Les trous du support sont situés sur chaque moteur lumière.
- L'utilisation de crochets ou d'un câble neutre porteur est recommandée.
- Ne jamais brancher, débrancher ou réparer la guirlande de lumières à DEL dans des conditions humides.
- Toujours mettre hors tension une alimentation électrique avant de brancher, de débrancher ou de réparer la guirlande de lumières à DEL.



Woodhead®

LED Stringlight Instructions



▲ **WARNING: TO REDUCE THE RISK OF FIRE, ELECTRICAL SHOCK, OR INJURY TO PERSONS, OBSERVE THE FOLLOWING:**

- Read this entire instruction sheet thoroughly before beginning installation and save these instructions.
- Use this unit only in the manner intended by the manufacturer.
- Do not use this product if it or the cord has been damaged in any way.
- Installation and operation of this unit must be in accordance with all applicable national and local building and electrical codes.
- It is the installer's responsibility to connect this device to a suitable grounded and protected outlet in accordance with the National Electrical Code® and local electrical codes.
- For use only on GFCI protected circuits in accordance with Article 590 of the National Electrical Code®

▲ **CAUTION**

- **The maximum wattage for a single light engine is 14 Watts**
- **Multiple LED Stringlights connected in series must not exceed 15 Amps or 1800 Watts**
- **Cover Connector with Protective Cap when not in use**

- The LED Stringlight **must** be hung so that no physical damage from abrasion, wear, or abuse results.
- Hanger holes are located on each light engine.
- Use of hooks or a messenger cable is recommended.
- Never connect, disconnect, or service the LED Stringlight under wet or damp conditions.
- Always de-energize an electrical supply before connecting, disconnecting, or servicing the LED Stringlight.

