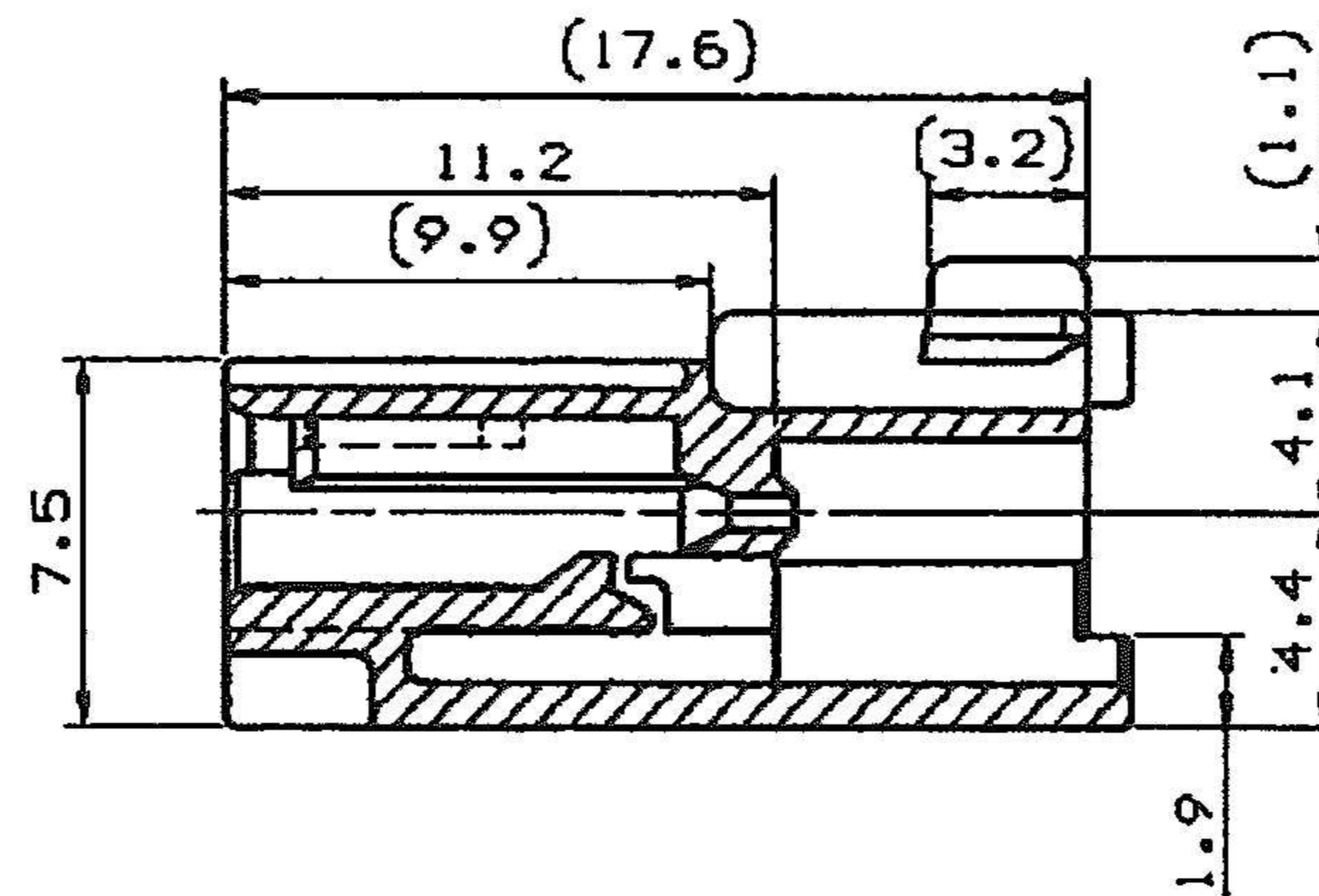
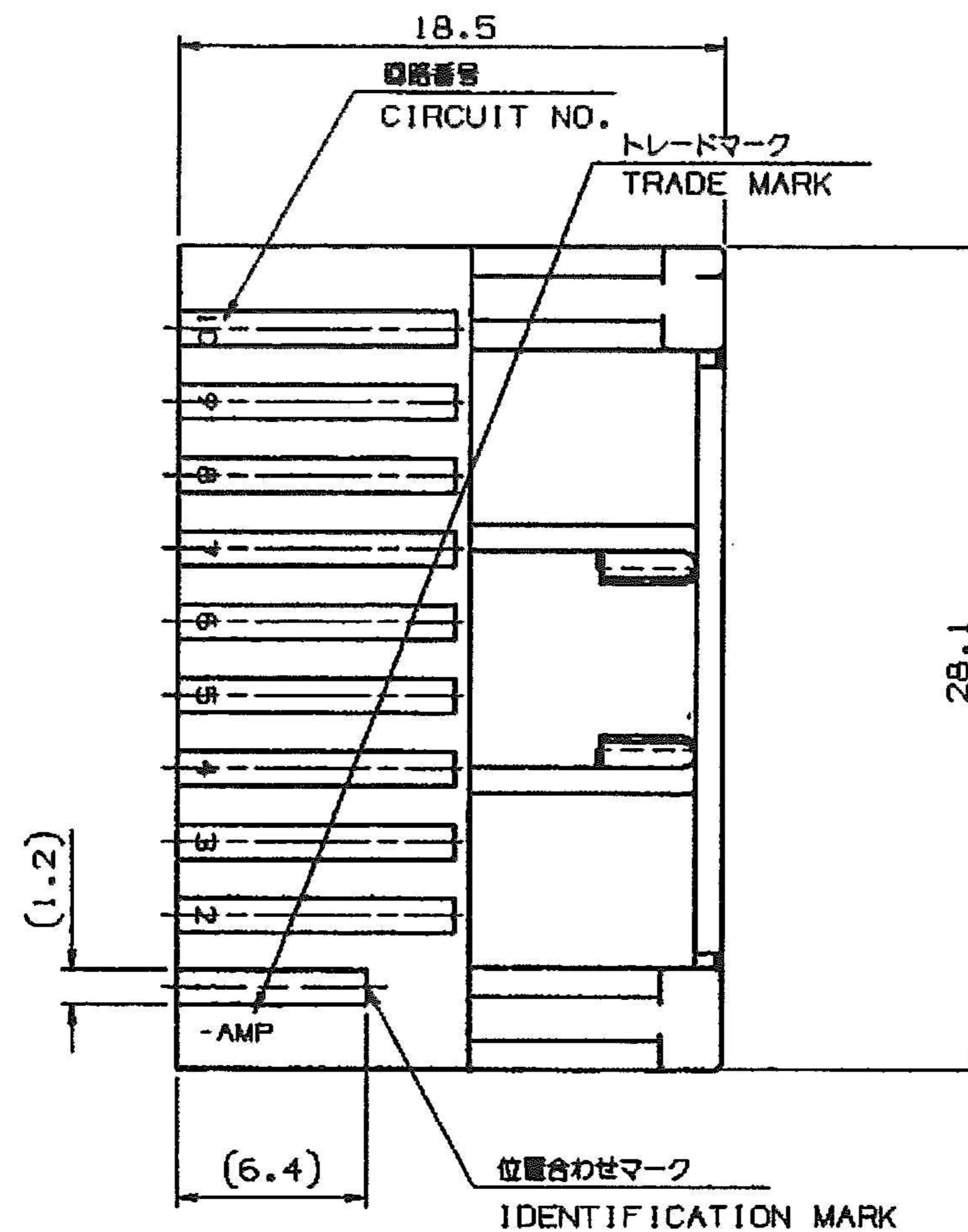
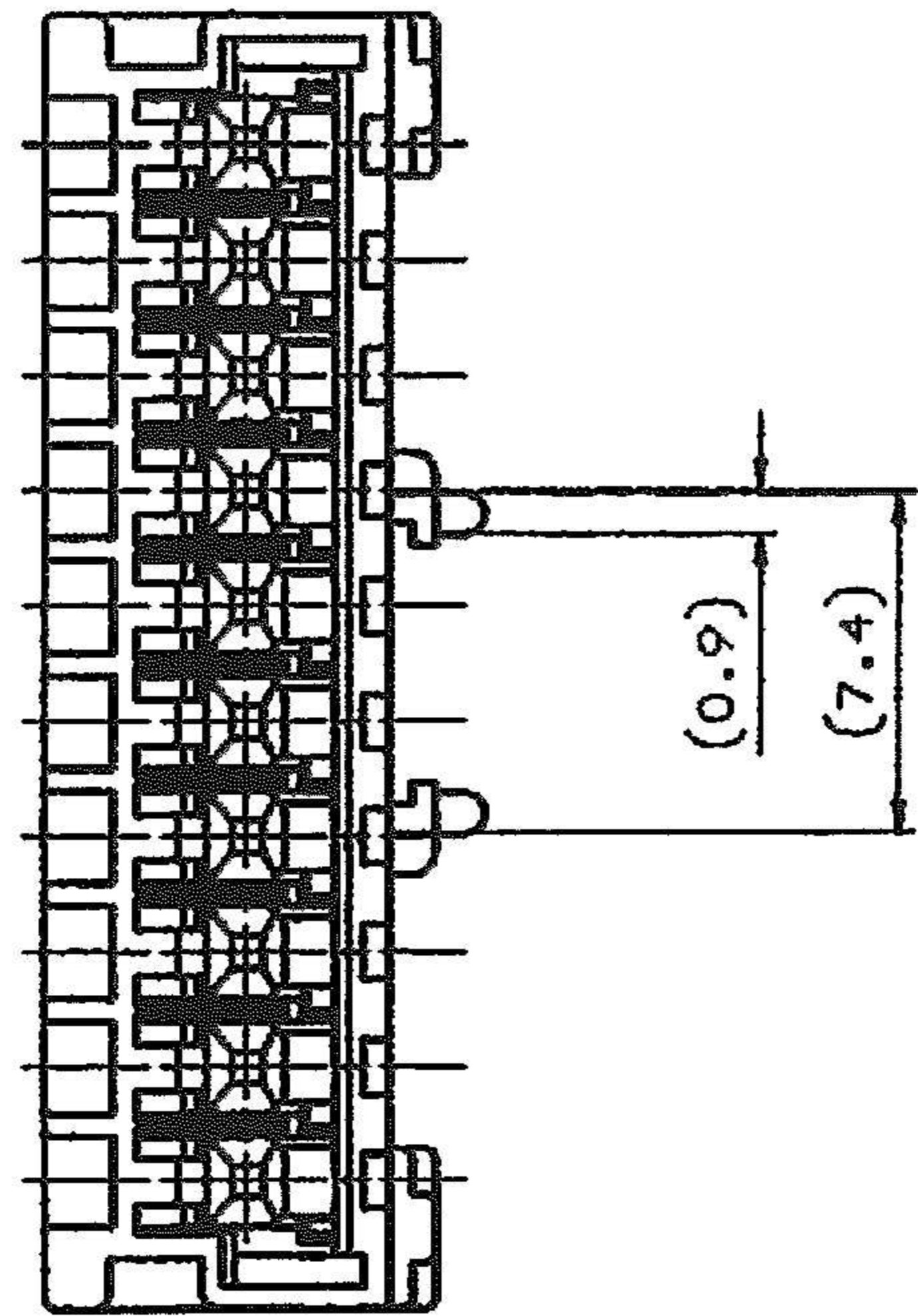


NUMBER 316094

3rd ANGLE PROJECTION

METRIC



断面 "A-A"
(SECT. A-A)

- 注記:
1. 材料 : 66ナイロン (UL94V-0)
 2. 製品規格 : 108-5459
 3. 取付適用規格 : 114-5203
 4. 嵌合相手製品型番
プラグハウジング : 917694
 5. タブコンタクト : 917764
917765
 6. 取扱説明書 : 411-5771
- △ 生産場所をしめす(表1を参照のこと)

- NOTES:
1. MATERIAL ; 66 NYLON (UL94V-0)
 2. PRODUCT SPEC. ; 108-5459
 3. APPLICATION SPEC. ; 114-5203
 4. MATING CONN. P/N
PLUG HOUSING; 917694
 5. TAB. CONT. ; 917764
917765
 6. INSTRUCTION SHEET:411-5771
- △ MANUFACTURING PLACE(SEE TABLE 1)

8. PART 5-316094-1 COMPLY WITH GLOW WIRE REQUIREMENT FOR PARTS OF NON-METALLIC MATERIAL SUPPORTING A CURRENT-CARRYING CONNECTION DETAILED IN IEC 60335-1, SECTION 30 (GWT)

表 1
△ TABLE 1

トレード マーク TRADE MARK	生産場所 MANUFACTURING PLACE
-AMP 又は OR AMP	日本 JAPAN
-+AMP 又は OR AMP	中国 CHINA (PRC)

NATURAL 自然色	5-316094-1	10
RED 赤色	316094-2	10
YELLOW 黄色	316094-4	10
NATURAL 自然色	316094-1	10
COLOR 色別	PART NO. 型番	POS. 個数

D2	REVISED ECR-13-019881	A. Z	D. Z	23DEC '13	適合電線断面積 (WIRE RANGE)	被覆外径 (INSULATION DIA.)	名称 (NAME)	2.5mm シグナルダブルロック 10極キャップ ハウジング 2.5mm SIGNAL DBL LOCK 10P CAP HSG.		
D1	変更 (ECR-05-004207)	J.S	N.Y	22JUN '05						
D	変更 (FJ00-1592-98)	T.H		21 SEP '95	材料 (MATERIAL) SEE NOTE 注記 △	仕上 (FINISH)	一般公差 (GENERAL TOLERANCE)	LOD	番号 (No.)	
C	変更 (FJ00-1366-97)	A.O	Y.K	11 SEP '97						
B	変更 (FJ00-0452-97)	A.O	Y.K	25 APR '97	DR.	DE.	10 MP ± 0.2 10MMR 30MF ± 0.25 30MMR (00CF) ± 0.3 R & L ± 0.3	A3	J	316094
A	変更 (FJ00-3486-95)	Y.N	Y.K	20 OCT '95						
O	作成 (FJ00-3222-95)	A.O	Y.K	8 SEP '95	DR.	DE.	尺取 (SCALE)	REV.	SHEET	
LTR	変更 (REVISION RECORD)	DR	CHK	DATE	CHK.	APP.	3-1	D2	1 OF 1	

tyco Tyco Electronics AMP K.K.
Kawasaki, Japan