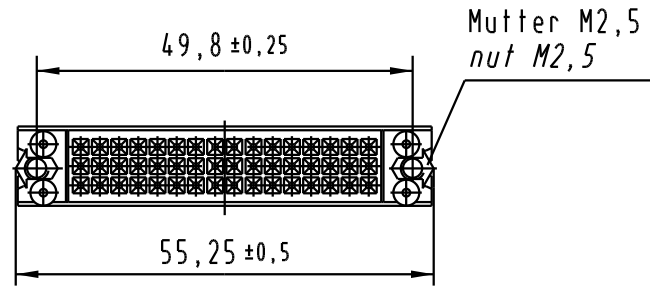
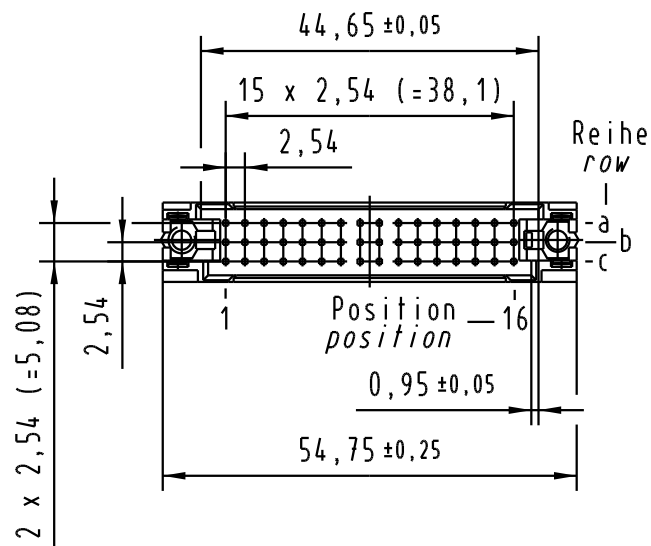
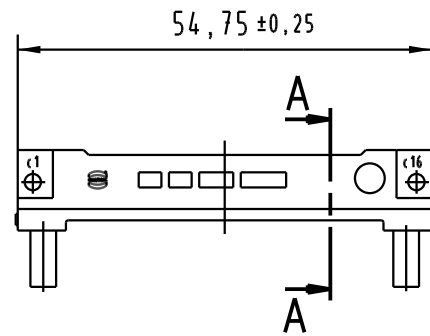
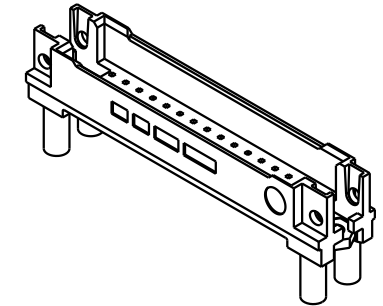
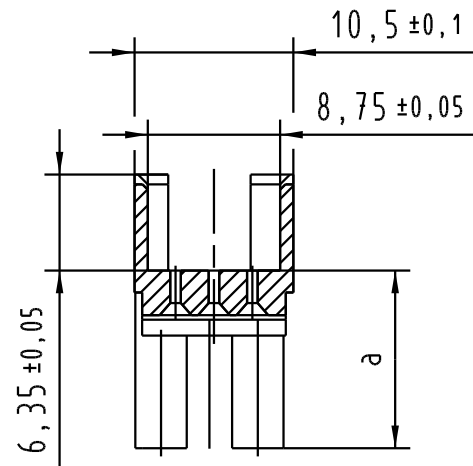


Alle Rechte vorbehalten. All rights reserved



A-A
2:1



Nr no	Artikel-Nr. part no.	LP-Dicke pcb-thickness	Kontaktlänge contact length	a±0,1
1	09 23 000 9960.00	3,0 ± 0,4	20,0 ± 0,3	11,75
2	09 23 000 9961.00	4,0 ± 0,4	20,0 ± 0,3	10,7
3	09 23 000 9962.00	1,6 ± 0,4	17,0 ± 0,3	9,9
		4,8 ± 0,4	20,0 ± 0,3	
4	09 23 000 9963.00	2,4 ± 0,4	17,0 ± 0,3	9,1
		5,6 ± 0,4	20,0 ± 0,3	
5	09 23 000 9964.00	3,2 ± 0,4	17,0 ± 0,3	8,3
		6,4 ± 0,4	20,0 ± 0,3	
6	09 23 000 9965.00	4,0 ± 0,4	17,0 ± 0,3	7,5
		7,2 ± 0,4	20,0 ± 0,3	
7	09 23 000 9966.00	1,6 ± 0,4	13,2 ± 0,3	6,7
		4,8 ± 0,4	17,0 ± 0,3	
8	09 23 000 9967.00	2,4 ± 0,4	13,2 ± 0,3	5,9
		5,6 ± 0,4	17,0 ± 0,3	
9	09 23 000 9968.00	3,2 ± 0,4	13,2 ± 0,3	5,1
		6,4 ± 0,4	17,0 ± 0,3	
10	09 23 000 9969.00	4,0 ± 0,4	13,2 ± 0,3	4,3

All Dimensions in mm Original Size DIN A 3			Techn. Character.			Nicht tolerierte Maß/Free size tolerances				
						DIN signal type 2C/2R shroud screw-fix				
			Dat.	Name	Maßstab/Scale					
			Detail.	06.04.06	Ge.					
			Insp.	06.04.06	Ge.					
			Stand.			TB 09 23 000 996x				
33866	28.08.06	LehT	HARTING Electronics GmbH & Co. KG D-32339 ESPELKAMP							Blatt/page
31221			Mod.	Dat.	Name					