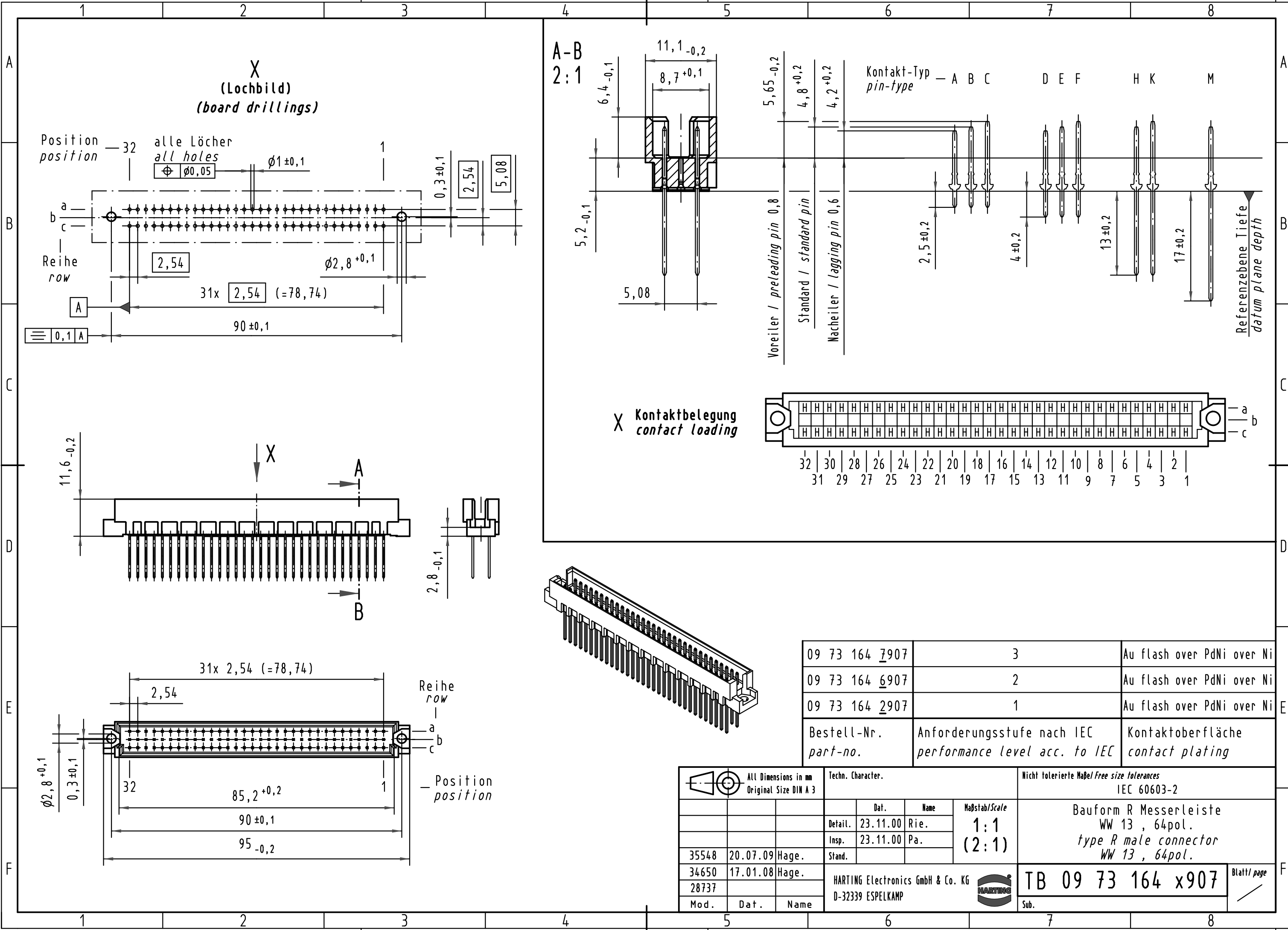


Alle Rechte vorbehalten/ All rights reserved



X
(Lochbild)
(board drillings)

A-B
2:1

Kontakt-Typ
pin-type — A B C D E F H K M

Referenzebene Tiefe
datum plane depth

X Kontaktbelegung
contact loading

09 73 164 <u>7</u> 907	3	Au flash over PdNi over Ni
09 73 164 <u>6</u> 907	2	Au flash over PdNi over Ni
09 73 164 <u>2</u> 907	1	Au flash over PdNi over Ni
Bestell-Nr. part-no.	Anforderungsstufe nach IEC performance level acc. to IEC	Kontaktoberfläche contact plating

All Dimensions in mm Original Size DIN A 3	Techn. Character.			Nicht tolerierte Maßel Free size tolerances IEC 60603-2	
		Dat.	Name	Maßstab/Scale	
		Detail.	23.11.00	Rie.	1:1 (2:1)
		Insp.	23.11.00	Pa.	
35548	20.07.09	Hage.	Stand.		Bauform R Messerleiste WW 13, 64pol. type R male connector WW 13, 64pol.
34650	17.01.08	Hage.			
28737					
Mod.	Dat.	Name	HARTING Electronics GmbH & Co. KG D-32339 ESPELKAMP		Blatt/ page TB 09 73 164 x907