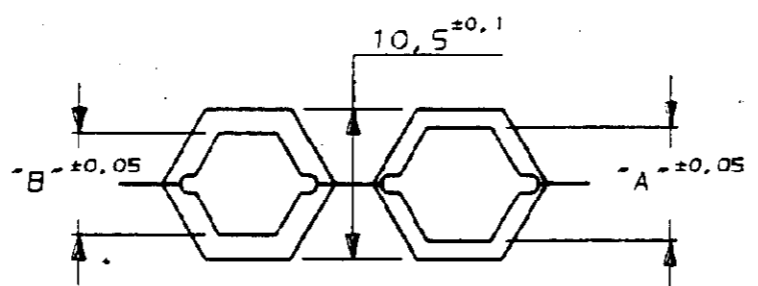
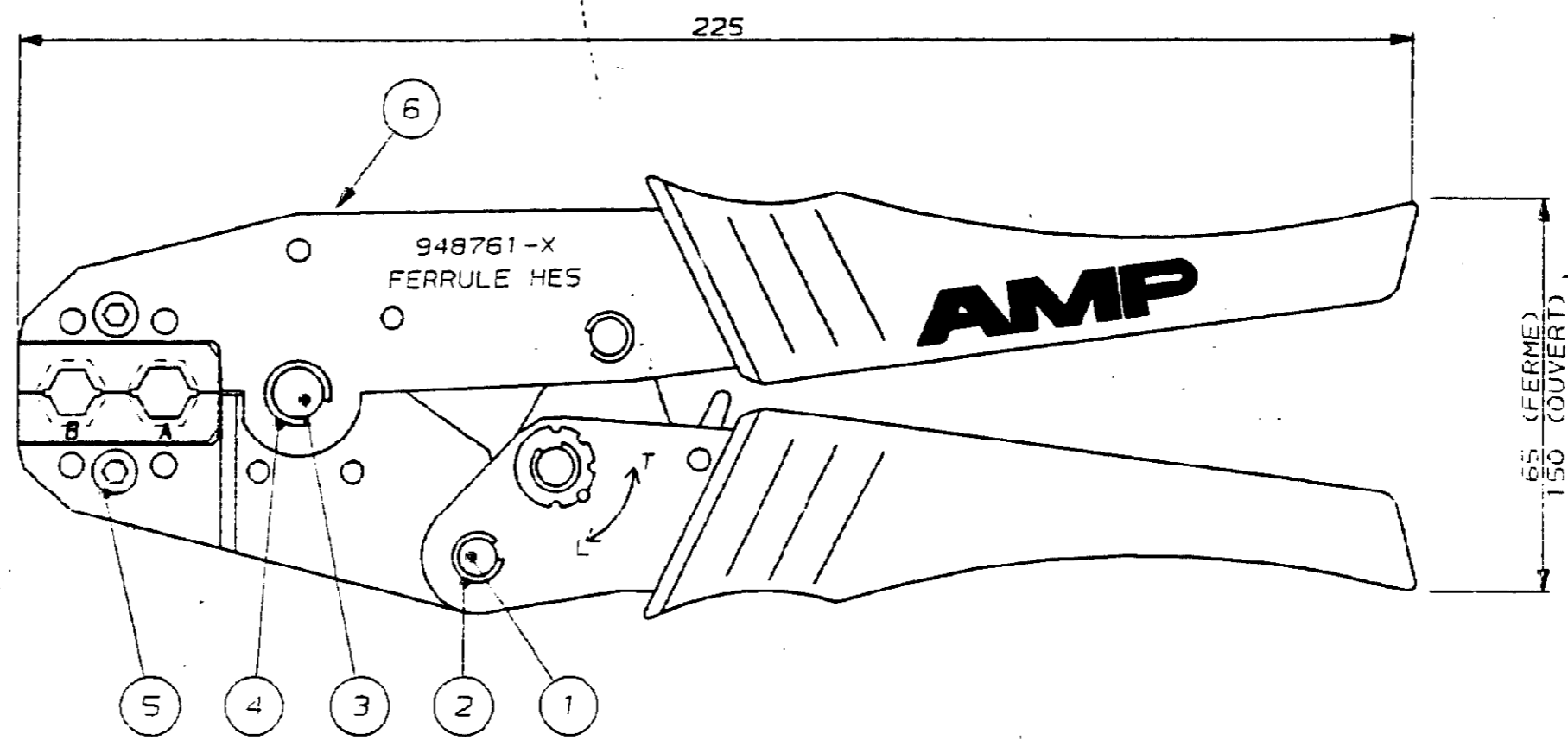
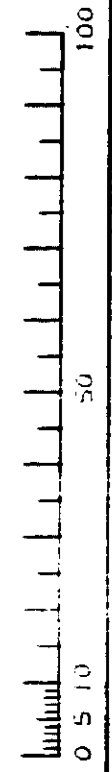


N° C948761 A3

NOTICE D'UTILISATION : IS 15889



COTES DE FERMETURE DES MACHOIRES			
POUR CABLE Ø	NUMERO	EMPR. "B"	EMPR. "A"
8,25 a 11mm	948761-3	8,8	10,1
6,25 a 8,25mm	948761-2	7,1	7,9
4,8 a 6,25mm	948761-1	5,7	6,4

NUMERO	DESCRIPTION	OBSERVATIONS	REP.
949497-2	RESSORT		6
1-949497-0	VIS		5
949497-6	CIRCLIP		4
949497-5	AXE		3
949497-4	CIRCLIP		2
949497-3	AXE		1

DIMENSIONS IN MM. DO NOT SCALE PRINT. Dimensions en mm. Représentation non à l'échelle

POIDS : 500 g
 PRESSION SUR POIGNEES : 400 N (MAX)

-	-	-	-	NUMERO	DESCRIPTION	OBSERVATIONS	REP.
©19-- BY AMP INCORPORATED ALL RIGHTS RESERVED. AMP PRODUCTS COVERED BY PATENTS AND/OR PATENTS PENDING				DESSIN CLIENT UNIQUEMENT POUR REFERENCES			
DESSINE LE 23/04/91		MATERIE -		AMP AMP DE FRANCE 95301 PONTOISE			
PAR R.PETIT		FINITION -		CLASSE -			
VERIFIE LE -		DIMENS. FIL (VOIR TABLEAU)		ISOLANT -		TYPE COSSE TUBULAIRE	
PAR -		TOLERANCES SAUF INDICATION ± 0,3		ECHELLE 1		F B N° C948761 REV 0	
PLAN FAIT EN CAO		ne pas modifier le calque		PINCE DE SERTISSAGE			
REV	MODIFICATIONS	DES	DATE				

DIST 11