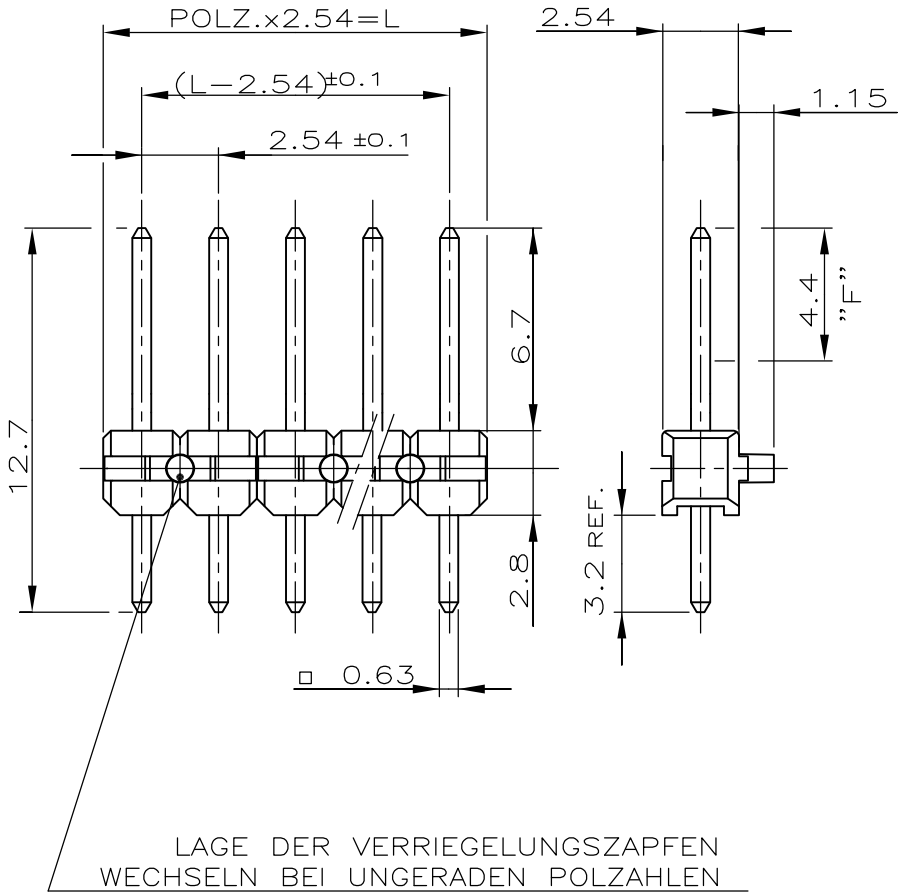


WAR NR. -	LOC	DIST	REVISIONS			DATE	DWN	APVD
VERWENDET FÜR -	-	-	P	LTR	ÄNDERUNGEN DESCRIPTION BESCHREIBUNG	21MAR11	RK	HMR
ÄNDERUNGEN, DIE DEM TECHNISCHEN FORT- SCHRITT DIENEN, BE- HALTEN WIR UNS VOR			R2		REVISED PER ECO-11-005150			

POLZ.	L±0.5	BESTELL-NR.	
1	2.54	△2	-1
2	5.08	825 433	-2
3	7.62		-3
4	10.16		-4
5	12.70		-5
6	15.24		-6
7	17.78		-7
8	20.32		-8
9	22.86		-9
10	25.40	1-	-0
11	27.94	1-	-1
12	30.48	1-	-2
13	33.02	1-	-3
14	35.56	1-	-4
15	38.10	1-	-5
16	40.64	1-	-6
17	43.18	1-	-7
18	45.72	1-	-8
19	48.26	1-	-9
20	50.80	2-	-0
21	53.34	2-	-1
22	55.88	2-	-2
23	58.42	2-	-3
24	60.96	2-	-4
25	63.50	2-	-5
26	66.04	2-	-6
27	68.58	2-	-7
28	71.12	2-	-8
29	73.66	2-	-9
30	76.20	3-	-0
31	78.74	3-	-1
32	81.28	3-	-2
33	83.82	3-	-3
34	86.36	3-	-4
35	88.90	3-	-5
36	91.44	3-	-6
37	93.98	3-	-7
38	96.52	3-	-8
39	99.06	3-	-9
40	101.60	4-	-0
41	104.14	4-	-1
42	106.68	4-	-2
43	109.22	4-	-3
44	111.76	4-	-4
45	114.30	4-	-5
46	116.84	4-	-6
47	119.38	4-	-7
48	121.92	4-	-8
49	124.46	4-	-9
50	127.00	5- 825 433	-0



- △1 STECKSEITE: IM BEREICH "F" 0.8 μm GOLD ÜBER 1.27 μm NICKEL
LÖTSEITE: MIN. 2.5 μm ZINN ÜBER 1.27 μm NICKEL
- △2 VARIANTE 825 433-1 ERSETZT DURCH 826 629-1
- △3 OBSOLETE PARTS
- △4 OBSOLETE PARTS: OBSOLETE CIS STREAMLINING PER D.RENAUD/D.SINISI

KONTAKTSTIFT	Cu Sn	△
STIFTGEHÄUSE	PBT GV	GRÜN
BENENNUNG	WERKSTOFF	OBERFLÄCHE FARBE

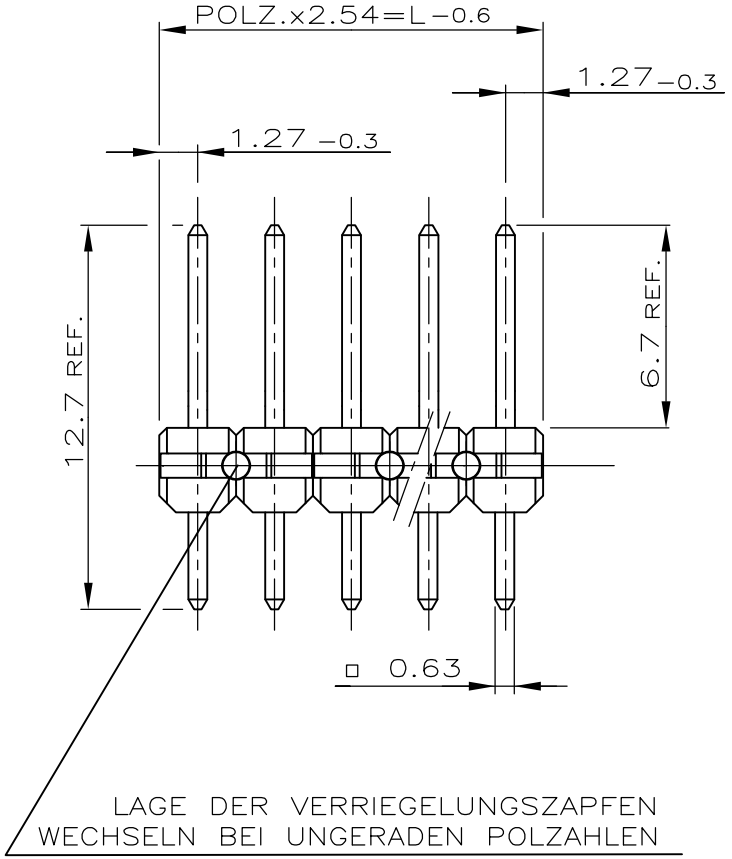
THIS DRAWING IS UNPUBLISHED. VERBODEN DE WERKSTOFFEN VEREENLICHING
 RELEASED FOR PUBLICATION. VERBODEN DE WERKSTOFFEN VEREENLICHING
 ALL RIGHTS RESERVED.

CAD-ORIGINAL ZEICHNUNG NICHT ÄNDERN		ZEICHNUNG GÜLTIG AB 39/96..	
DWN A.HO 10.05.84	MATERIAL -	FINISH OBERFLÄCHE/FARBE -	
CHK M.SCHAARSCHMIDT 10.05.84	TE Connectivity		
APVD W.MORITZ 10.05.84			
PRODUCT SPEC PRODUKTSPEZ. -	NAME AMPMODU II STIFTLAISTE EINREIHIG		
APPLICATION SPEC VERARBEITUNGSSPEZ. -	SIZE A4	CAGE CODE 00779	DRAWING NO ZEICHNUNGS-NR. C-825433
WEIGHT GEWICHT -	RESTRICTED TO NUR FUER -		
CUSTOMER DRAWING / KUNDENZEICHNUNG		SCALE MASSSTAB 4:1	SHEET BLATT 1 OF VON 2
			REV R2

DIMENSIONS: MASSENHEITEN mm	
TOLERANCES UNLESS OTHERWISE SPECIFIED: ALLGEMEINTOLERANZEN	
0 PLC	± -
1 PLC	± 0.2 mm
2 PLC	± -
3 PLC	± -
4 PLC	± -
ANGLES / WINKEL	± -

LOC	DIST	REVISIONS					
—	—	P	LTR	DESCRIPTION	DATE	DWN	APVD
VERWENDET FÜR —		R2		REVISED PER ECO-11-005150	21MAR11	RK	HMR
WAR NR. —							

POLZ.	L-0.6	BESTELL-NR.
2	5.08	-2
3	7.62	5-825 433-3
4	10.16	5- -4
5	12.70	5- -5
6	15.24	5- -6
7	17.78	5- -7
8	20.32	5- -8
9	22.86	5- -9
10	25.40	6- -0
11	27.94	6- -1
12	30.48	6- -2
13	33.02	6- -3
14	35.56	6- -4
15	38.10	6- -5
16	40.64	6- -6
17	43.18	6- -7
18	45.72	6- -8
19	48.26	6- -9
20	50.80	7- -0
21	53.34	7- -1
22	55.88	7- -2
23	58.42	7- -3
24	60.96	7- -4
25	63.50	7- -5
26	66.04	7- -6
27	68.58	7- -7
28	71.12	7- -8
29	73.66	7- -9
30	76.20	8- -0
31	78.74	8- -1
32	81.28	8- -2
33	83.82	8- -3
34	86.36	8- -4
35	88.90	8- -5
36	91.44	8- -6
37	93.98	8- -7
38	96.52	8- -8
39	99.06	8- -9
40	101.60	9- -0
41	104.14	9- -1
42	106.68	9- -2
43	109.22	9- -3
44	111.76	9- -4
45	114.30	9- -5
46	116.84	9- -6
47	119.38	9- -7
48	121.92	9- -8
49	124.46	9- -9
50	127.00	5- -0



BENENNUNG	WERKSTOFF	OBERFLÄCHE
		FARBE
		CAD-ORIGINAL
		ZEICHNUNG NICHT ÄNDERN
ZEICHNUNG GÜLTIG AB		39/96

THIS DRAWING IS UNPUBLISHED. ALL RIGHTS RESERVED. RELEASED FOR PUBLICATION

DIMENSIONS: mm	DWN A.HO 14.08.90	MATERIAL -	FINISH -
TOLERANCES UNLESS OTHERWISE SPECIFIED:	CHK M.SCHAARSCHMIDT	TE Connectivity	
0 PLC ± -	APVD -		
1 PLC ± 0.2 mm	PRODUCT SPEC -	NAME AMPMODU II STIFTLAISTE EINREIHIG	
2 PLC ± -	APPLICATION SPEC -	SIZE A4	CAGE CODE 00779
3 PLC ± -		DRAWING NO C-825433	RESTRICTED TO -
4 PLC ± -	WEIGHT -		
ANGLES ± -		SCALE 4:1	SHEET 2 OF 2
		REV R2	
CUSTOMER DRAWING			