

5

4

3

2

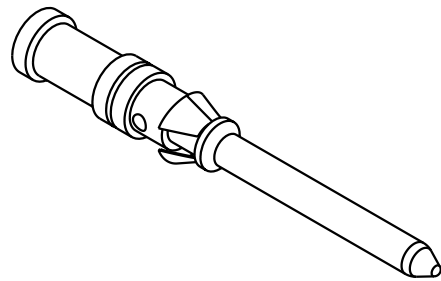
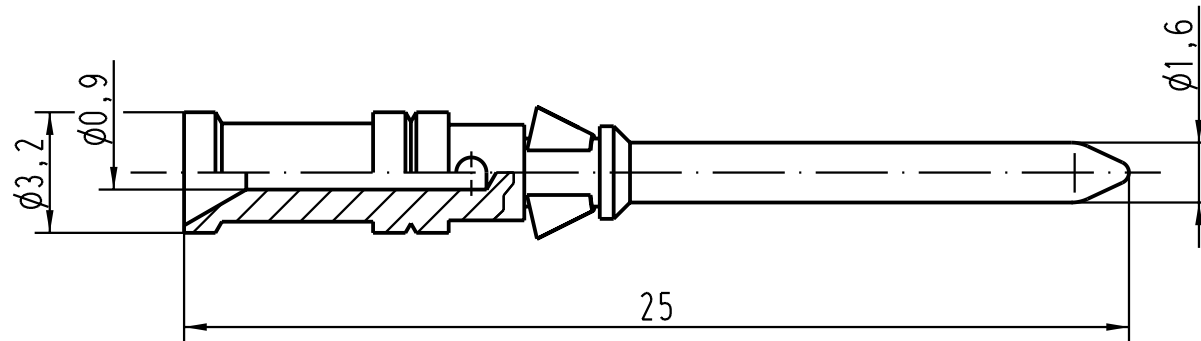
1

D



C

B

A



Leiterquerschnitt/wire gauge: 0,14-0,37mm<sup>2</sup>/AWG 26-22

 All Dimensions in mm Original Size DIN A 4		Techn. Character.			Nicht tolerierte Masse/ Free size tolerances	
			Dat.	Name	Massestab/Scale  5:1	<b>R15-Kontaktstift</b> Crimpkontakt (Fe) vergoldet/ crimp contact (Fe) gold plated
		Detail.	24.09.03	Loe.		
		Insp.		KR		
		Stand.				
410702		HARTING Electric GmbH & Co. KG				TB 09 15 000 6171
Mod.	Dat.	Name	D-32339 Espelkamp			
					Sub.	Blatt/ page