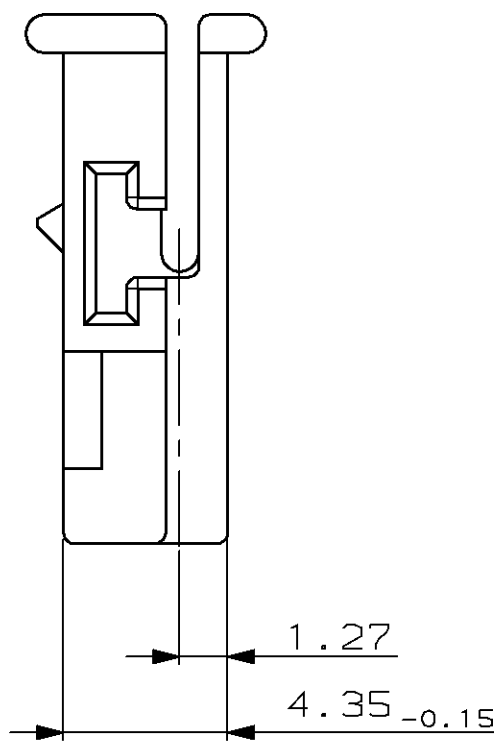
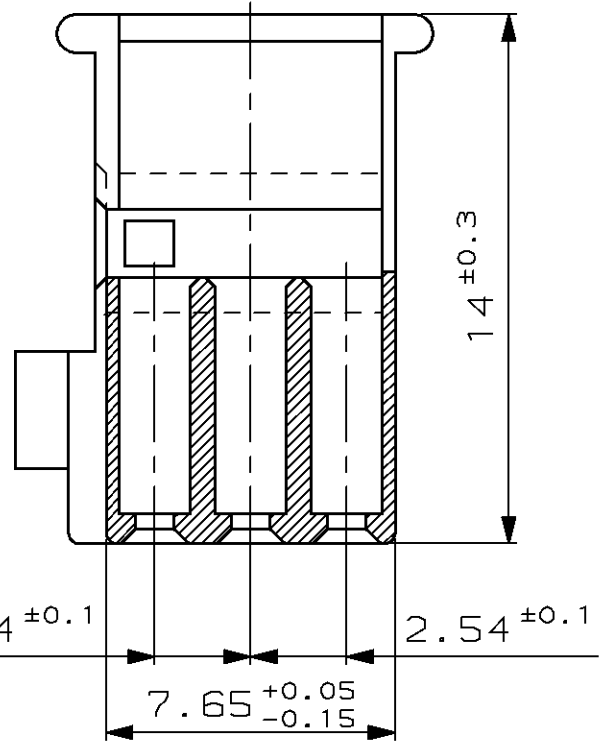
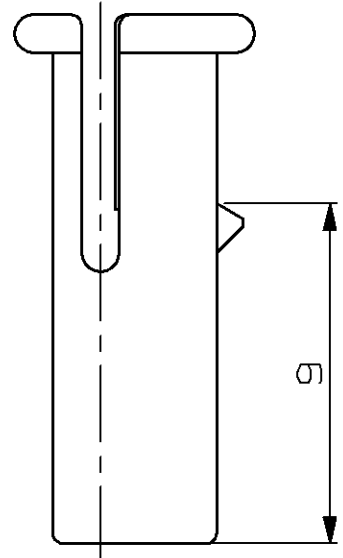


LOC	DTST	REVISIONS			
P	LTR	ÄNDERUNGEN	DATE	DWN	APVD
		DESCRIPTION			
		BESCHREIBUNG			
AI	-				
PROJEKT NR.:					
A97-52402		A	03-JUL-97	Sander	-
		A1	01-SEP-97	Sander	-
		A2	15-DEC-97	Sander	-
		A3	24-MAR-98	Ueckern	-

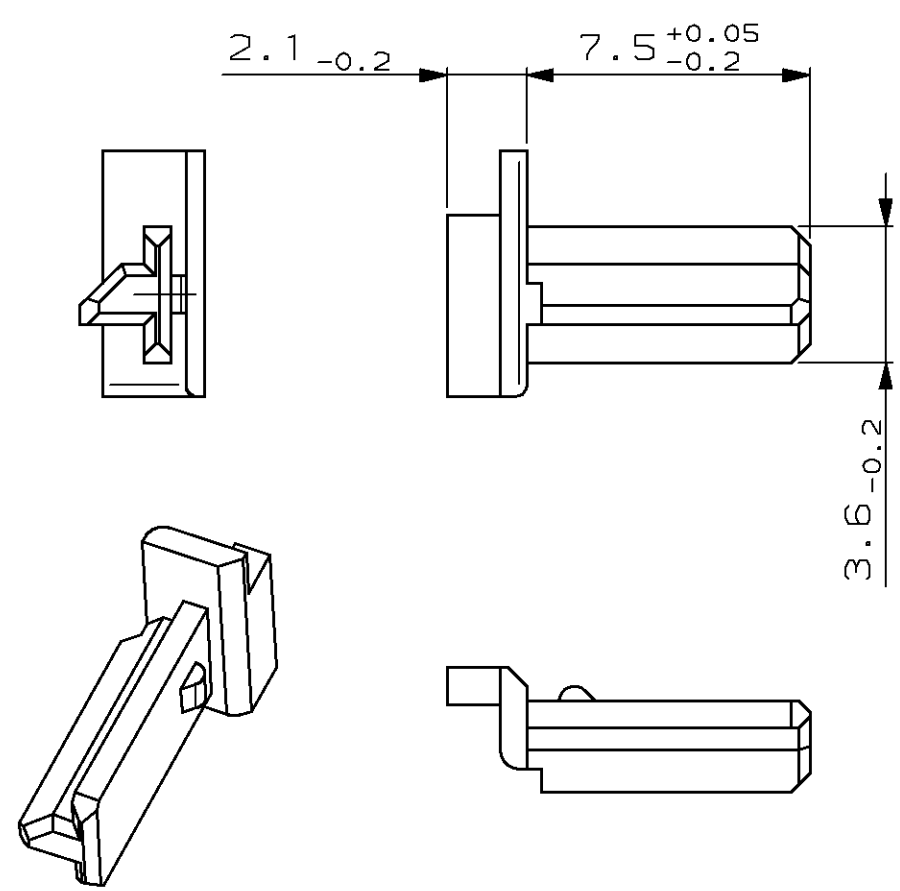
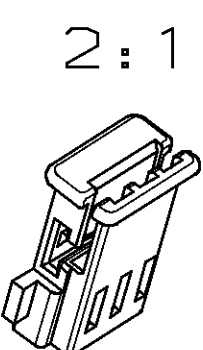
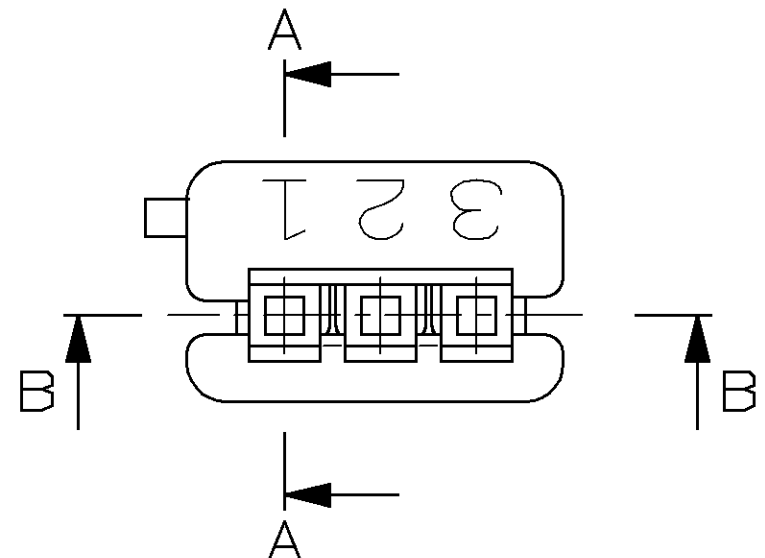
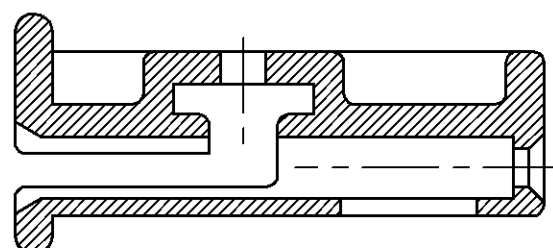
Pos. 1

B-B

Pos. 2

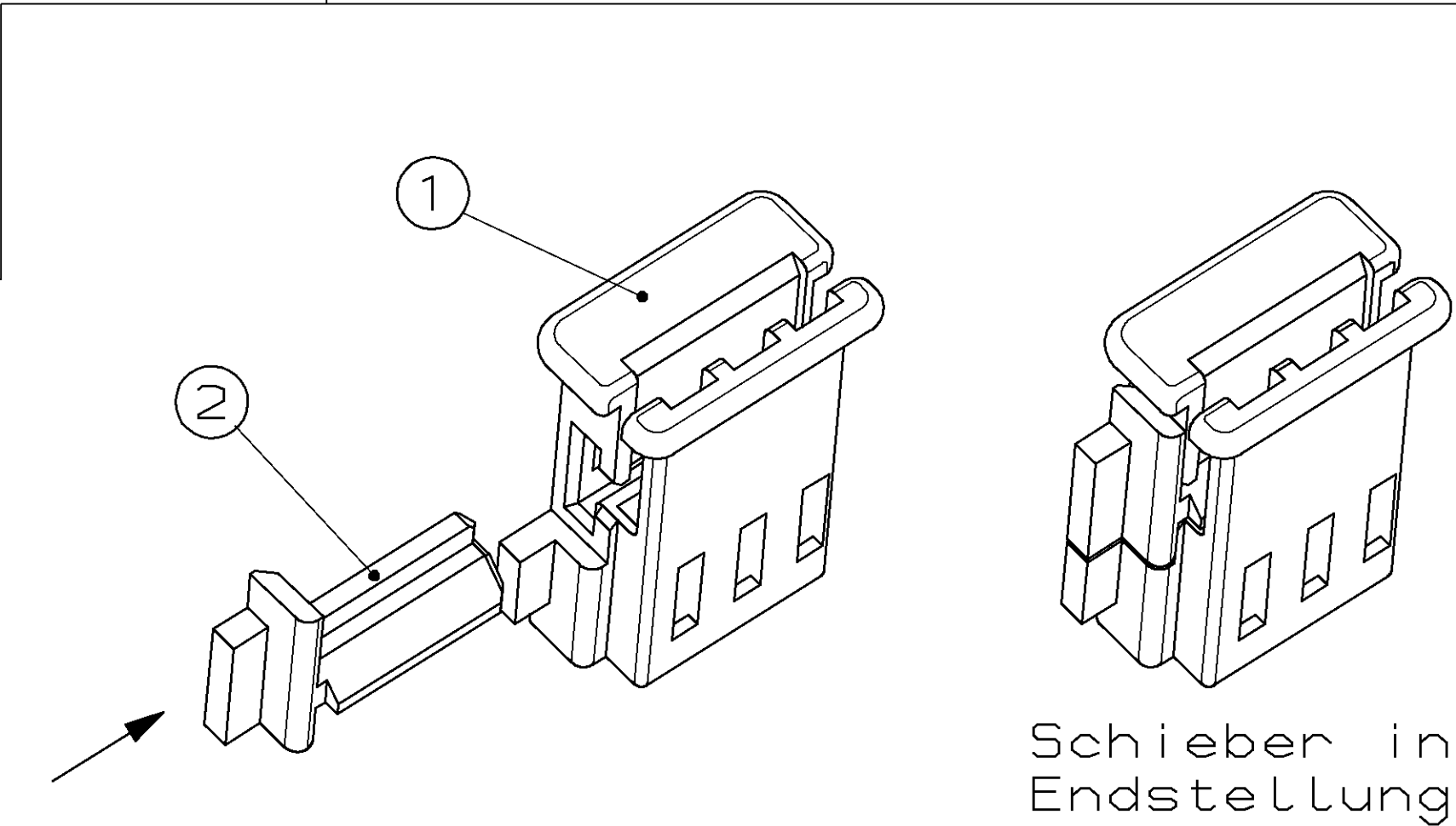


A-A



NOTES
Bemerkungen

- STATE OF DELIVERY: RETAINER PACKED IN BAGS AND LAYED ON HOUSINGS (KIT)
Anlieferungszustand: Retainer verpackt in Beuteln und auf Gehäuse aufgelegt (KIT)
- FITS WITH 114-18216-001 / VW: 1J0 900 962 AQ (A1)
Passend zu
- SUITABLE FFC-CONTACT 487 117-8
Passender FFC-Kontakt
- FOR SUFFICIENT EXTRACTION FORCES ALWAYS 3 CONTACTS
HAVE TO BE TERMINATED TO THE FLEXIBLE FLAT CABLE
Um ausreichende Halte-/Ausreißkräfte zu erreichen, müssen stets 3 Kontakte an das Flachleiterkabel angeschlagen werden



Nur für VW/AUDI

REV.	AMP PART NO	REV.	MATERIAL	SURFACE COLOR	DESCRIPTION	QTY			
(A2)	ZSB 1J0 035 447 C	969 778-4	A	969 369-4	A	PBT-GF	GRUEN	RETAINER	2
(A2)	ZSB 1J0 035 447 B	969 778-3	A	969 368-1	A	PBT-GF	BLACK	HOUSING	1
(A2)	ZSB 1J0 035 447 A	969 778-2	A	969 369-3	A	PBT-GF	WEIß	RETAINER	2
(A1)	ZSB 1J0 035 447	969 778-1	A	969 368-1	A	PBT-GF	BLACK	HOUSING	1
(A1)	ZSB 1J0 035 447	969 778-1	A	969 369-2	A	PBT-GF	GELB	RETAINER	2
(A1)	ZSB 1J0 035 447	969 778-1	A	969 368-1	A	PBT-GF	BLACK	HOUSING	1
(A1)	ZSB 1J0 035 447	969 778-1	A	969 369-1	A	PBT-GF	VIOLET	RETAINER	2
(A1)	ZSB 1J0 035 447	969 778-1	A	969 368-1	A	PBT-GF	BLACK	HOUSING	1

DATE	NAME	DESCRIPTION	SIZE	CAGE CODE	DRAWING NO	RESTRICTED TO
03.07.97	C. Sander	HOUSING + RETAINER (KIT)	A2	00779	969778	NUR FÜR
16.07.97	R. Forell	Gehäuse + Retainer (KIT)				
18.07.97	S. Glaser					
APVD		PRODUCT SPEC	SIZE	CAGE CODE	DRAWING NO	RESTRICTED TO
S. Glaser		PRODUCT SPEC	A2	00779	969778	NUR FÜR
APPLICATION SPEC		VERARBEITUNGSSPEZ.	SIZE	CAGE CODE	DRAWING NO	RESTRICTED TO
-		VERARBEITUNGSSPEZ.	A2	00779	969778	NUR FÜR
WEIGHT		GEWICHT	SCALE	SHEET	REV	
-		GEWICHT	5:1	1	A3	
CUSTOMER DRAWING		/KUNDENZEICHNUNG	SCALE	SHEET	REV	
-		/KUNDENZEICHNUNG	5:1	1	A3	