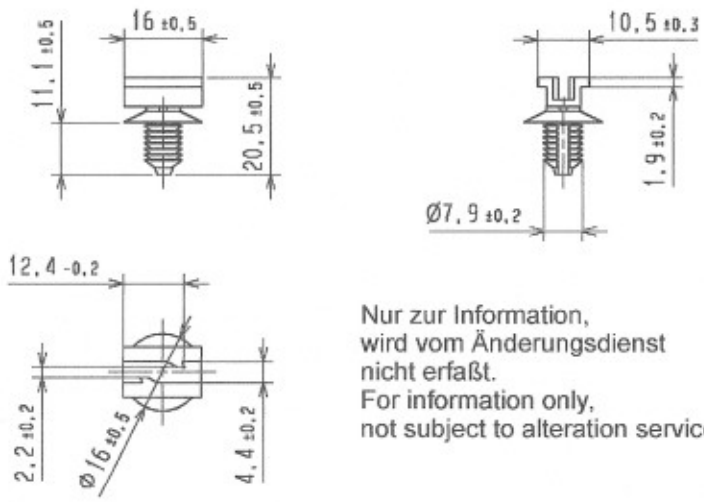


Änderungsstand / Revision level		Beschreibung der Änderung / Revision Record	Geändert Changed	Datum Date	Geprüft, Approved	Datum Date
Solid / part	Zeichnung / drawing					

Loch \varnothing / Hole size	5,5 - 7 mm
Blechdicke / Panel thickness	0,7 - 6 mm
Werkstoff / Material	PA 6.6 schlagzäh, hitzebeständig / PA 6.6 impact resistant, heatstabilized schwarz / black



Nur zur Information,
wird vom Änderungsdienst
nicht erfaßt.
For information only,
not subject to alteration service.

1:1



Toleranzen / Tolerances	CATIA 4.2.4
Masse ohne Toleranzangaben nach Dimensionen gibt es details to DIN 16931 /	
AUSFÜHRUNG / PERFORMANCE SPEZIFIKATION / SPEC.	

Gezeichnete sowie Herstellungszeichnung dieser
Unterlagen, Verbreitung und Mitteilung ihres
Inhalts nicht gestattet. Jegliche nach
drücklichen Aufträgen, Zusicherungen
verpflichten zu Schadensersatz. Alle Rechte
für den Fall der Reproduktion, oder
Nachdruckverbreitung vorbehalten.
The copyright of this drawing is reserved
by HELLERMANN TYTON GMBH. It is issued
on condition that it is not reproduced,
copied or disseminated to a third party, either
wholly or in part, without the consent of
HELLERMANN TYTON GMBH.

Ger. / Design 24.09.03 Mueller
Gepr. / Appr. 24.09.03 Wien
HellermannTyton
HellermannTyton GmbH
Grosser Moorweg 45, 25436 Tornesch
Telefon: 04122 / 701-1
Telefax: 04122 / 701-400

Masstab / Scale 1:1	NT 038-00
Benennung / Title FT6LG mit AMP-Aufnahme FT6LG with AMP-support	
Zeichnungs-Nr. / Drawing-No 14.1700	Format D. Size A4 Blatt Sheet