

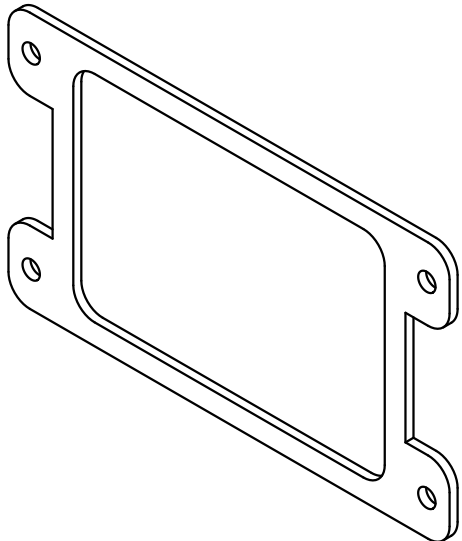
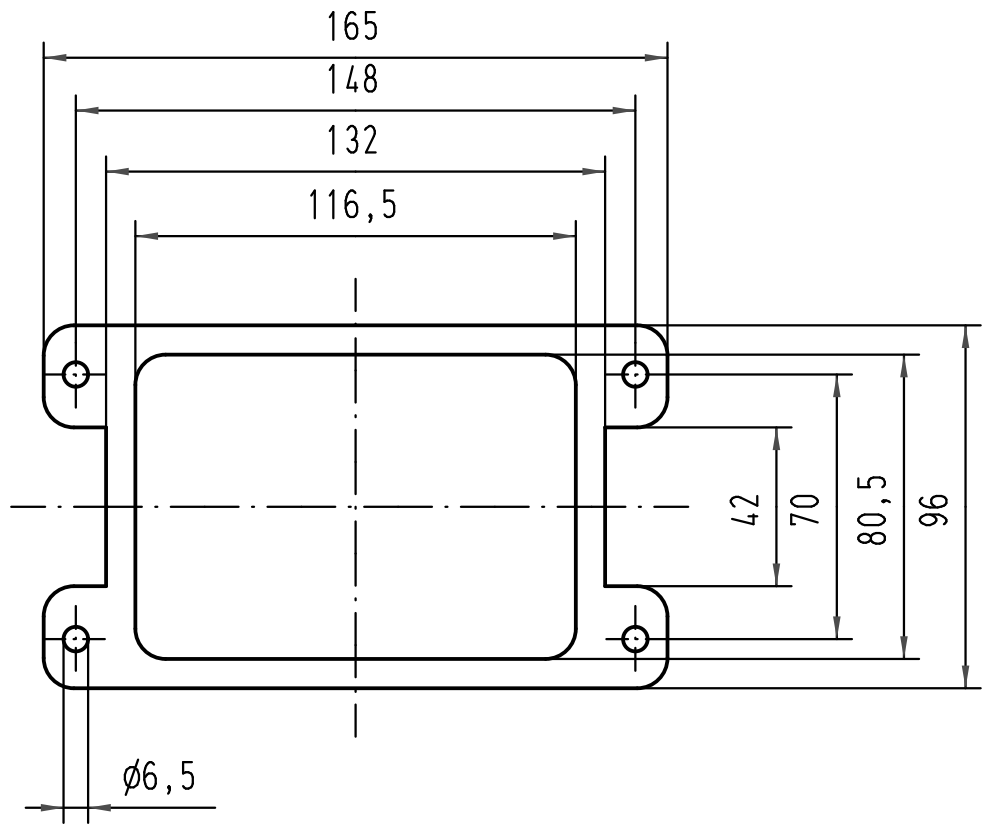
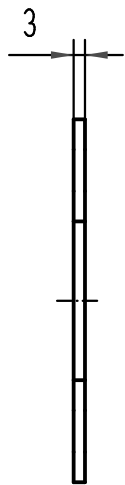
1 2 3 4 5 6

A

B

C

D



All Dimensions in mm Original Size DIN A 4			Techn. Character.			Nicht tolerierte Maße/Free size tolerances			
				Dat.	Name	Maßstab/Scale 2:1	Flanschgummidichtung Han 48B/ gasket Han 48B		
			Detail.	23.03.98	Sper.				
			Insp.		Herb.				
			Stand.						
413164	30.08.07	ML	HARTING Electric GmbH & Co. KG				TB 09 30 000 9996		
Mod.	Dat.	Name	D-32339 Espelkamp						