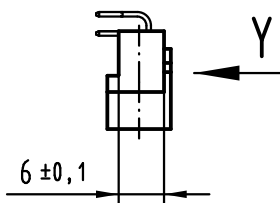
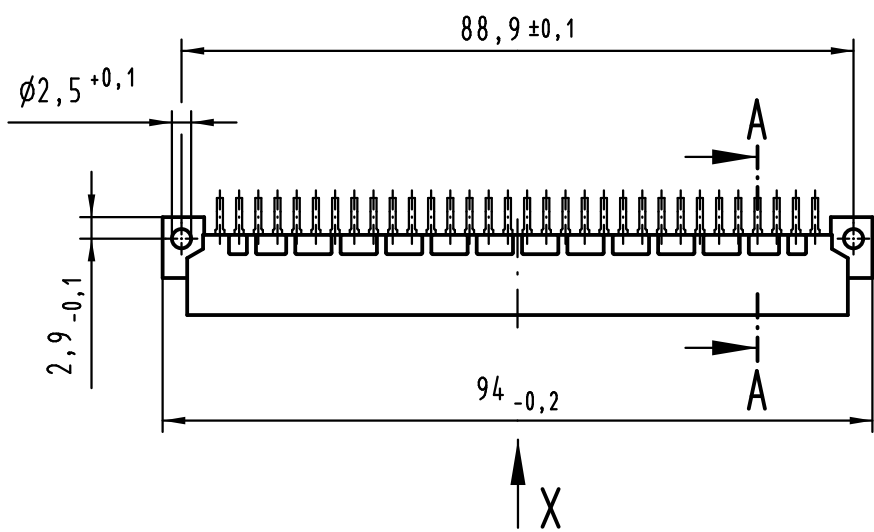
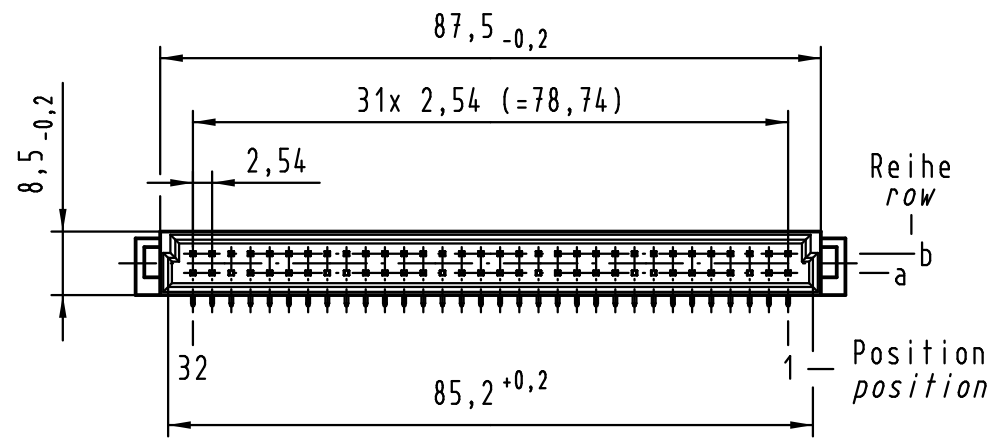
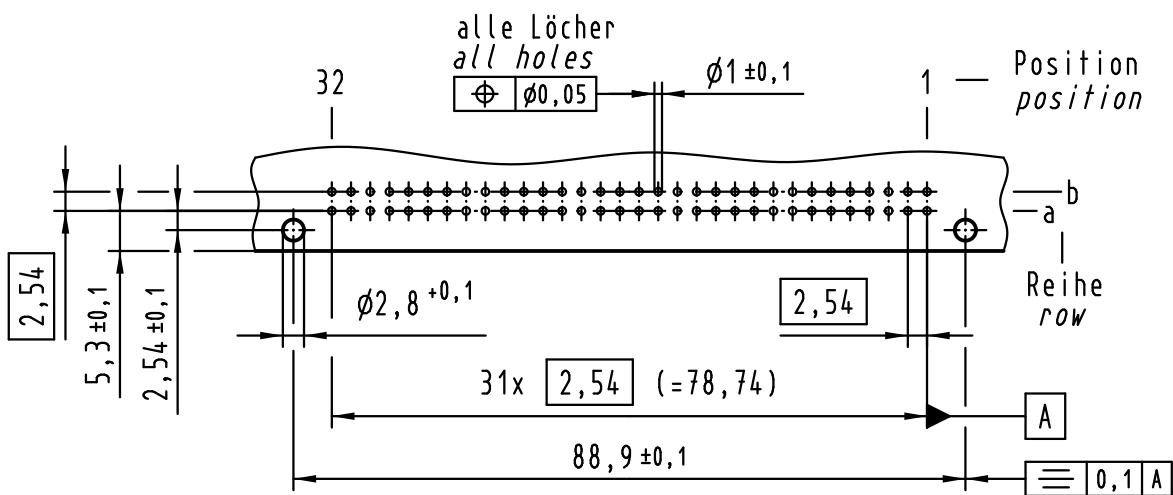
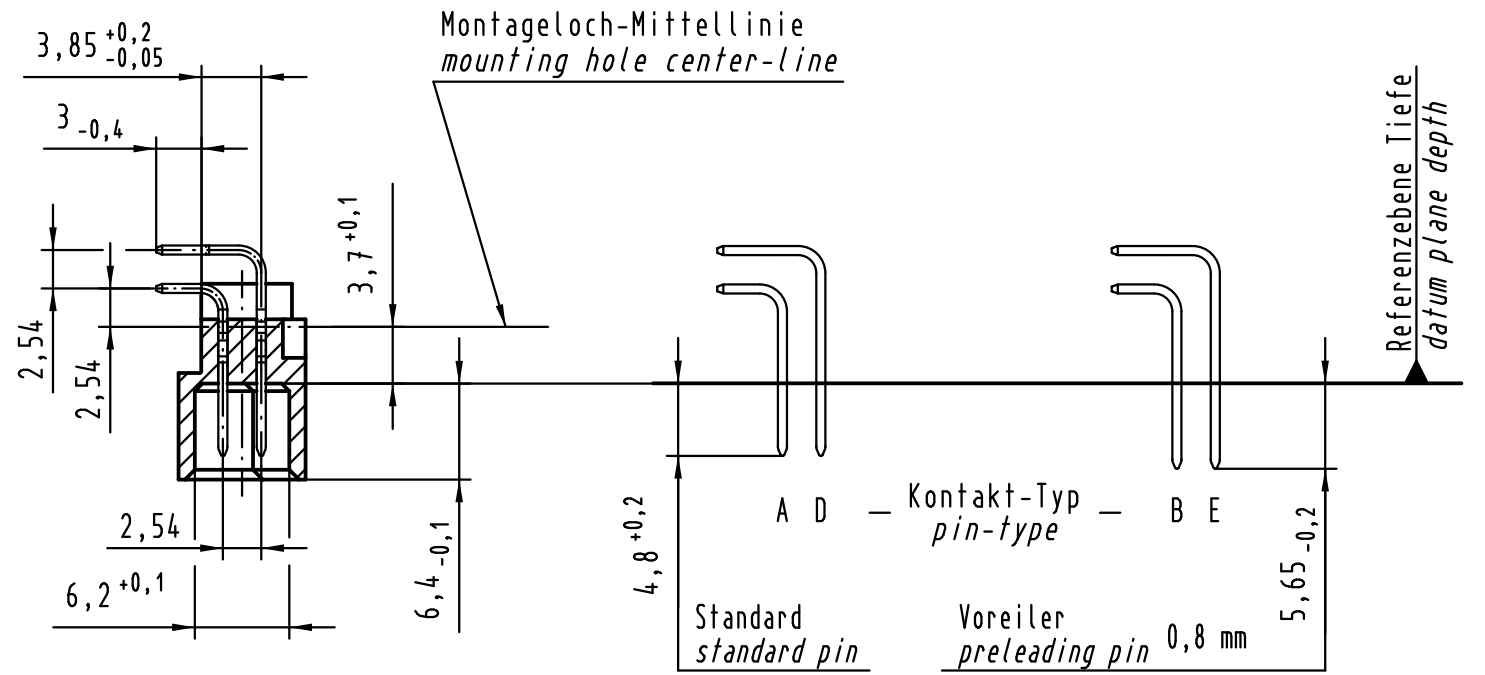


Alle Rechte vorbehalten/ All rights reserved

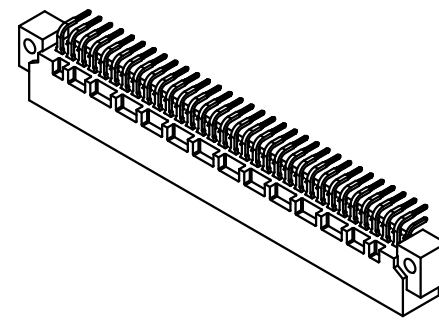
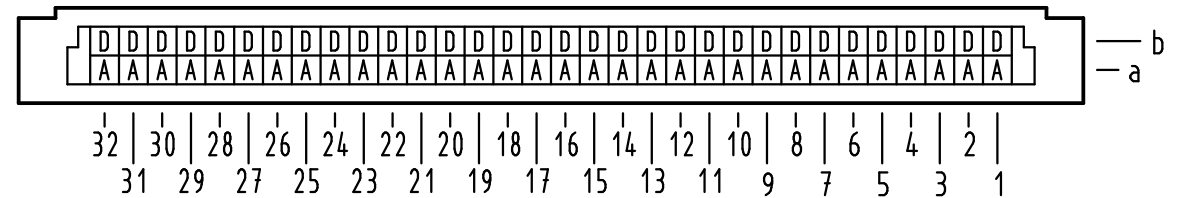
### Y Lochbild board drillings



### A-A (2:1)



### X Kontaktbelegung contact loading



① weitere Informationen siehe: DS 09 03 120 02 03  
further information see: DS 09 03 120 02 03

09 02 164 7921	3
09 02 164 6921	2
09 02 164 2921	1
Bestell-Nr. part-no.	Anforderungsstufe performance level ①

All Dimensions in mm Original Size DIN A 3			Techn. Character.			Maßstab/Scale 1:1
Mod.	Dat.	Name		Dat.	Name	
36467	19.12.11	Hage.	Detail.	21.06.00	Rie.	HARTING
36409	06.07.11	LehT	Insp.	21.06.00	Pa.	
35345	10.10.08	Hage.	Stand.			
34650	24.10.07	Hage.	HARTING Electronics GmbH & Co. KG D-32339 ESPELKAMP			
28027						
Mod.	Dat.	Name				

Nicht tolerierte Maßel/Free size tolerances IEC 60603-2	
<b>Bauform / type B</b>	
Messerleiste Einlöt 64-polig male connector solder 64-pole	
TB 09 02 164 x921	Blatt/ page
Sub.	