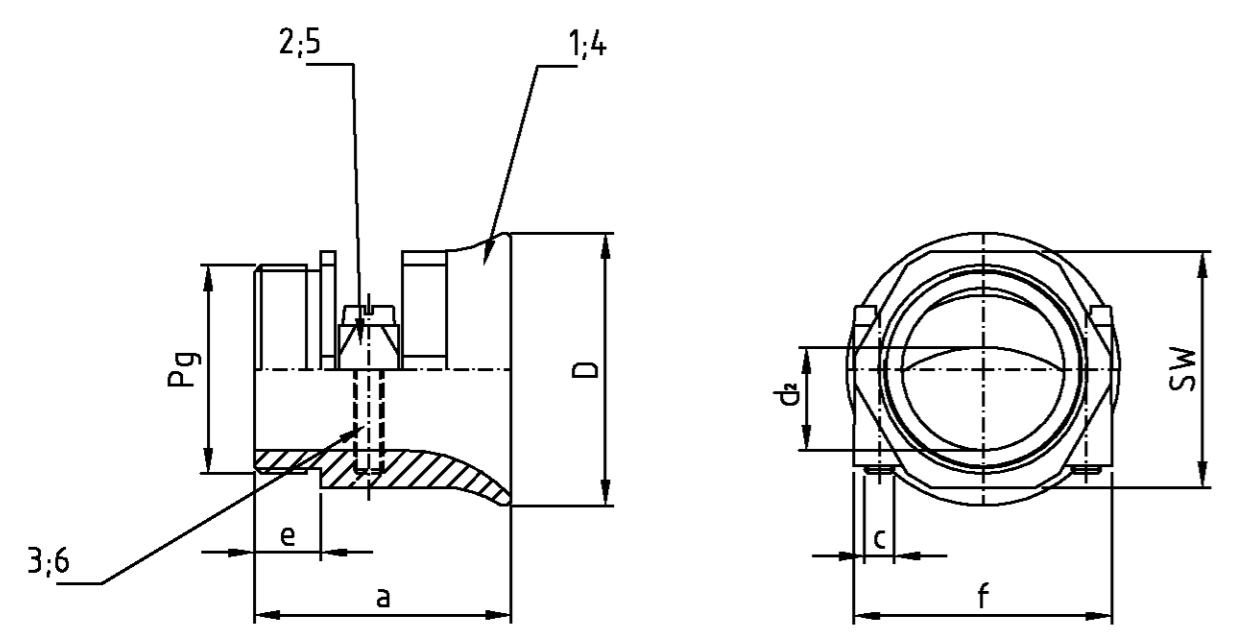


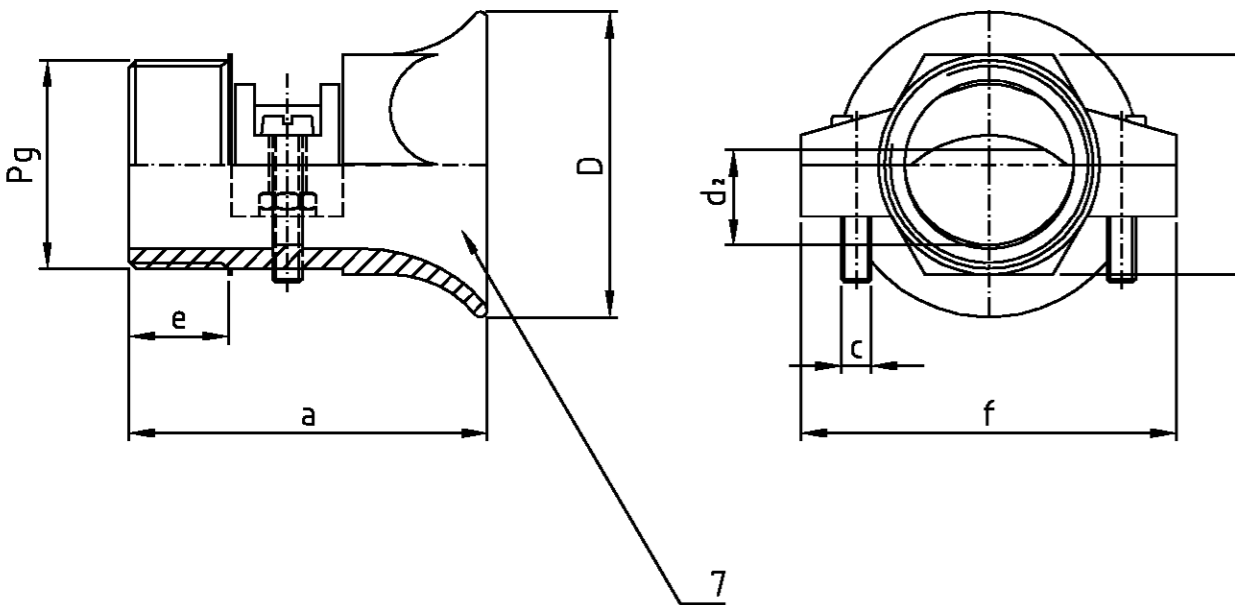
THIS DRAWING IS UNPUBLISHED. VERTRAULICHE UNVERÖFFENTLICHTE ZEICHNUNG. RELEASED FOR PUBLICATION FREI FUER VERÖFFENTLICHUNG. 1998. ALL RIGHTS RESERVED. ALLE RECHTE VORBEHALTEN. BY AMP INCORPORATED. MATED WITH: PASSEND ZU: -

LOC	DIST	REVISIONS				DATE	DWN	APVD
		P	LTR	DESCRIPTION	BESCHREIBUNG			
A1	-	A3		PN 1-8, 2-8, 5-8, 7-8, 2-7, 6-7 sind OBSOLETE	Eg00-1644-03	19.05.03	SR	SM

TDS-Kabelverschraubung aus Metall



TDS-Kabelverschraubung aus Kunststoff



ITEM NO.	PG	a	c	D	min	max	e	f	SW	DESCRIPTION/BENENNUNG	MATERIAL	SURFACE/OBERFLÄCHE	COLOR/FARBE	ITEM NO.	PG	a	c	D	min	max	e	f	SW
1	-	-	-	-	-	-	-	-	-	TDS-Verschraubung TDS.36.P	Kunststoff	-	grau/grey	7	36	62	M5	75,5	20	38	13	72	50
1	-	-	-	-	-	-	-	-	-	TDS-Verschraubung TDS.29.P	Kunststoff	-	grau/grey	7	29	56	M5	60	17	31	13	64	41
1	-	-	-	-	-	-	-	-	-	TDS-Verschraubung TDS.21.P	Kunststoff	-	grau/grey	7	21	48,7	M4	41,5	11	20	13,5	40	30
1	-	-	-	-	-	-	-	-	-	TDS-Verschraubung TDS.16.P	Kunststoff	-	grau/grey	7	16	42	M3	34	8	15,5	11,5	30	24
1	-	-	-	-	-	-	-	-	-	TDS-Verschraubung TDS.13.P	Kunststoff	-	grau/grey	7	13	38	M3	32	7,5	13,5	10,5	30	22
1	-	-	-	-	-	-	-	-	-	TDS-Verschraubung TDS.11.P	Kunststoff	-	grau/grey	7	11	34,7	M3	28	5,5	10,5	10	26	19
-	-	-	-	-	-	-	-	-	-	Zylinderschraube M6x35	V2A	-	-	6	-	-	-	-	-	-	-	-	-
-	-	-	-	-	-	-	-	-	-	Zylinderschraube M5x30	V2A	-	-	6	-	-	-	-	-	-	-	-	-
-	-	-	-	-	-	-	-	-	-	Zylinderschraube M4x20	V2A	-	-	6	-	-	-	-	-	-	-	-	-
-	-	-	-	-	-	-	-	-	-	Zylinderschraube M3x16	V2A	-	-	6	-	-	-	-	-	-	-	-	-
-	-	-	-	-	-	-	-	-	-	Klemmschelle PG42	Aluminium	Aluminiumoxid	schwarz/black	5	42	-	-	-	-	-	-	-	-
-	-	-	-	-	-	-	-	-	-	Klemmschelle PG36	Aluminium	Aluminiumoxid	schwarz/black	5	36	-	-	-	-	-	-	-	-
-	-	-	-	-	-	-	-	-	-	Klemmschelle PG29	Aluminium	Aluminiumoxid	schwarz/black	5	29	-	-	-	-	-	-	-	-
-	-	-	-	-	-	-	-	-	-	Klemmschelle PG21	Aluminium	Aluminiumoxid	schwarz/black	5	21	-	-	-	-	-	-	-	-
-	-	-	-	-	-	-	-	-	-	Klemmschelle PG16	Aluminium	Aluminiumoxid	schwarz/black	5	16	-	-	-	-	-	-	-	-
-	-	-	-	-	-	-	-	-	-	Klemmschelle PG13	Aluminium	Aluminiumoxid	schwarz/black	5	13	-	-	-	-	-	-	-	-
-	-	-	-	-	-	-	-	-	-	Klemmschelle PG11	Aluminium	Aluminiumoxid	schwarz/black	5	11	-	-	-	-	-	-	-	-
-	-	-	-	-	-	-	-	-	-	Trompeten-Verschraubung TDS.42	Aluminium	Aluminiumoxid	schwarz/black	4	42	55,5	M6	65	30	43	16	64	55
-	-	-	-	-	-	-	-	-	-	Trompeten-Verschraubung TDS.36	Aluminium	Aluminiumoxid	schwarz/black	4	36	50	M6	62	25	38	13	61,5	50
-	-	-	-	-	-	-	-	-	-	Trompeten-Verschraubung TDS.29	Aluminium	Aluminiumoxid	schwarz/black	4	29	40	M5	52	19	29,5	9	50	46
-	-	-	-	-	-	-	-	-	-	Trompeten-Verschraubung TDS.21	Aluminium	Aluminiumoxid	schwarz/black	4	21	35	M4	37	13,5	21,5	9	35	32
-	-	-	-	-	-	-	-	-	-	Trompeten-Verschraubung TDS.16	Aluminium	Aluminiumoxid	schwarz/black	4	16	32	M4	32	10	17	9	30	27
-	-	-	-	-	-	-	-	-	-	Trompeten-Verschraubung TDS.13	Aluminium	Aluminiumoxid	schwarz/black	4	13	32	M3	30	8,5	15	8,5	28	24
-	-	-	-	-	-	-	-	-	-	Trompeten-Verschraubung TDS.11	Aluminium	Aluminiumoxid	schwarz/black	4	11	30	M3	27	8,5	12	8	25	22
-	-	-	-	-	-	-	-	-	-	Zylinderschraube M6x35	Stahl/Steel	verzinkt/zinc	blau/blue	3	-	-	-	-	-	-	-	-	-
-	-	-	-	-	-	-	-	-	-	Zylinderschraube M5x30	Stahl/Steel	verzinkt/zinc	blau/blue	3	-	-	-	-	-	-	-	-	-
-	-	-	-	-	-	-	-	-	-	Zylinderschraube M4x20	Stahl/Steel	verzinkt/zinc	blau/blue	3	-	-	-	-	-	-	-	-	-
-	-	-	-	-	-	-	-	-	-	Zylinderschraube M3x16	Stahl/Steel	verzinkt/zinc	blau/blue	3	-	-	-	-	-	-	-	-	-
-	-	-	-	-	-	-	-	-	-	Klemmschelle PG42	Aluminium	-	unlackiert	2	42	-	-	-	-	-	-	-	-
-	-	-	-	-	-	-	-	-	-	Klemmschelle PG36	Aluminium	-	unlackiert	2	36	-	-	-	-	-	-	-	-
-	-	-	-	-	-	-	-	-	-	Klemmschelle PG29	Aluminium	-	unlackiert	2	29	-	-	-	-	-	-	-	-
-	-	-	-	-	-	-	-	-	-	Klemmschelle PG21	Aluminium	-	unlackiert	2	21	-	-	-	-	-	-	-	-
-	-	-	-	-	-	-	-	-	-	Klemmschelle PG16	Aluminium	-	unlackiert	2	16	-	-	-	-	-	-	-	-
-	-	-	-	-	-	-	-	-	-	Klemmschelle PG13	Aluminium	-	unlackiert	2	13	-	-	-	-	-	-	-	-
-	-	-	-	-	-	-	-	-	-	Klemmschelle PG11	Aluminium	-	unlackiert	2	11	-	-	-	-	-	-	-	-
-	-	-	-	-	-	-	-	-	-	Trompeten-Verschraubung TDS.42	Aluminium	-	unlackiert	1	42	55,5	M6	65	30	43	16	64	55
-	-	-	-	-	-	-	-	-	-	Trompeten-Verschraubung TDS.36	Aluminium	-	unlackiert	1	36	50	M6	62	25	38	13	61,5	50
-	-	-	-	-	-	-	-	-	-	Trompeten-Verschraubung TDS.29	Aluminium	-	unlackiert	1	29	40	M5	52	19	29,5	9	50	46
-	-	-	-	-	-	-	-	-	-	Trompeten-Verschraubung TDS.21	Aluminium	-	unlackiert	1	21	35	M4	37	13,5	21,5	9	35	32
-	-	-	-	-	-	-	-	-	-	Trompeten-Verschraubung TDS.16	Aluminium	-	unlackiert	1	16	32	M4	32	10	17	9	30	27
-	-	-	-	-	-	-	-	-	-	Trompeten-Verschraubung TDS.13	Aluminium	-	unlackiert	1	13	32	M3	30	8,5	15	8,5	28	24
-	-	-	-	-	-	-	-	-	-	Trompeten-Verschraubung TDS.11	Aluminium	-	unlackiert	1	11	30	M3	27	8,5	12	8	25	22

- Notes:
- Material: Housing: aluminium diecasting alloy Plastic
 - Surface: Varnisch- black - aluminiumoxid+ Varnisch black - grey
- Bemerkungen:
- Material: Gehäuse: Alu-Druckguß-Legierung Kunststoff
 - Oberfläche: Lackierung - schwarz - Aluminiumoxid+ Lackierung schwarz - grau

ORDERING TEXT

AMP 1471-9 REV 27 JUN 96

THIS DRAWING IS A CONTROLLED DOCUMENT FOR AMP INCORPORATED. IT IS SUBJECT TO CHANGE AND THE CONTROLLING ENGINEERING ORGANIZATION SHOULD BE CONTACTED FOR THE LATEST REVISION. DESER ZICHNUNGSDOKUMENT WIRD DURCH AMP INCORPORATED KONTROLLIERT. AENDERUNGEN, DIE ZUM TECHNISCHEN FORTSCHRITT DIENTEN, SIND VORHANDEN. DEN JEWEILIGEN LETZTEN AENDERUNGSSTAND ERFAHREN SIE AUF ANFRAGE.

DIMENSIONS: DIMENSIONEN: (mm)

TOLERANCES UNLESS OTHERWISE SPECIFIED: ALLGEMEIN TOLERANZEN

ISO 8015

ISO 2768 - mH - E

DIN 16901 - 140

ANGLES / WINKEL

FINISH / OBERFLAECHE / FARBE

DWG: Schneider 26.04.1999

CHK: Schweiger 26.04.1999

APVD: -

PRODUCT SPEC: -

APPLICATION SPEC: -

WEIGHT: -

HTS Elektrotechnik

53819 Neunkirchen, Germany

TDS cable fitting

TDS Kabelverschraubung

SIZE: A2

CAGE CODE: 00779

DRAWING NO: 1106001

RESTRICED TO NUR FUER

/KUNDENZEICHNUNG

MASSSTAB: 1:1

BLATT: 1

OF VON: 1

REV: A3