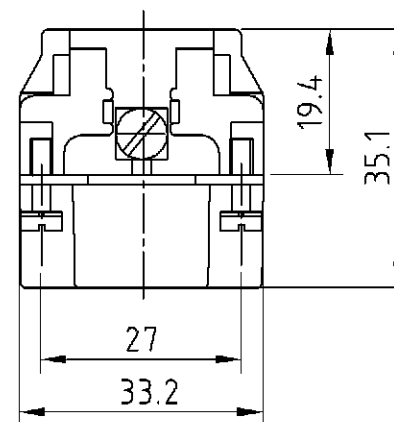
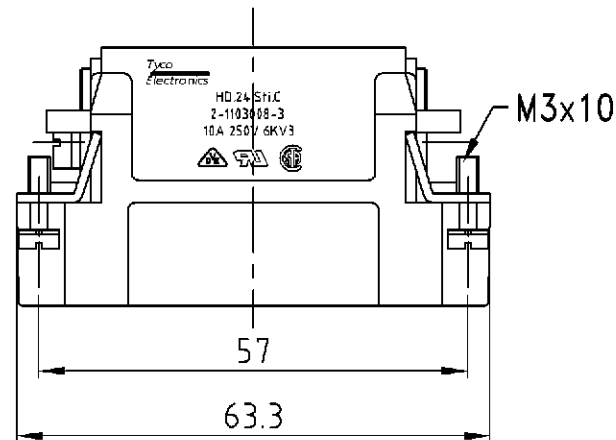
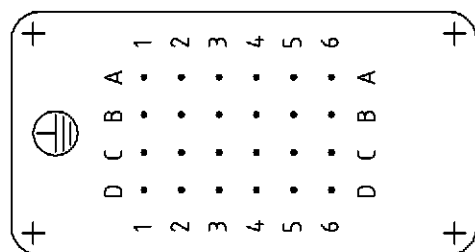


LOC	DIST	REVISIONS ÄNDERUNGEN		
AI	-	P	LTR	DATE
PROJEKT NR.:		A3		13.02.06
		Printing new ECR-06-003539		DWN
				APVD
				SR
				ST

Maßbild
Outline drawing



Kontaktanordnung Ansicht Anschlußseite
Contact arrangement view from termination side



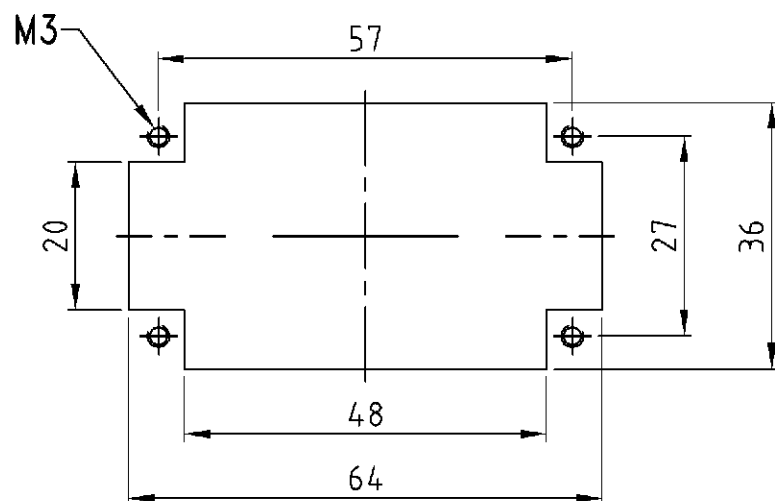
Notes,

- 1 Material: insert, PC
 UL-File Nr.: E101788(R)
- 2 use contact-type: HD.M

Bemerkungen,

- 1 Material: Einsatz: PC
 UL-File Nr.: E101788(R)
- 2 Kontakte: Serie HD.M

Montageausschnitt bei Verwendung ohne Gehäuse
Panel cut-out for contact insert when used without housing



1	Stifteinsatz HD.24 Crimp	BEIGE	1	-	REMARKS / BEMERKUNGEN		
2-3	DESCRIPTION / BENENNUNG	MATERIAL	COLOR / FARBE	ITEM NO. POS.			
HD.24.Stic	ORDERING TEXT / BESTELLTTEXT	THIS DRAWING IS A CONTROLLED DOCUMENT FOR AMP INCORPORATED. IT IS SUBJECT TO CHANGE AND THE CONTROLLING ENGINEERING ORGANIZATION SHOULD BE CONTACTED FOR THE LATEST REVISION. DIESES ZEICHNUNGSDOKUMENT WIRD DURCH AMP INCORPORATED KONTROLLIERT. ÄNDERUNGEN, DIE DEM TECHNISCHEN FORTSCHRITT DIENEN, SIND VORBEHALTEN. DEN JEWELNS LETZTGÜELTIGEN ÄNDERUNGSSTAND ERFAHREN SIE AUF ANFRAGE.		DWN Rösgen	19.08.1998	AMP HTS Elektrotechnik 53819 Neunkirchen, Germany	
		DIMENSIONS: DIMENSIONEN: mm	TOLERANCES UNLESS OTHERWISE SPECIFIED: ALLGEMEINTOLERANZEN	CHK	15.11.04		
			p. ISO 8015 p. ISO 2768 - mH - E p. DIN 16901 - 14.0 0 PLC # 1 PLC # 2 PLC # 3 PLC # ANGLES / WINKEL # FINISH / OBERFLÄCHE / FARBE	APVD -	15.11.04	NAME	
			MATERIAL	PRODUCT SPEC PRODUKTSPEZ. 108-74002	MALE INSERT		
				APPLICATION SPEC VERARBEITUNGSSPEZ. 114-74000	STIFTEINSATZ HD.24		
		WEIGHT GEWICHT 54 g	A3	00779	DRAWING NO ZEICHNUNGS-NR. C-1103008	RESTRICTED TO NUR FUER -	
		CUSTOMER DRAWING	/KUNDENZEICHNUNG		MASSSTAB 1:1	BLATT 1 OF VON 1	REV A3