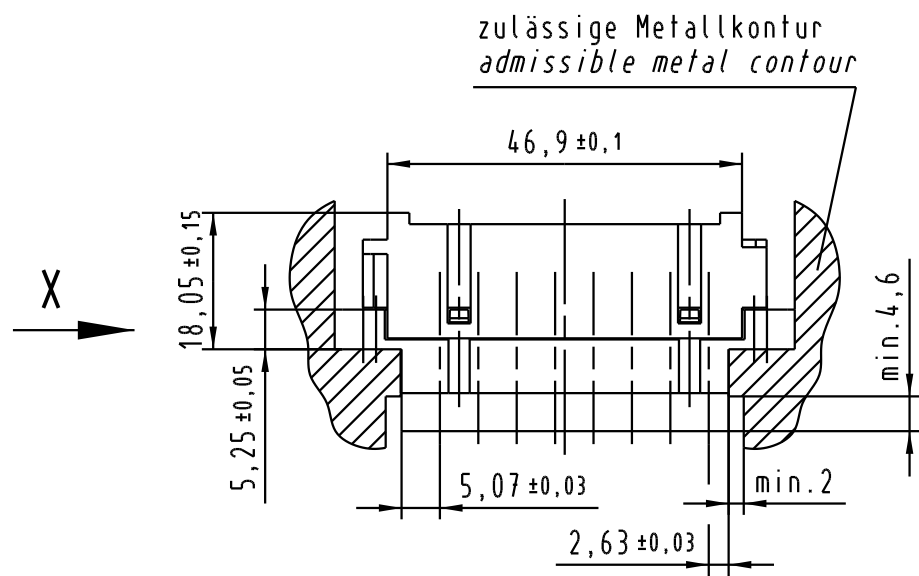
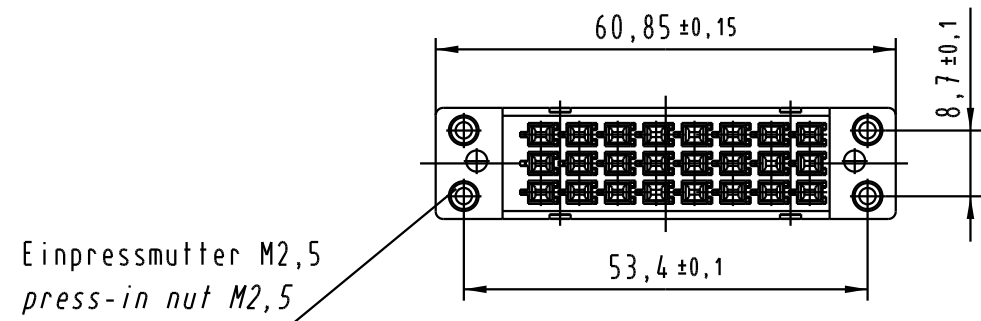
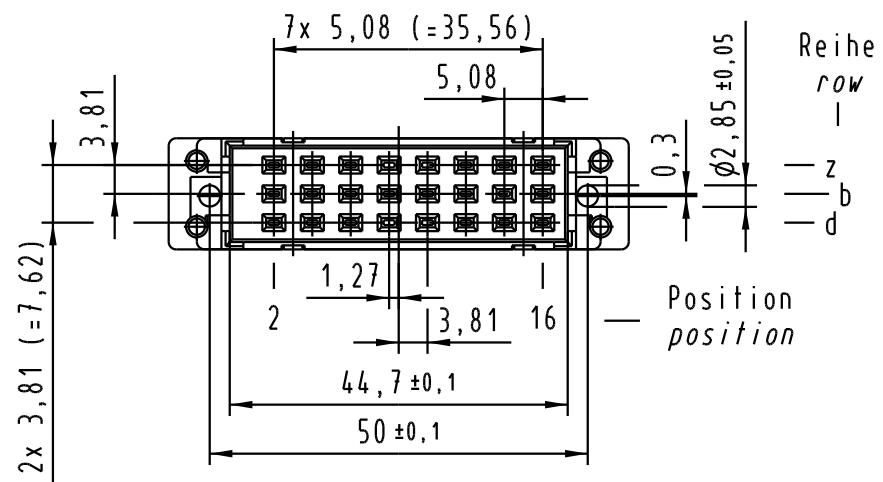
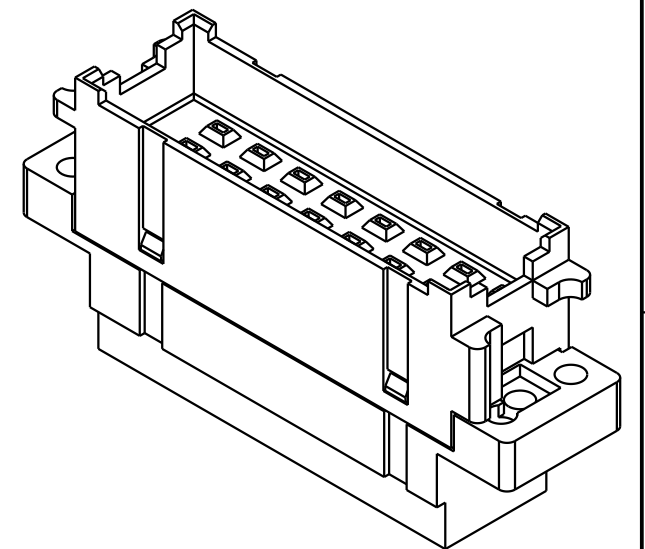
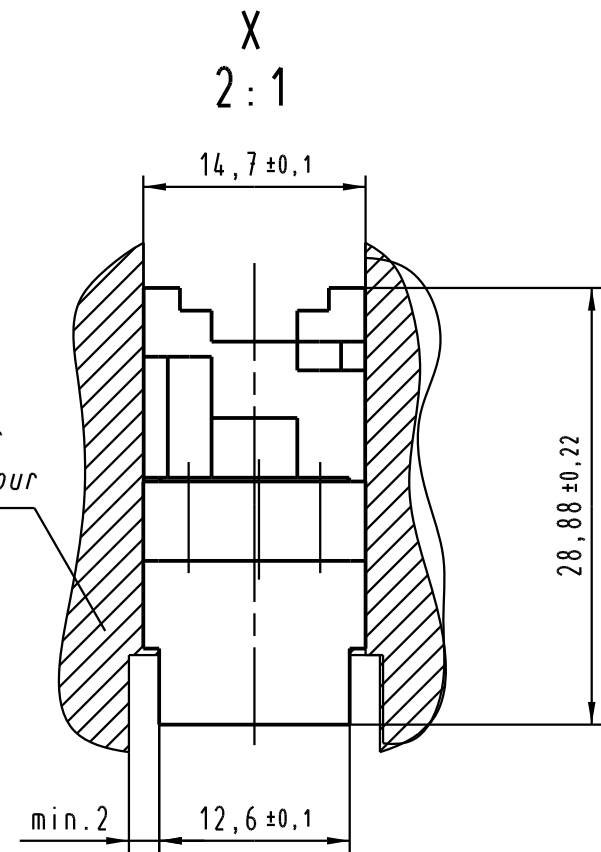


Alle Rechte vorbehalten. All rights reserved



zulässige Metallkontur  
admissible metal contour



 All Dimensions in mm Original Size DIN A 3	Techn. Character. complementary IEC 60603-2			Nicht tolerierte Maßel Free size tolerances complementary IEC 60603-2	
		Dat.	Name	Maßstab/Scale	
			1:1		Bauform/type 2F Übergangselement I interface connector I
			2:1		
			Detail. 20.03.06 Leh. Insp. 20.03.06 Ge. Stand.		
33370	HARTING Electronics GmbH & Co. KG			TB 09 26 024 3411	
Mod.	Dat.	Name		D-32339 ESPELKAMP	Sub. 09 26 024 3411.00
				Blatt / page	