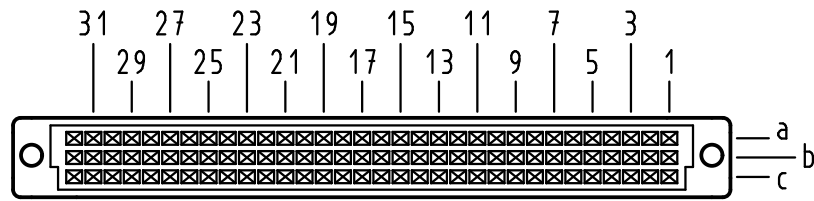


Alle Rechte vorbehalten/ All rights reserved

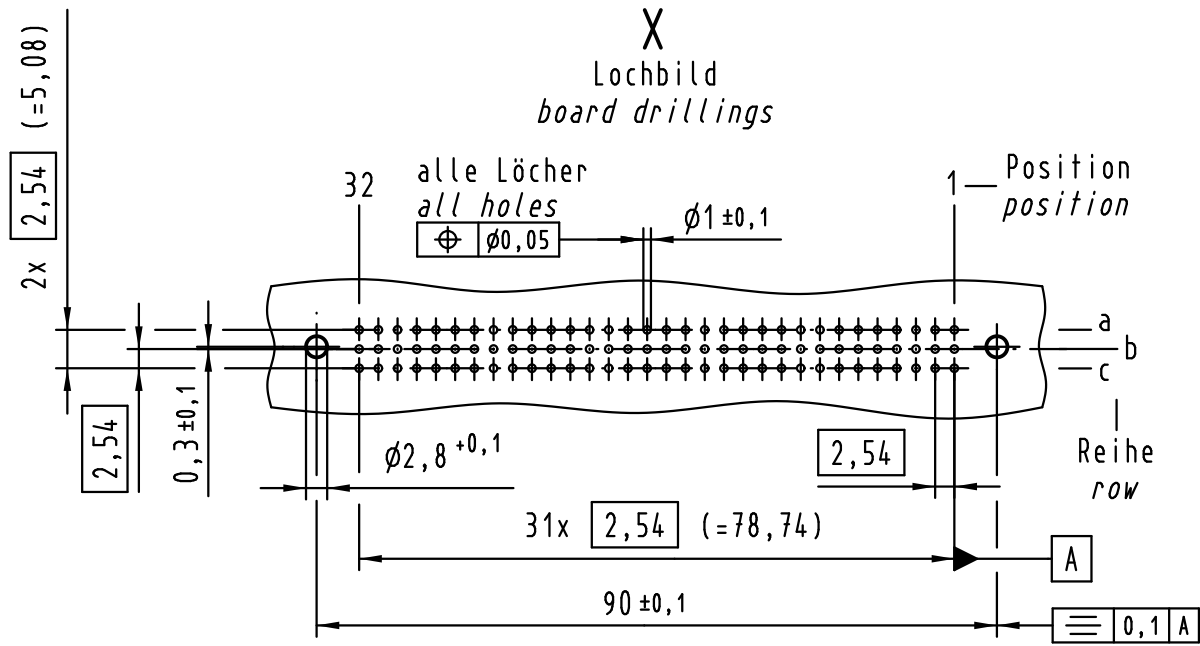
X
Kontaktanordnung
contact arrangement



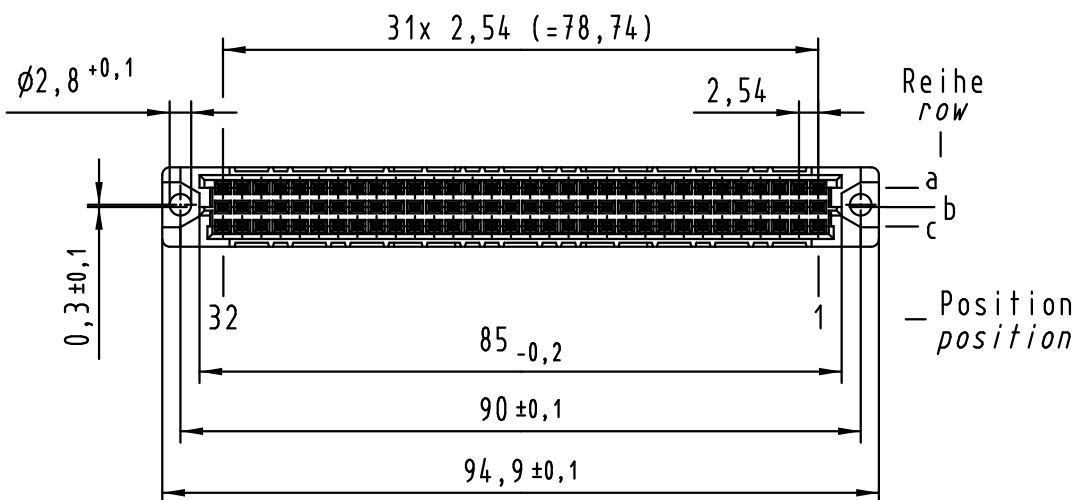
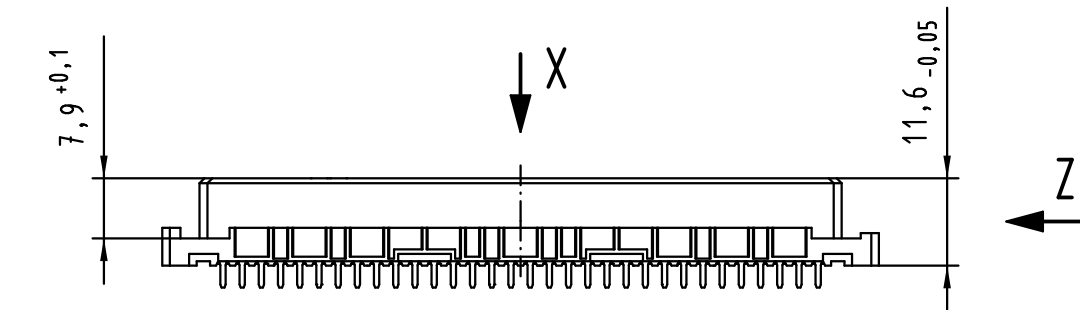
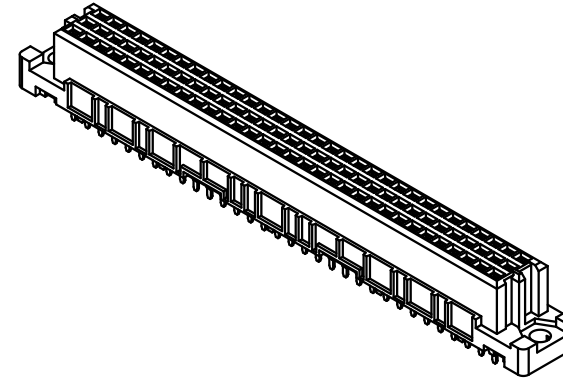
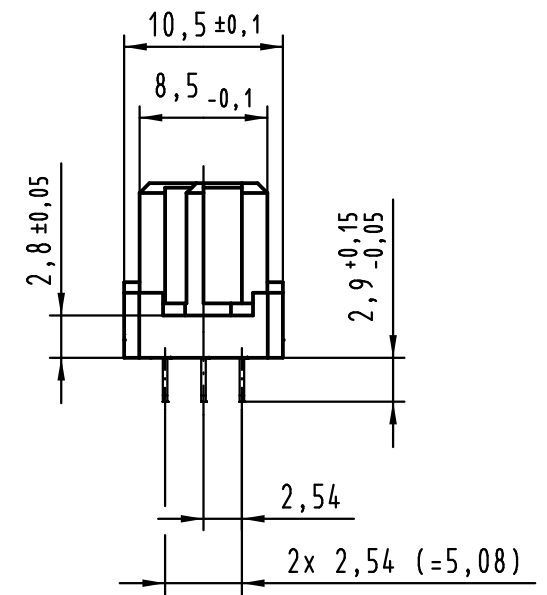
96 Einlöt-Kontakte
96 solder-contacts

- ⊠ = Einlöt-Kontakt
= solder-contact
- = kinked Einlöt-Kontakt
= kinked solder-contact
- = Kontaktposition nicht belegt
= position without contact

X
Lochbild
board drillings



Z (2:1)



① weitere Informationen siehe: DS 09 03 210 00 01
further information see: DS 09 03 210 00 01

09 03 296 7824	3
09 03 296 6824	2
09 03 296 2824	1
Bestell-Nr. part-no.	Anforderungsstufe performance level ①

All Dimensions in mm Original Size DIN A 3			Techn. Character.			Nicht tolerierte Maßel/Free size tolerances IEC 60603-2			
Mod.	Dat.	Name	Dat.	Name	Maßstab/Scale	har-bus C Federleiste Einlöt 2,9 , 96 pol. har-bus C female connector solder 2,9 , 96 pol.			
			Detail.	06.09.99 Rie.	1:1			TB 09 03 296 x824 Blatt/ page	
36400	05.07.11	Hage.	Insp.	06.09.99 Pa.					
34158	19.01.07	LehT	Stand.						
30816	21.02.02	Rie.							
HARTING Electronics GmbH & Co. KG D-32339 ESPELKAMP						Sub.			