

THIS DRAWING IS UNPUBLISHED.  
PLANO NO PUBLICADO

RELEASED FOR PUBLICATION  
LIBRE DE SER PUBLICADO

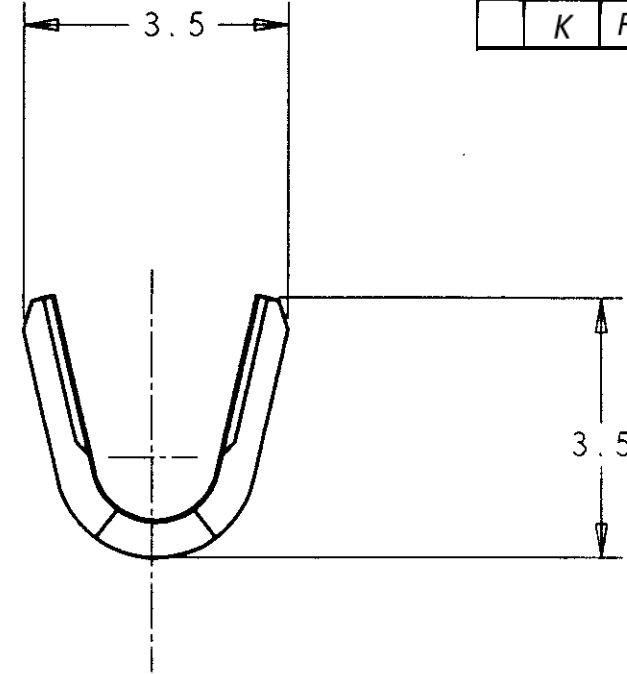
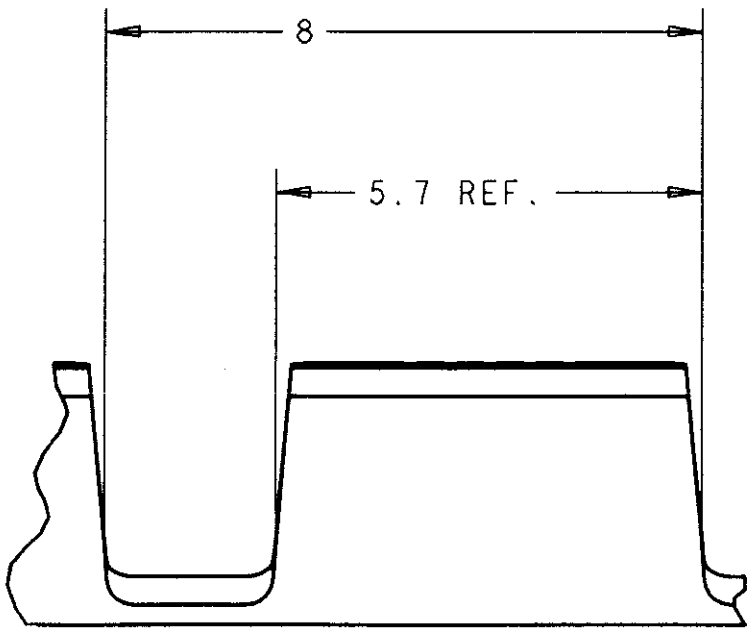
© COPYRIGHT 1996

BY AMP INCORPORATED. ALL RIGHTS RESERVED. TODOS LOS DERECHOS RESERVADOS.  
LOS PRODUCTOS AMP ESTAN CUBIERTOS POR PATENTES ACTUALES O PENDIENTES

LOC AL  
DIST 2

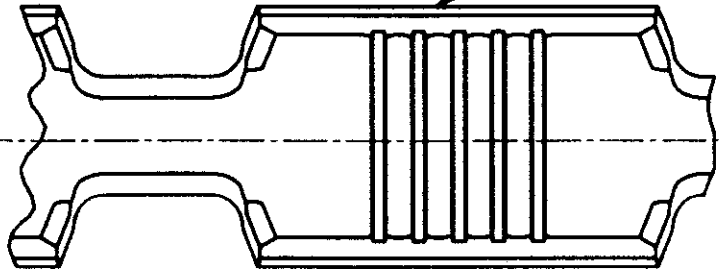
REVISIONS  
REVISIONES

F	LTR	DESCRIPTION DESCRIPCION	DATE FECHA	DWN DIB	APVD APR
G		REVISADO POR ES00-0007-96	20FEB96	JL	LB
H		AÑADIDO GUIONES 1-1Y1-2 (ES00-0021)	23ABR97	JL	
J		ES00-0023-99	5-1-00	J.C.	
K		REVISE PER ECR-13-013738	15FEB2014	GRZ	JL



SCALE 2:1

5 RANURAS AMPLIVAR  
5 AMPLIVAR SERRATIONS



OBSOLETE	TIN/ESTAÑADO	BRASS/LATON	1-42778-2
OBSOLETE	---	BRASS LATON	1-42778-1
	TIN/ESTAÑADO	BRASS/LATON	42778-2
	-----	BRASS/LATON	42778-1
	FINISH	MATERIAL	PART N°

<small>THIS DRAWING IS A CONTROLLED DOCUMENT FOR AMP INCORPORATED. IT IS SUBJECT TO CHANGE AND THE CONTROLLING ENGINEERING ORGANIZATION SHOULD BE CONTACTED FOR THE LATEST REVISION. ESTE PLANO ES UN DOCUMENTO CONTROLADO DE AMP INCORPORATED Y PUEDE SER MODIFICADO PARA LA ULTIMA REVISION. CONTACTAR CON LA ORGANIZACION DE CONTROL DE INGENIERIA.</small>		DWN/DIB J. LAZARO 20-FEB-96	<b>AMP</b> AMP Espanola S.A. Barcelona, Spain.
DIMENSIONS: DIMENSIONES MM		CHK/COMP L. BATLLO 20-FEB-96	
		APVD/APR L. BATLLO 20-FEB-96	NAME TITULO
TOLERANCES UNLESS OTHERWISE SPECIFIED: TOLERANCIAS POR OMISION 0 PLC /LUG ± 1 PLC /LUG ±0.3 2 PLC /LUG ±0.3 3 PLC /LUG ±0. 4 PLC /LUG ±0. ANGLES /ANGULOS ±		PRODUCT SPEC ESPEC PRODUCTO 108-22039	AMPLIVAR SLICE 5 SERRATIONS AMPLIVAR 5 RANURAS (600-3000 CMA)
MATERIAL SEE TABLE THK. 0.50 mm ESPESOR 0.50 mm	FINISH ACABADO SEE TABLE	APPLICATION SPEC ESPEC APLICACION 114-2008	SIZE TAM A3
		WEIGHT PESO -	CAGE CODE CODIGO 00779
		CUSTOMER DRAWING /PLANO DE CLIENTE	DRAWING NO PLANO NO C-42778
			SCALE ESCALA 0:1
			SHEET HOJA 1 OF DE 1
			REV K