

4

3

2

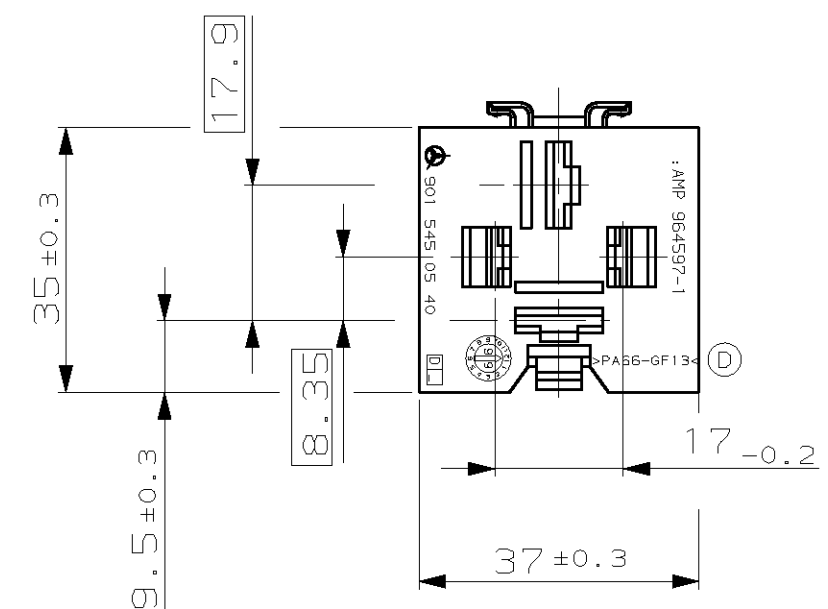
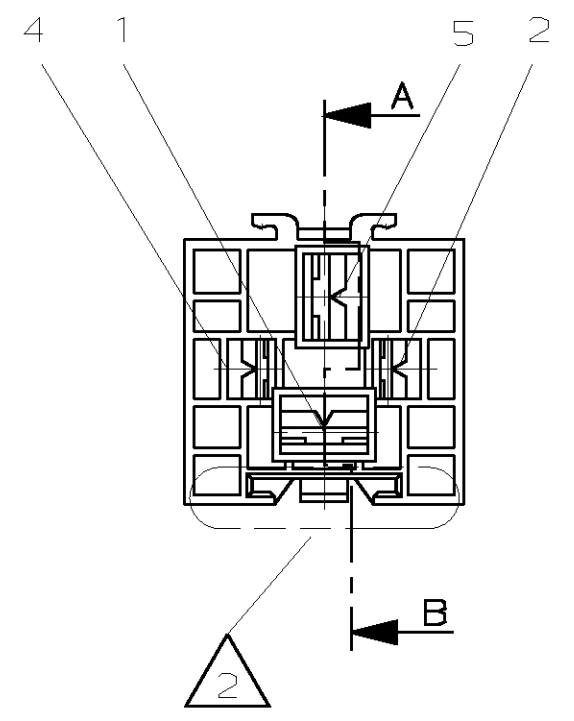
1

THIS DRAWING IS UNPUBLISHED. VERBAULICHE UNVERÖFFENTLICHTE ZEICHNUNG. RELEASED FOR PUBLICATION FREI FUER VERÖFFENTLICHUNG. 1997. MATED WITH: PASSEND ZU: -

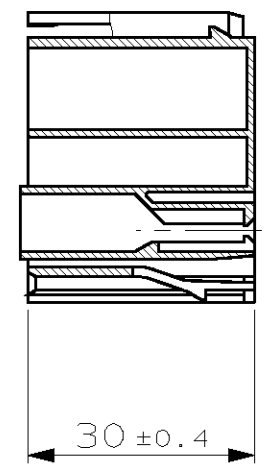
LOC AI DIST -

REVISIONS ÄNDERUNGEN	DESCRIPTION BESCHREIBUNG	DATE	DWN	APVD
C	Zeichnung erstellt	29-OKT-97	Prokopi	-
D	Materialbezeichnung auf Teil korrigiert	06-APR-99	Gerlach	Haß
-	-	-	-	-

TERMINAL ALLOCATION  
Anschlußbelegung  
CAVITY/Kammer



SECTION A-B  
Schnitt



REMARKS  
Bemerkungen

- 1 PARTS WILL BE SOLD WITH DAIMLERCHRYSLER TRADEMARK AND No.  
Teile werden mit DaimlerChrysler Warenzeichen und Nr. verkauft
- 2 DESIGNED FOR PANEL MOUNTING SEE DRAWING 92-52279-15  
Passend zu Wandbefestigung siehe Ausführungsvorschrift 92-52279-15
- 3 CAVITY SUITABLE FOR 6.3 AND 9.5mm FASTIN-FASTON-CONTACTS  
FOR WIRE RANGE MAX. 2x4mm<sup>2</sup>/2x6mm<sup>2</sup>  
Kontaktkammern passend für 6.3 und 9.5mm FASTIN-FASTON Kontakte  
max. Leitungsquerschnitt 2x4mm<sup>2</sup>/2x6mm<sup>2</sup>
- 4 DESIGNED FOR RELAIS ACC. TO ISO 7588-1  
Ausgelegt für Leistungsrelais nach ISO 7588-1

CUSTOMER PART NO	AMP PART NO	REV.	PCS.	MATERIAL	SURFACE COLOR	DESCRIPTION	ITEM NO
-	-	-	-	-	-	-	-
-	-	-	-	-	-	-	-
-	-	-	-	-	-	-	-
-	964597-1	D	1	PA66-GF13	GREY/Grau	HOLDER FOR 4P. RELAIS Halter für 4p. Relais	1

THIS DRAWING IS A CONTROLLED DOCUMENT FOR AMP INCORPORATED. IT IS SUBJECT TO CHANGE AND THE CONTROLLING ENGINEERING ORGANIZATION SHOULD BE CONTACTED FOR THE LATEST REVISION. DIESSES ZEICHNUNGSDOKUMENT WIRD DURCH AMP INCORPORATED KONTROLLIERT. ÄNDERUNGEN, DIE DEM TECHNISCHEN FORTSCHRITT DIENEN, SIND VORBEHALTEN. DEN JEWEILS LETZTIGELTIGEN ÄNDERUNGSSTAND ERFAHREN SIE AUF ANFRAGE.		DWN S.Prokopi 24.OCT 97 CHK Hass 30-OKT-97		<b>AMP</b> AMP Deutschland GmbH D - 63225 Langen	
DIMENSIONS: DIMENSIONEN: mm 		TOLERANCES UNLESS OTHERWISE SPECIFIED, ALL GEMEINTOLERANZEN n. 150 8015 6 PLS ±0.5 mm 1 PLS ± 2 PLS ± 3 PLS ± 5 PLS ±		NAME: POWER RELAY HOLDER, 4POS. FASTIN-FASTON HSG. (2x6.3mm/2x9.5mm) Leistungsrelaishalter, 4pol. FF Geh. (2x6.3mm/2x9.5mm)	
MATERIAL: SEE TABLE		FINISH/OBERFLAECHE/FARBE: SEE TABLE		APPLICATION SPEC: 108-18397 VERARBEITUNGSSPEZ.: WEIGHT/GEWICHT: 16.5 gr SIZE: A3 CAGE CODE: 00779 DRAWING NO: C-964597 RESTRICTED TO NUR FUER: -	
CUSTOMER DRAWING /KUNDENZEICHNUNG		MASSSTAB: 1:1		BLATT 1 OF 1 VON 1 REV D	