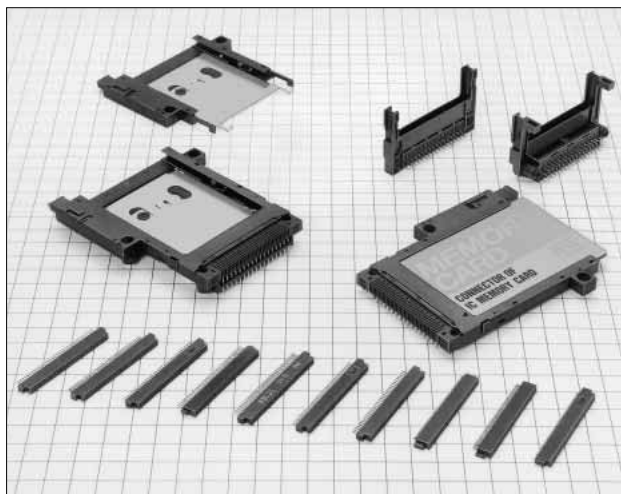


JEIDA Ver.3/PC Card Standard規格対応PCカード用コネクタ

IC1シリーズ



■特長

- 1. PC Card Standard準拠**
誤挿入防止機構、回路保護のためのシーケンス構造等PC Card Standardに準拠しています。
- 2. カード飛び出し防止機構付き**
イジェクト機構は、独自構造によりカード飛び出し防止機構を設けたタイプ(IC1G、IC1GA)も用意し、カードの安全性が向上します。
- 3. スペースの有効利用**
コネクタ下部に部品実装を可能とするスタンドオフ付きも用意しています。
- 4. タイプ I・タイプ II カード対応**
カタログ掲載のIC1シリーズピンコネクタは全てタイプ I・タイプ II カード対応です。
- 5. 自動実装対応**
自動実装対応のカードコネクタを用意しています。
- 6. リード偏心度**
PC Card内の部品高さに合わせ、基板の位置を変えられるように、リードの偏心が-0.2mm、0.3mm、0.55mm、0.9mm、及び基板センタータイプを用意しています。

■製品規格

定 格	定格電流 0.5A	使用温度範囲 -20~+60℃ (注1)	保存温度範囲 -40~+70℃ (注2)
	定格電圧 AC125V	使用湿度範囲 相対湿度95%以下 (ただし、結露しないこと)	保存湿度範囲 40~ 70% (注2)

項 目	規 格	条 件
1.絶縁抵抗	1000MΩ以上	DC500Vで測定
2.耐電圧	せん絡・絶縁破壊がないこと	AC500Vで1分間通電
3.接触抵抗	40mΩ以下 (初期値)	1mAで測定
4.耐振性	100ns以上の電氣的瞬断がないこと	10~2000Hz、全振幅1.52mm又は、 加速度147m/S ² (ピーク)、3方向各4時間
5.耐湿性	絶縁抵抗100MΩ以上	温度40±2℃、湿度90~95%、96時間放置
6.温度サイクル (熱衝撃)	割れ、ひび及び各部に異常を生じないこと	(-55℃:30分→15~35℃:MAX5分→ 85℃:30分→15~35℃:MAX5分) 5サイクル
7.挿抜寿命	接触抵抗初期からの変化量20mΩ以下	毎時400~600回の速度で10000回
8.はんだ耐熱性	性能に影響する樹脂部の溶融がないこと	リフロー：推奨温度プロファイルにて 手はんだ：はんだごて温度350℃、3秒

(注1) 通電時の温度上昇を含みます。

(注2) ここでの保存とは基板搭載前の未使用品に対する長期保管状態を表します。

基板搭載後の無通電状態は、使用温湿度範囲が適用されます。

(注3) 上記の規格は、本シリーズを代表するものです。個々の正式な取り交わしは、『納入仕様書』にてお願いします。

■材質

部 品	材 質	処 理	備 考	
絶縁物	ピンコネクタ	PBT樹脂	クロ	UL94V-0
	カードコネクタ	PPS樹脂	クロ	UL94V-0
	イジェクトボタン	PBT樹脂	クロ	UL94V-0
端 子	ピンコネクタ	黄銅	接触部：金めっき 実装部：すずめっき	—
	カードコネクタ	IC1K、IC1HA:りん青銅 その他:ベリリウム銅	接触部：金めっき 実装部：金めっき	—
イジェクト金具	ステンレス鋼	—	—	—

■製品番号の構成

形式から製品の仕様をご判断いただく際にご利用ください。ご発注の際には、本カタログのA68～A74頁にある形式からお選びください。

●ピンコネクタ

IC 1 G - ※ P D - 1.27 DS - EJ - E

① ② ③ ④ ⑤ ⑥ ⑦ ⑧ ⑨ ⑩

①	シリーズ名 : IC
②	シリーズNo. : 1
③	A : Ver.3準拠品 40極 FA : PC Card Standard準拠品 FB : PC Card Standard準拠品 スタンドオフ付き FC : 同上 G : PC Card Standard準拠品 GA : PC Card Standard準拠品 スタンドオフ付き
④	極数 : 40, 68
⑤	P : ピンコネクタ
⑥	コンタクト配列 : D…2列配列
⑦	コンタクトピッチ : 1.27mm
⑧	実装方式 DS : ライトアングルディップタイプ
⑨	EJ : イジェクト機構付き (G、GAタイプ) (FB、FCタイプも可能です。)
⑩	E : 静電気対策品 (G、GAタイプのみ)

●カードコネクタ

IC 1 F - ※ R D - 1.27 SH

① ② ③ ④ ⑤ ⑥ ⑦ ⑧

①	シリーズ名 : IC
②	シリーズNo. : 1
③	A : Ver.3準拠品 40極 BB : PC Card Standard準拠品 コネクタ厚さ2.8mmタイプ F : PC Card Standard準拠品 コネクタ厚さ2.7mmタイプ HA : PC Card Standard準拠品 コネクタ厚さ2.7mmタイプ リード部偏心タイプ K : PC Card Standard準拠品 コネクタ厚さ2.7mmタイプ 自動実装対応品
④	極数 : 40, 68
⑤	R : カードコネクタ
⑥	コンタクト配列 : D…2列配列
⑦	コンタクトピッチ : 1.27mm
⑧	実装方式 SH : 基板挟み込みサーフェスマウントタイプ SHA : 基板挟み込みサーフェスマウントタイプ SF : 基板片面実装サーフェスマウントタイプ SFA : 基板片面実装サーフェスマウントタイプ SFB : 基板片面実装サーフェスマウントタイプ

■68極ピンコネクタ

●イジェクト機構付き(カード跳び出し防止)、スタンドオフ付き

PC Card Standard 準処品

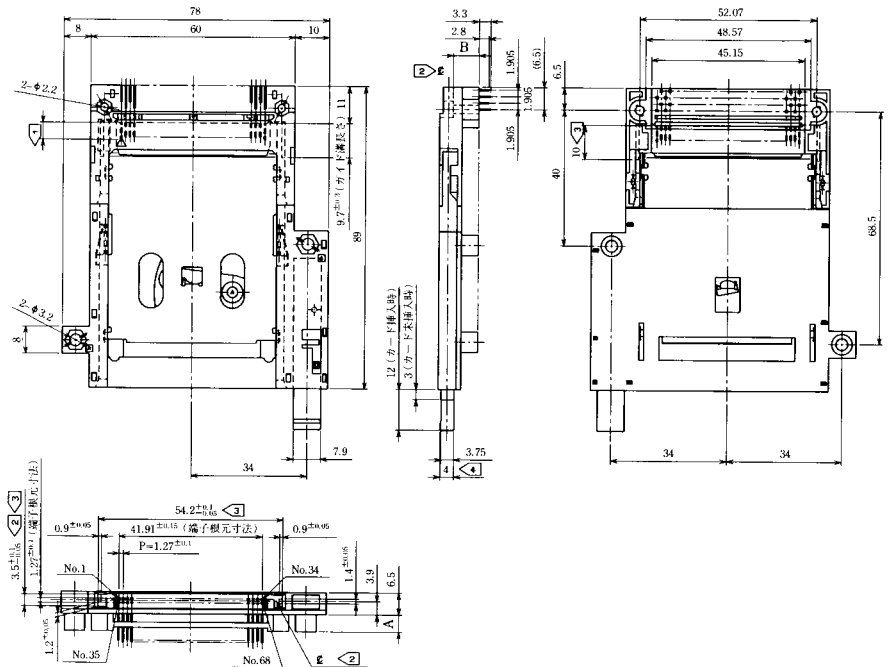


表1

端子No.	端子長さ
1、17、34、35、51、68	5.0 ±0.1
36、67	3.5 ±0.1
上記以外	4.25±0.1

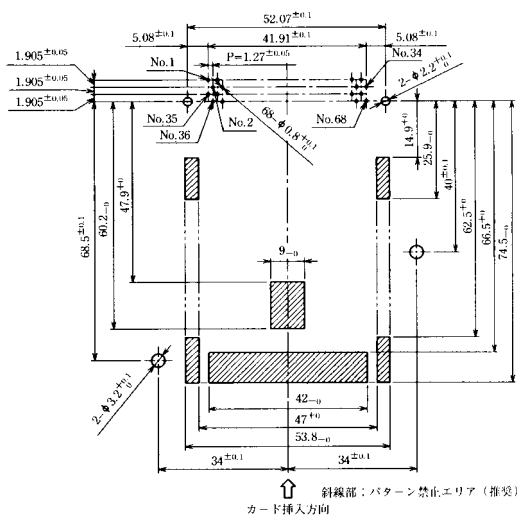
- 注 ① 嵌合側端子長さは表1によります。
 ② ④は $3.5^{+0.1}_{-0.05}$ の中心線を示します。
 ③ 指示寸法 ($54.2^{+0.1}_{-0.05}$ 、 $3.5^{+0.1}_{-0.05}$) の適用範囲は底部から10mmです。
 ④ 指示寸法 (4) は④より振り分けです。

単位：mm

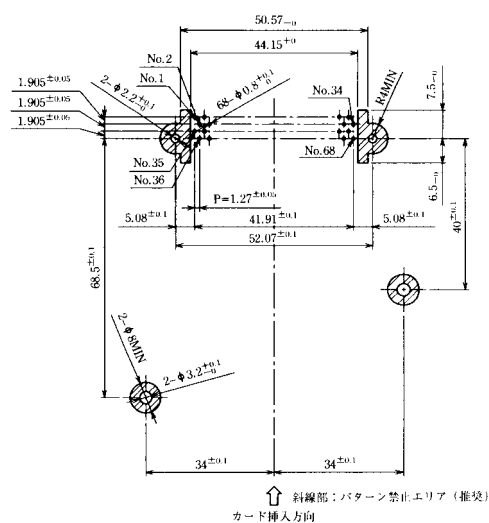
製品番号	HRS No.	A	B	RoHS
IC1G-68PD-1.27DS-EJ(72)	CL640-0020-6-72	0	2.5	○
IC1GA-68PD-1.27DS-EJ(72)	CL640-0021-9-72	5	7.5	

◆バックボード寸法図(実装面側)

スタンドオフ無し品



スタンドオフ5mm品



■68極ピンコネクタ

●スタンドオフ(高さ6.85mm)付き

PC Card Standard 準処品

IC1FB-68PD-1.27DS(72)
CL640-0025-0-72



製品名	HRS No	RoHS
IC1FB-68PD-1.27DS(72)	CL640-0025-0-72	○

◆バックボード寸法図(実装面側)

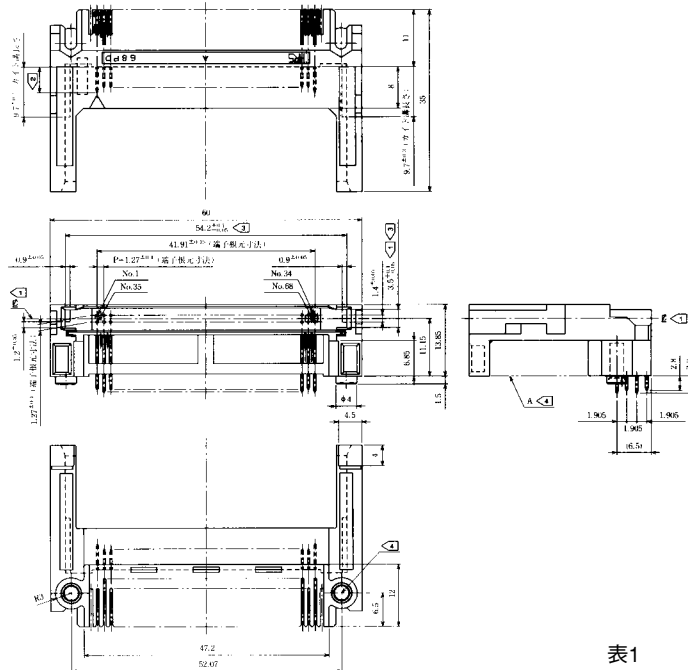
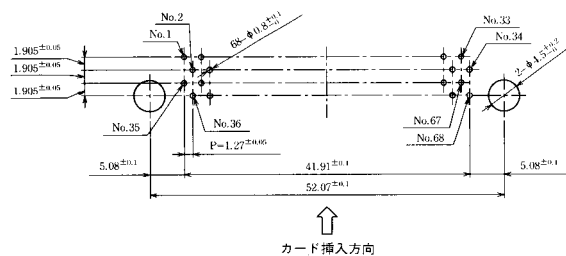


表1

端子No.	端子長さ
1、17、34、35、51、68	5.0 ±0.1
36、67	3.5 ±0.1
上記以外	4.25±0.1

- 注 ① ϕ は $3.5^{+0.1}_{-0.05}$ の中心線を示します。
 ② 嵌合側端子長さは表1によります。
 ③ 指示寸法の適用範囲は底部から10mmです。
 ④ タッピングねじはJIS-B-1007の2種、呼び径3相当で基板上面(A面)より6~8mm突出する様選択してください。

■68極ピンコネクタ

●スタンドオフ(高さ4.2mm)付き

PC Card Standard 準処品

IC1FC-68PD-1.27DS(72)
CL640-0028-8-72



製品名	HRS No	RoHS
IC1FC-68PD-1.27DS(72)	CL640-0028-8-72	○

◆バックボード寸法図(実装面側)

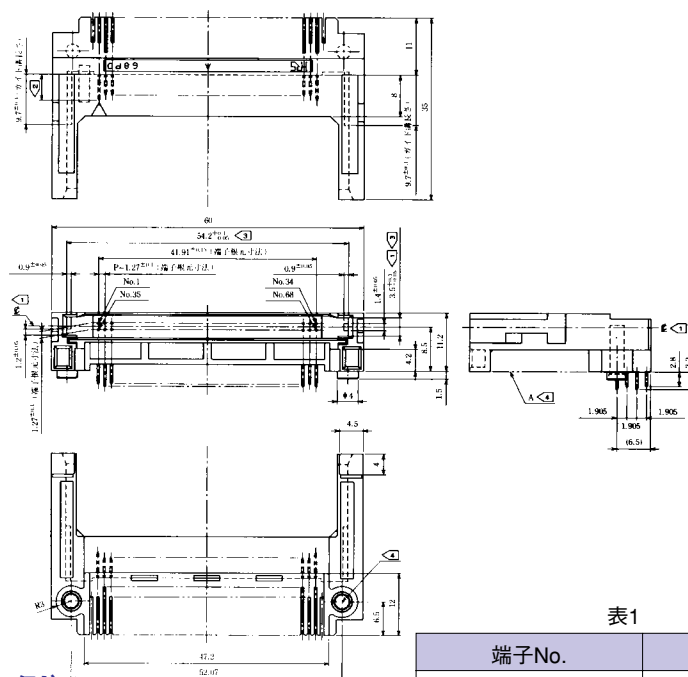
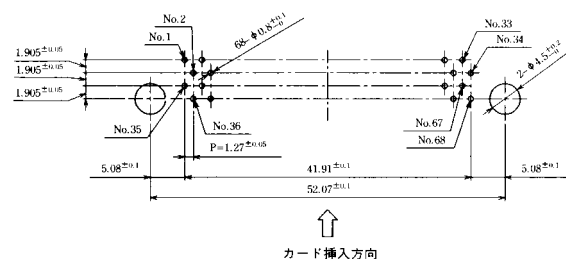


表1

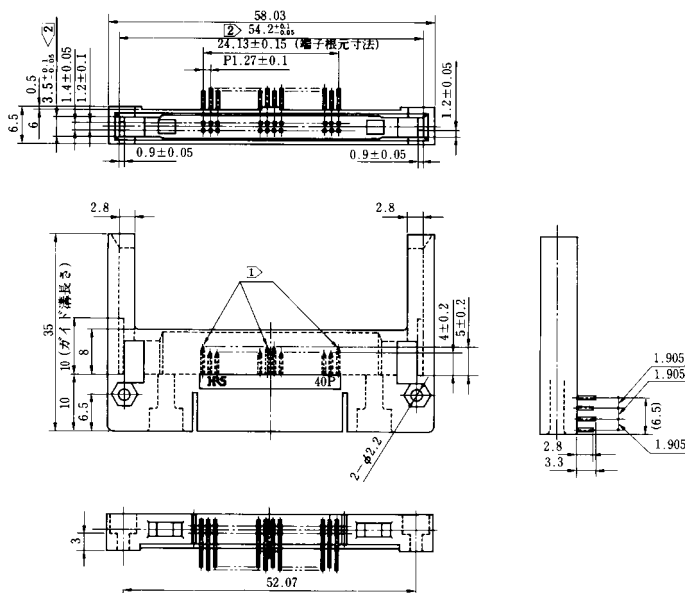
端子No.	端子長さ
1、17、34、35、51、68	5.0 ±0.1
36、67	3.5 ±0.1
上記以外	4.25±0.1

- 注 ① ϕ は $3.5^{+0.1}_{-0.05}$ の中心線を示します。
 ② 嵌合側端子長さは表1によります。
 ③ 指示寸法の適用範囲は底部から10mmです。
 ④ タッピングねじはJIS-B-1007の2種、呼び径3相当で基板上面(A面)より5~6mm突出する様選択してください。

■40極ピンコネクタ

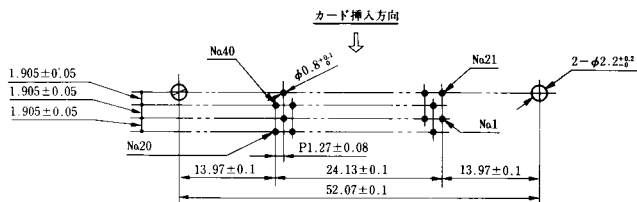
JEIDA Ver.3 準拠品

IC1A-40PD-1.27DS(72)
 CL640-0007-8-72



製品名	HRS No	RoHS
IC1A-40PD-1.27DS(72)	CL640-0007-8-72	○

◆バックボード寸法図(実装面側)



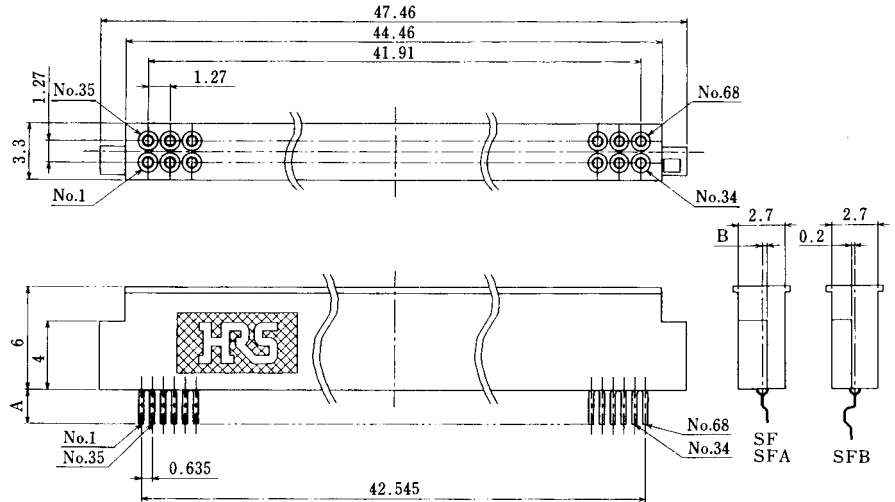
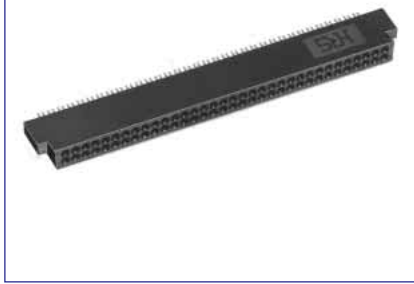
注 ① シーケンス端子は、両端と中央部の合計8本です。
 ② 指示寸法の適用範囲は底部から10mmです。

■68極カードコネクタ

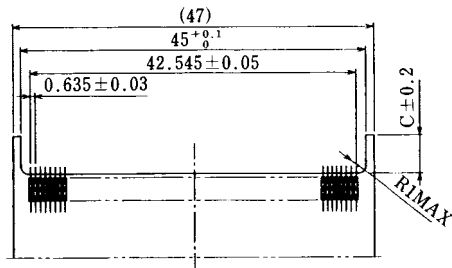
- コネクタ厚さ2.7mmタイプ
- リード部偏心タイプ
- 自動実装対応品
- 基板片面一例実装タイプ

PC Card Standard 準処品

IC1K-68RD-1.27SFA(71)
CL640-0047-2-71



◆推奨基板外形寸法図



単位：mm

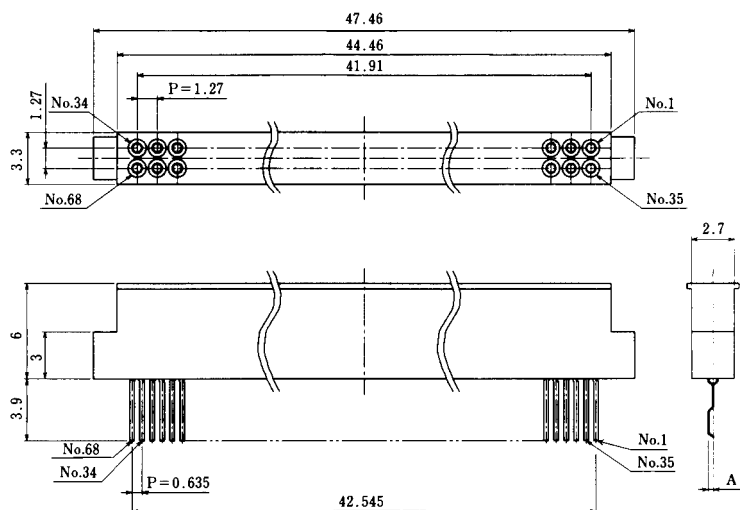
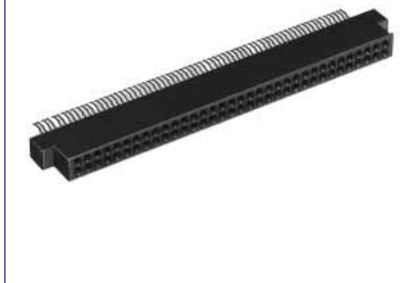
製品番号	HRS No.	A	B	B	RoHS
IC1K-68RD-1.27SF(71)	CL640-0046-0-71	2	0.3	5	○
IC1K-68RD-1.27SFA(71)	CL640-0047-2-71	2	0.9	5	
IC1K-68RD-1.27SFB(71)	CL640-0048-5-71	3	—	6	

■68極カードコネクタ

- コネクタ厚さ2.7mmタイプ
- 基板片面一例実装タイプ

PC Card Standard 準処品

IC1F-68RD-1.27SF(52)
CL640-0035-3-52



単位：mm

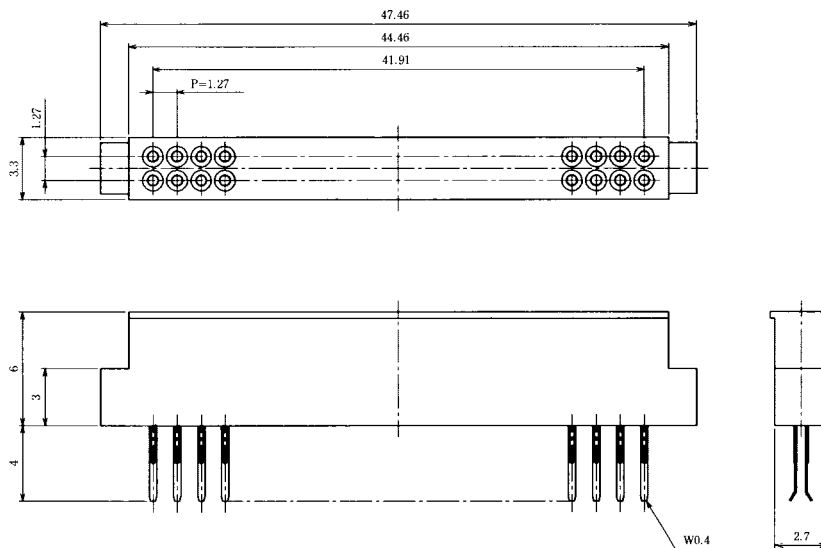
製品番号	HRS No.	A	RoHS
IC1F-68RD-1.27SF(52)	CL640-0035-3-52	0.3	○
IC1F-68RD-1.27SFA(52)	CL640-0040-3-52	0.854	

■68極カードコネクタ

●コネクタ厚さ2.7mmタイプ

PC Card Standard 準処品

IC1F-68RD-1.27SH(52)
 CL640-0013-0-52



製品名	HRS No	RoHS
IC1F-68RD-1.27SH(52)	CL640-0013-0-52	○

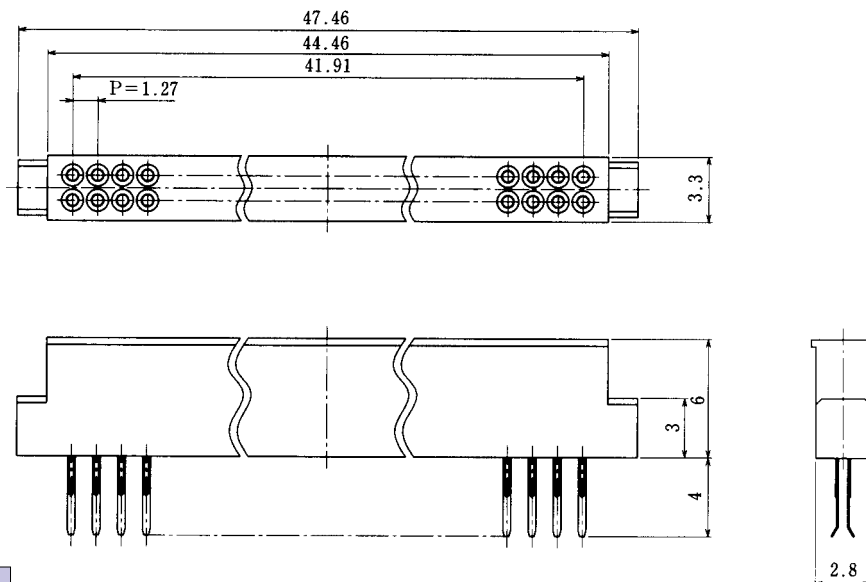
・適合基板厚 (参考)
 0.4~0.5mm

■68極カードコネクタ

●コネクタ厚さ2.8mmタイプ

PC Card Standard 準処品

IC1BB-68RD-1.27SH(52)
 CL640-0036-6-52



製品名	HRS No	RoHS
IC1BB-68RD-1.27SH(52)	CL640-0036-6-52	○

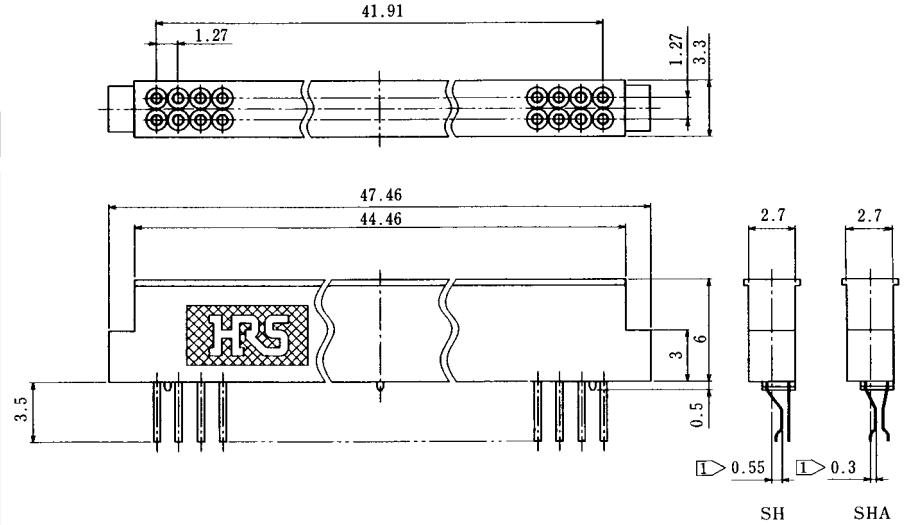
・適合基板厚 (参考)
 0.4~0.5mm

■68極カードコネクタ

- コネクタ厚さ2.7mmタイプ
- リード部偏心タイプ

PC Card Standard 準処品

IC1HA-68RD-1.27SH(51)
 CL640-0044-4-51



・適合基板厚 (参考)
 0.4~0.5mm

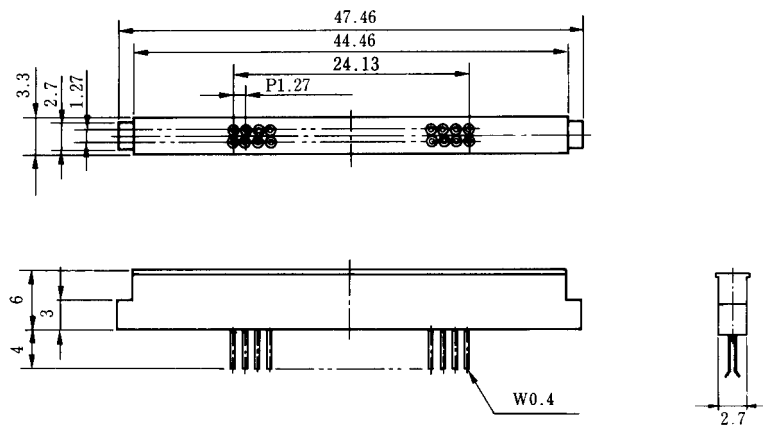
注 ① この寸法は0.45mm厚の基板を実装した場合のねらい目寸法を示します。

製品番号	HRS No.	RoHS
IC1HA-68RD-1.27SH(51)	CL640-0044-4-51	○
IC1HA-68RD-1.27SHA(51)	CL640-0045-7-51	

■40極カードコネクタ

JEIDA Ver.3 準扱品

IC1A-40RD-1.27SH(52)
 CL640-0003-7-52



・適合基板厚 (参考)
 0.4~0.5mm