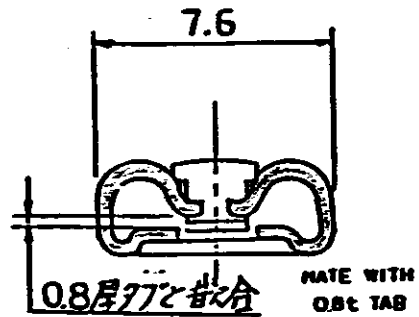
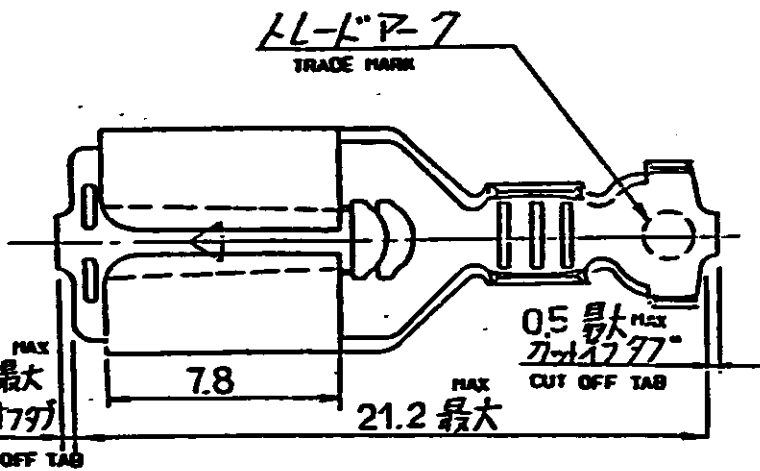
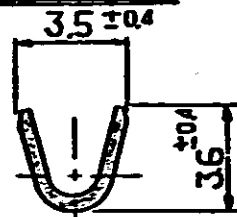


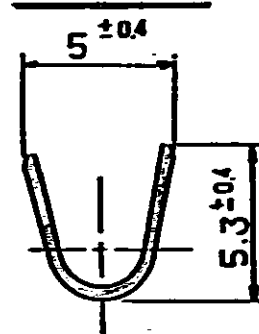
C-175164



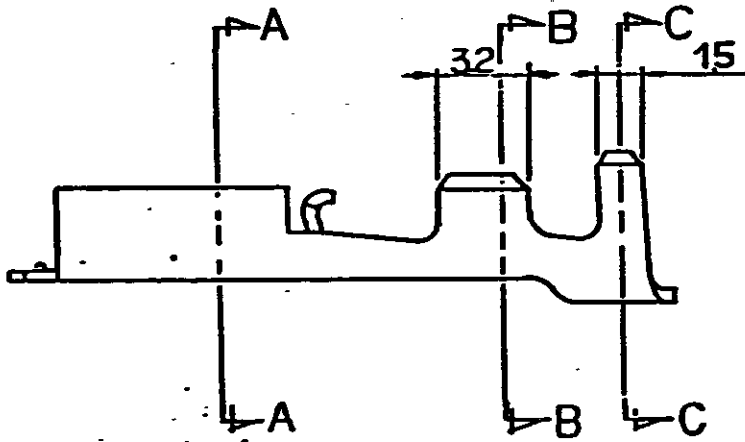
SECT. 断面 A-A



SECT. 断面 B-B



断面 C-C
SECT.



注. (NOTES)

1. 適用製品規格 : 108-5322
PRODUCT SPECIFICATION
2. 取付通用規格 : 114-5146
CRIMPING SPECIFICATION
3. 本端子は連続状でリール巻き CONTINUOUS STRIP ON REEL.

275-24-9.04t	175164 -1
材料 (MATERIAL)	型番 (P/N)

PRINT SIZE: 1:1 DIMENSIONS IN MM DO NOT SCALE PRINT

01作成 J-12403 MS 3/22/90				WIRE RANGE 076~209 AWG 18-14		SCALE 4-1	
LTR 変更 REVISION RECORDI DR CHK DATE				WIRE INSULATION DIA. 22~34		MATERIAL SEE TABLE	
DR M. Shindo 3/22/90 CE M. Shindo 3/22/90				WIRE FINISH		TOKYO, JAPAN	
CHK Y. Fujita 3/25/90 APP				L/C NAME .250シリーズ ポジティブ ロック		LOC SIZE 1/4" 10	
				EXリセツタクル (耐熱タイプ)		REV. 0	