

5

4

3

2

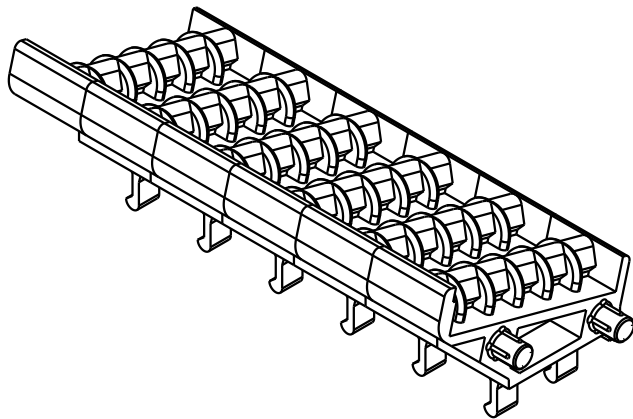
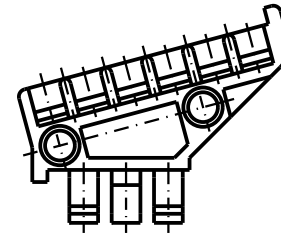
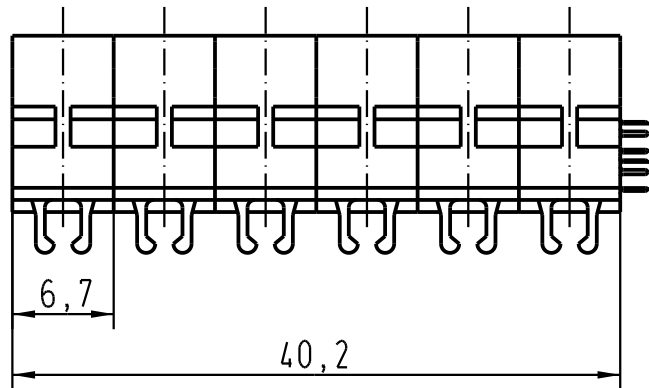
1



D

C

B

A



 All Dimensions in mm Original Size DIN A 4		Techn. Character.			Nicht tolerierte Masse/ Free size tolerances	
			Dat.	Name	Massstab/Scale 2:1	Adapter für Han E AV Adapter for Han E AV
		Detail.	08.09.03	DY		
		Insp.		KR		
		Stand.				
410609		HARTING Electric GmbH & Co. KG D-32339 Espelkamp				TB 09 33 000 9965
Mod.	Dat.	Name				Sub. TB 09 33 000 996. v.14.05.93