

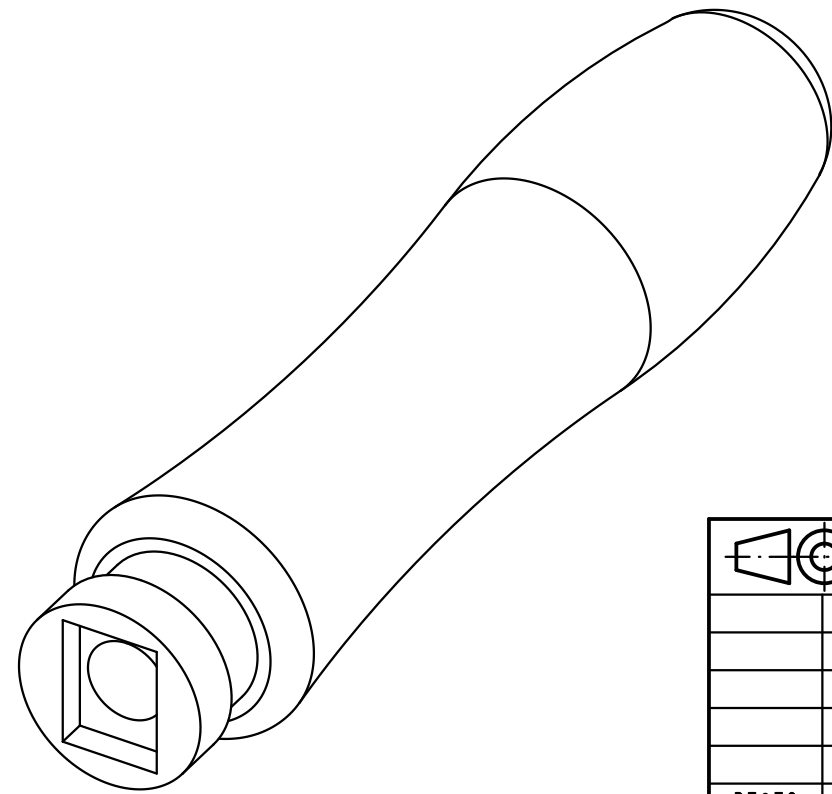
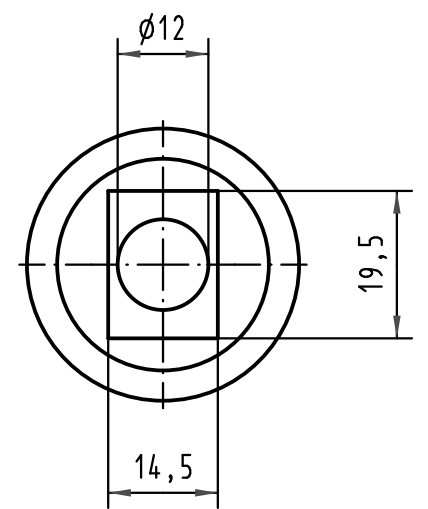
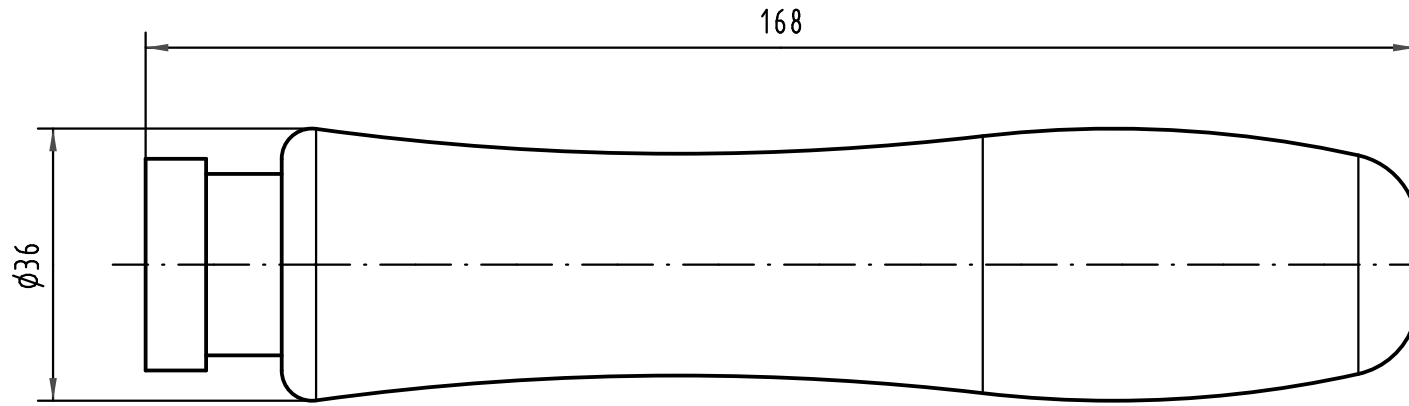
1 2 3 4 5 6

A

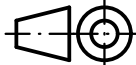
B

C

D



für D-Sub Gehäuse for D-Sub hoods

 All Dimensions in mm Original Size DIN A 4		Techn. Character.			Nicht tolerierte Maßel Free size tolerances	
			Dat.	Name	Maßstab/Scale 1:1	Montagewerkzeug für Crimpflansche Mounting tool for flange 50 pol. / 50 contacts
			Detail.	05.01.10 Wae		
			Insp.	06.01.10 Hä		
			Stand.			
35972			HARTING Electronics GmbH & Co. KG			TB 61 03 600 0018
Mod.	Dat.	Name	D-32339 ESPELKAMP			
						Blatt/ page
						Sub.

