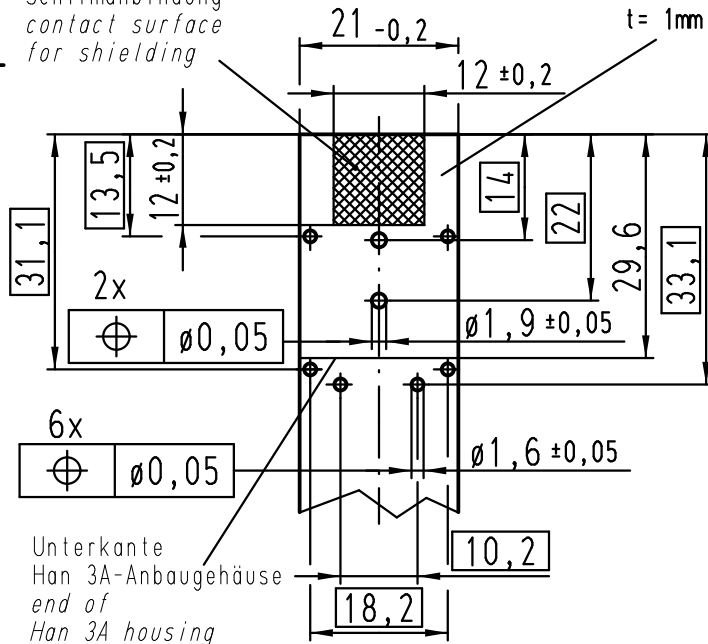
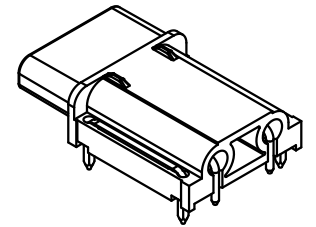
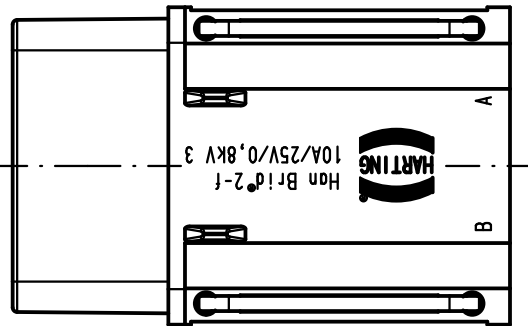
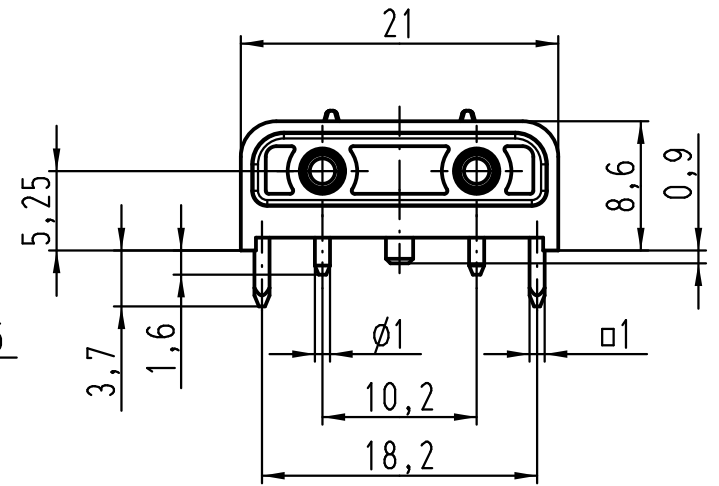
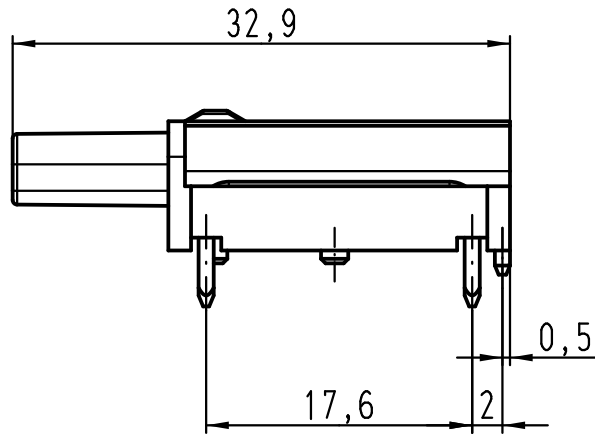


PCB-layout
1:1

Kontaktfläche zur
Schirmanbindung
contact surface
for shielding



Unterkante
Han 3A-Anbaugehäuse
end of
Han 3A housing



All Dimensions in mm Original Size DIN A 4		Techn. Character.			Nicht tolerierte Maß/Free size tolerances		
		Dat.	Name	Maßstab/Scale 2:1	Han Brid-bu-c CU-Bus-Modul (G) Han Brid-bu-c Cu-Bus-module (d)		
		Detail.	24.02.12				Rull
		Insp.					Sch
		Stand.					
A		HARTING Electric GmbH & Co. KG			TB 09 12 002 2701 Sub. TB 09 12 002 2701 v. 21.05.02		
Mod.		D-32339 Espelkamp					
					Blatt/ page		