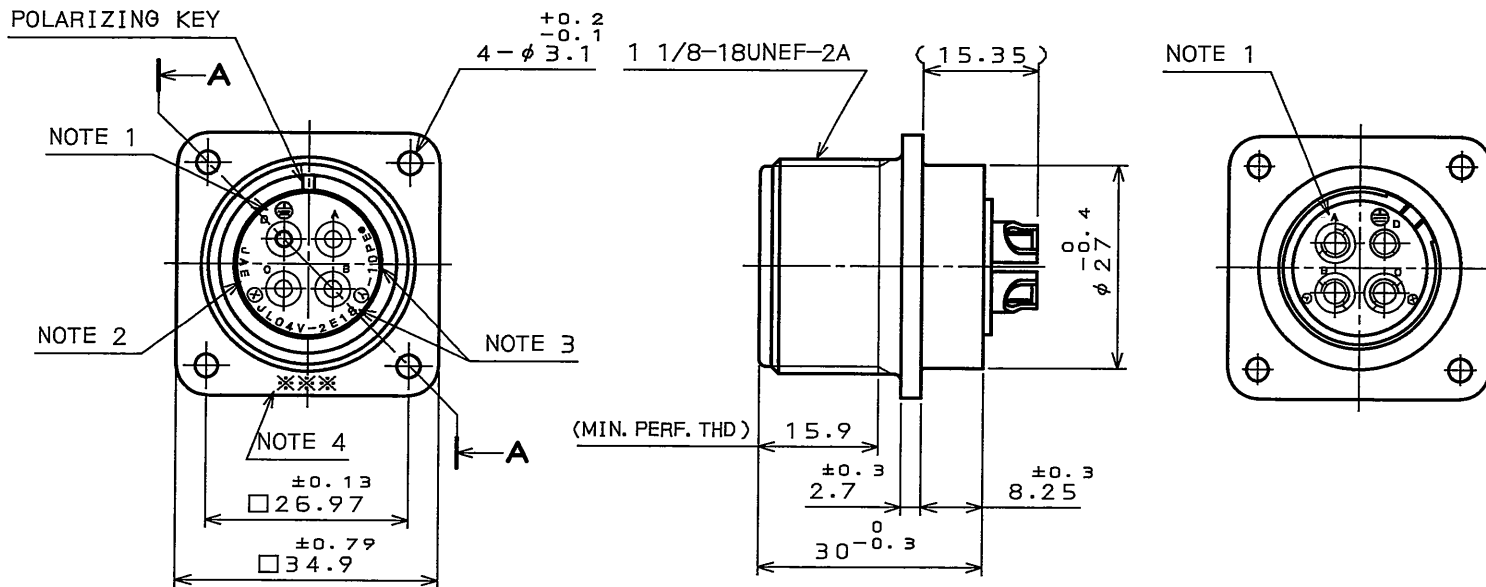


LS5013S

(ON DRAWING) 台架図

版数 REV.	年月日 DATE	DCN NO.	変更内容 DESCRIPTION	製図 DR.	担当 CHK.	査閲 APPD.	承認 APPD.



DESIGNATION

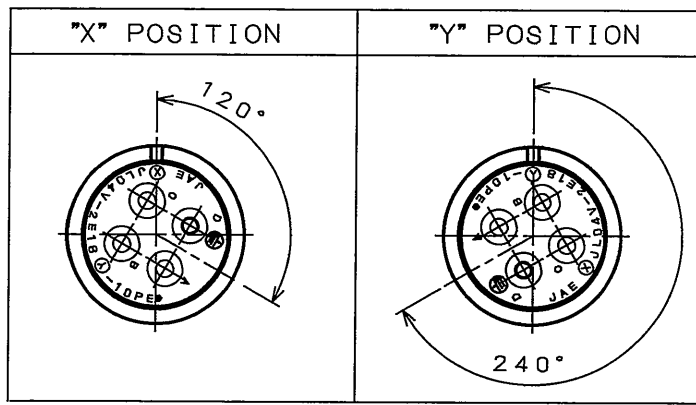
命名法
JL04V-2E18-10PE※-B-R

SUFFIX 特殊記号

COLOR OF SHELL: BLACK SYSTEM INTERFERENCE COLOR
 外殻部品めつき色相 B: 黒色系干渉色

INSERT ROTATING POSITIONS
 インサート回転角度
 NONE: NORMAL POSITION
 X : 120°
 Y : 240°

WITH PROTECTIVE EARTH CONTACT
 保護回路接続構造有
 PIN CONTACT
 ピンコンタクト



特別管理品目
SPECIAL CONTROL ITEM
TUV

INSERT ROTATING POSITIONS (NOTE 5)

- NOTE 1. CONTACT POSITION NUMBER IS MARKED IN THE AREA SHOWN.
 EARTH MARK (⊕) IS MARKED NEAR BY CONTACT No. "D".
2. COMPANY LOGO "JAE" APPEARS IN THE AREA SHOWN.
3. PART NUMBER IS MARKED IN THE AREA SHOWN. INSERT ROTATING POSITIONS "X", "Y" AND "-B-R" ARE NOT MARKED.
4. PRODUCTION LOT NUMBER ARE MARKED AS INDICATED.
 ※※※ MANUFACTURER MONTH (1~9, X, Y, Z)
 (JAN.,~SEP.,OCT.,NOV.,DEC.)
 MANUFACTURER YEAR ('04,'05,....)
5. TO PREVENT MIS-MATING OF CONNECTOR, THERE ARE THREE INSERT ROTATING POSITIONS AVAILABLE: NORMAL, X, AND Y (POSITIONS IS DIFFERENT EACH OTHER). NORMAL POSITION IS SHOWN IN THE FRONT VIEW

- 注1. 図示の位置に端子番号を表示する。
 又、保護回路接続(D端子)は ⊕ で表わす。
2. 図示の位置に社名を表示する。【JAE】
3. 図示の位置に品名を表示する。
 但し、インサート回転角度記号X, Yと-B-Rは表示しない。
 【JL04V-2E18-10PE】
4. 図示の位置に製造ロットNo.を表示する。
 ※※※ 製造月(1~9月,X:10月,Y:11月,Z:12月)
 製造年('04,'05,....)
5. コネクタの誤嵌合防止の為、3つのインサート回転角度(互いに角度が異なる)ノーマル,X,Yポジションがある。正面図は、ノーマルポジションのものである。

SPECIFICATION

NUMBER OF CONTACT : 4X#12
 RATED VOLTAGE: 500VAC POLLUTION DEGREE:2 OVER VOLTAGE CATEGORY: II
 : 250VAC POLLUTION DEGREE:3 OVER VOLTAGE CATEGORY: III
 RATED CURRENT: 23A MAX./ONE CONTACT
 DIELECTRIC WITHSTANDING VOLTAGE : 2000VAC
 INSULATION RESISTANCE : 1000MΩ MIN. (AT 500VDC)
 APPLICABLE WIRE: 3.5mm MAX.
 AIR LEAKAGE : NO LEAKAGE OF AIR AT 2.9X10⁴ Pa APPLIED TO MATING SIDE FOR 1 MIN

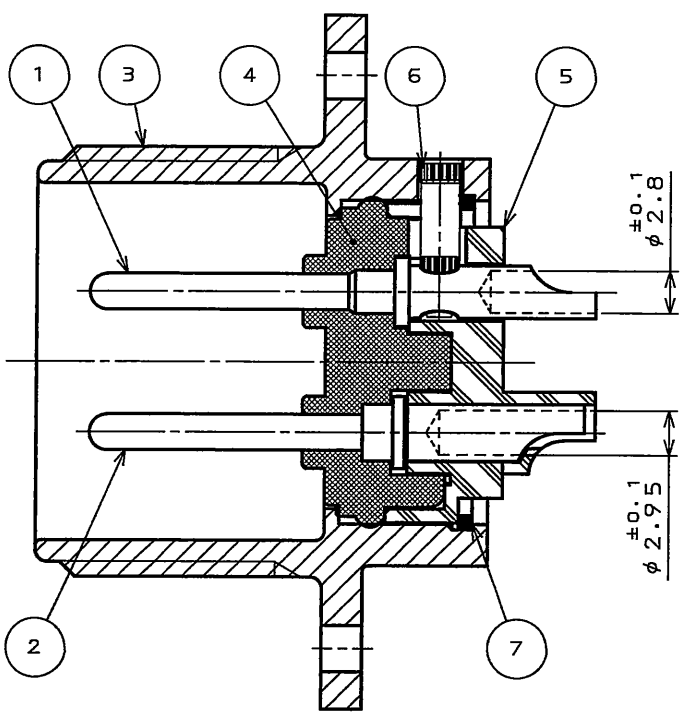
仕様

コンタクト: #12コンタクト 4本
 定格電圧 : 500VAC (汚染度: 2/過電圧範疇: II)
 : 250VAC (汚染度: 3/過電圧範疇: III)
 定格電流 : 23A以下/1芯
 耐電圧 : 2000VAC
 絶縁抵抗 : 1000MΩ以上(500VDCにて)
 適用電線 : 3.5mm以下
 気密性 : 2.9X10⁴ Paの圧力にて漏れなきこと(1分間、嵌合部より)

7	RETAINING RING	1	COPPER ALLOY	ZINC PLATING	COLOR:BLACK SYSTEM INTERFERENCE COLOR
6	EARTH PIN	1	COPPER ALLOY	NICKEL PLATING	
5	REAR INSULATOR	1	SYNTHETIC RESIN		COLOR:BLACK
4	FRONT INSULATOR	1	SILICONE RUBBER		COLOR:BLACK
3	SHELL	1	ALUMINUM ALLOY	ZINC PLATING	COLOR:BLACK SYSTEM INTERFERENCE COLOR
2	CONTACT(LINE)	3	COPPER ALLOY	SILVER PLATING	CONTACT No. : A, B, C
1	CONTACT(EARTH)	1	COPPER ALLOY	SILVER PLATING	CONTACT No. : D

仕様書(SPECIFICATION)	第1版(ORIGINAL DATE)	15.Dec.2005	尺度(SCALE)	1:1	シリーズ(SERIES)	JL04V
JACS-5079 T95-4	製図 DR.		名称(TITLE)	JL04V-2E18-10PE※-B-R		
公差(GENERAL TOLERANCE)	担当 CHK.	T.SUZUKI	製図 APPD.	E. Matsumoto		
寸法(DIMENSION)	査閲 APPD.		承認 APPD.	A. Onogawa		
角度(ANGLES)			質量(MASS)			
・ ±0.8	X° ±					
・ X ±0.4	X°X' ±					
・ XX ±0.1						
・ XXX ±						

日本航空電子工業株式会社
JAE ELECTRONICS INDUSTRY, LTD.
 図面番号(DRAWING NO.) SJ105351
 版数(REV.) 1



SECT. A-A (SCALE 2:1)

DOF-0-212F(05.08)

