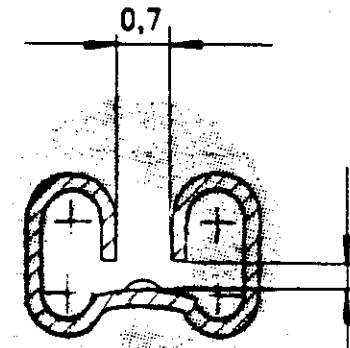
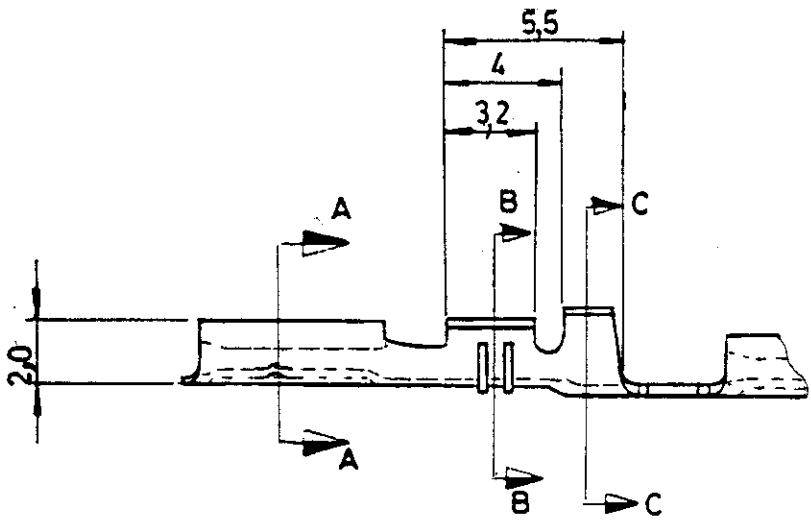
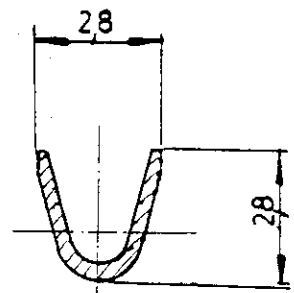
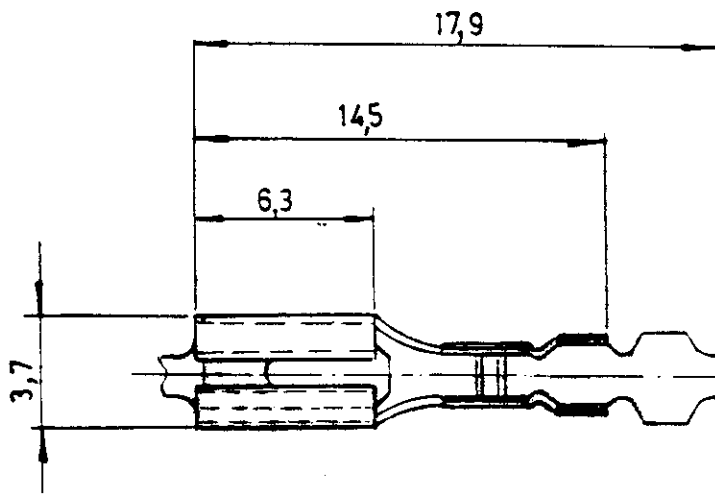


LOC	DIST	REVISIONS					
AL	2	P	LTR	DESCRIPTION	DATE	DWN	APVD
		DESCRIPCION			FECHA	DIB	APR
		F1		REVISED PER EC ES00-0015-98,	22JAN98	J.L.	L.B
		F2		REVISED PER ECO-09-026444	02DEC09	KK	AEG

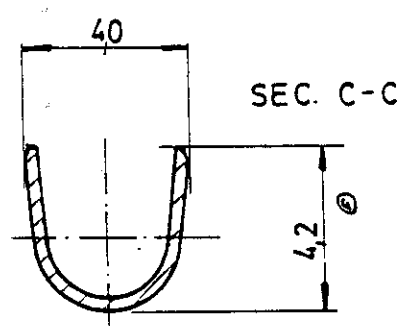


SEC. A-A

Para lengüeta de "x"mm Espesor
For Tab "x"mm Thickness



SEC. B-B



SEC. C-C

⚠️ OBSOLETE PARTS: OBSOLETE CIS STREAMLINING PER D.RENAUD/D.SINISI

WIRE RANGE 0.5-1.0 mm² GAMA HILO 0.5-1.0 mm²
INSL. RANGE Ø 3.3mm max. GAMA AISLANTE Ø 3.3mm MAX.

0.8	PREEST/PRETIN	LATON/BRASS	737107-7	⚠️
0.5	PREEST/PRETIN	LATON/BRASS	737107-6	⚠️
0.5	ESTAÑADO/TIN	BRONCE/BRONZE	737107-5	⚠️
0.8	-----	LATON/BRASS	737107-4	
0.8	-----	BRONCE/BRONZE	737107-3	⚠️
0.5	ESTAÑADO/TIN	LATON/BRASS	737107-2	
0.5	----	LATON/BRASS	737107-1	
"X"	FINISH ACABADO	MATERIAL	PART NUMBER REFERNCIA	

RELEASED FOR PUBLICATION LIBRE DE SER PUBLICADO
 ALL RIGHTS RESERVED. TODOS LOS DERECHOS RESEVADOS. LOS PRODUCTOS AMP ESTAN CUBIERTOS POR PATENTES ACTUALES O PENDIENTES.
 THIS DRAWING IS UNPUBLISHED. PLANO NO PUBLICADO
 BY AMP INCORPORATED. COPYRIGHT 1984

DIMENSIONS: MEDIDAS: mm	DWN /DIB J. LAZARO 22JAN98
TOLERANCES UNLESS OTHERWISE SPECIFIED: TOLERANCIAS POR OMISION	CHK /COMP L. BATLLO 22JAN98
1 PLC /LUG ± GENERAL	APVD /APR L. BATLLO 22JAN98
2 PLC /LUG ± TOLERANCES	PRODUCT SPEC ESPEC PRODUCTO 108-22025
3 PLC /LUG ± ±0,3	APPLICATION SPEC ESPEC APLICACION ---
PLC /LUG ± ANGLES /ANGULOS ±1°	WEIGHT PESO ---

MATERIAL	SEE TABLE	FINISH ACABADO	SEE TABLE
AMP		AMP Española S.A. Barcelona España	
NAME TITULO FASTON RECEPTACLE 2,8 mm RECEP.FASTON 2,8 mm			
SIZE TAM	CAGE CODE CODIGO	DRAWING NO PLANO NO	RESTRICTED TO RESTRINGIDO A
A4	00779	C=737107	---
CUSTOMER DRAWING /PLANO DE CLIENTE		SCALE ESCALA NTS	SHEET HOJA 1 OF DE 1 REV F2