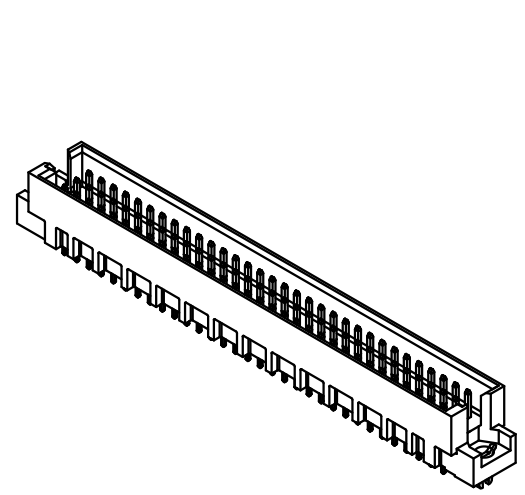
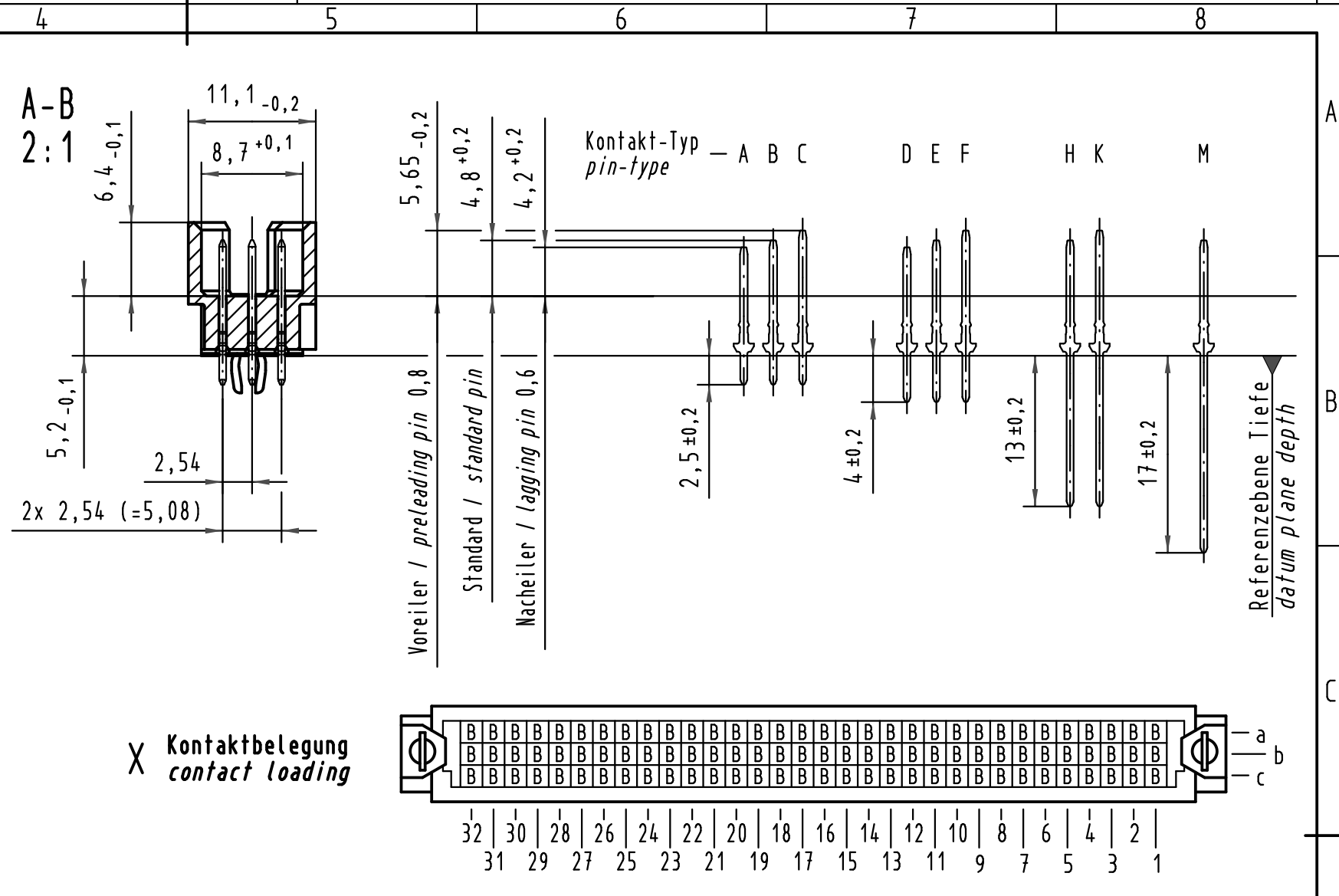
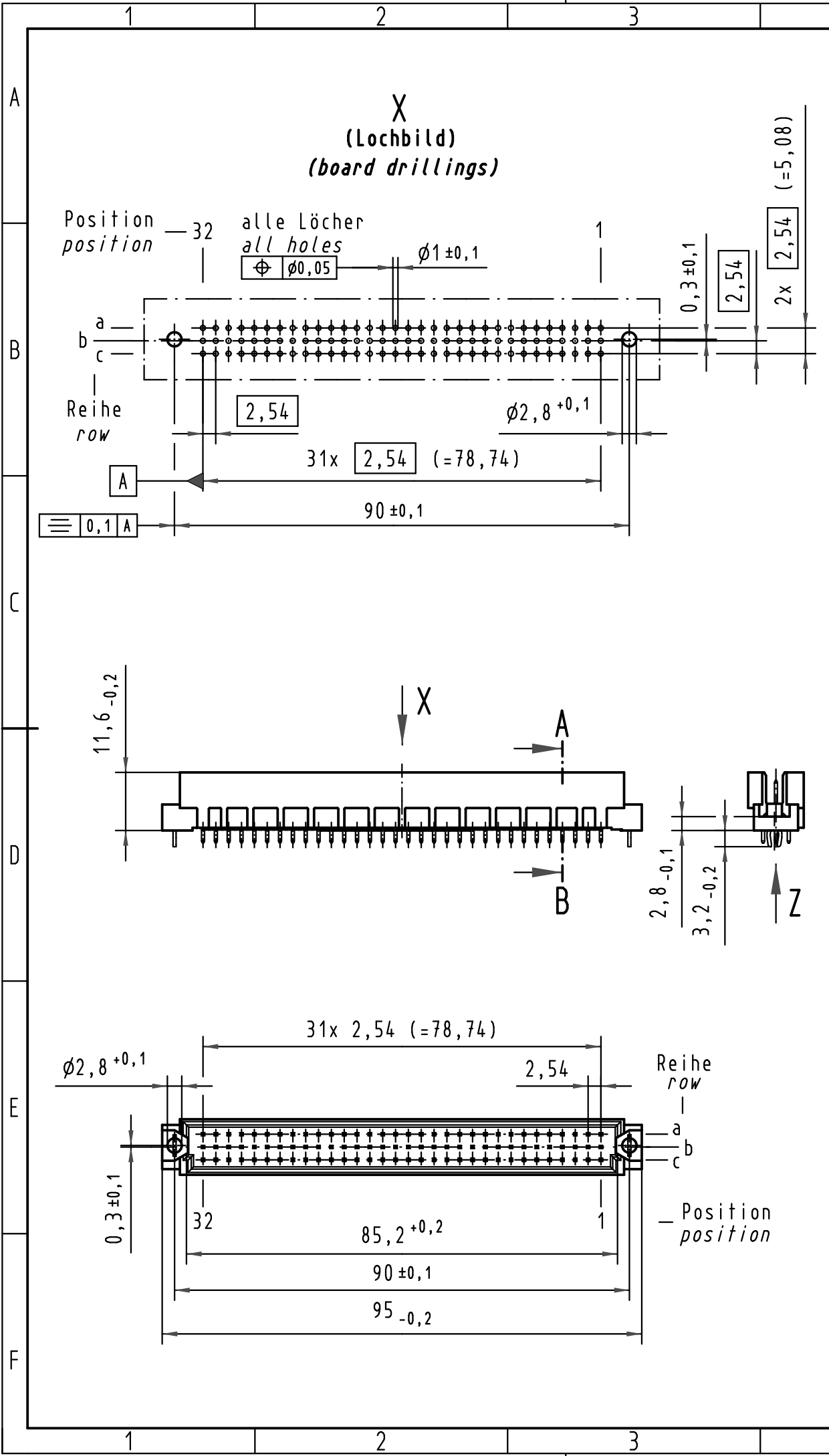


Alle Rechte vorbehalten/ All rights reserved



Z 10:1 Querschnitt der Lötanschlüsse: cross-section of solder terminations:

$0,6^{+0,05}$ $0,35 - 0,39 \text{ mm}^2$ $0,6^{-0,025}$

09 73 396 6902	2	Au flash over PdNi over Ni
09 73 396 2902	1	Au flash over PdNi over Ni
Bestell-Nr. part-no.	Anforderungsstufe nach IEC performance level acc. to IEC	Kontaktoberfläche contact plating

All Dimensions in mm Original Size DIN A 3		Techn. Character.		Nicht tolerierte Maß/Free size tolerances IEC 60603-2		
		Dat.	Name	Maßstab/Scale	Bauform R Messerleiste mit Clip Einlöt 2,5 , 96pol. type R male connector with clip solder 2,5 , 96pol.	
		Detail.	09.02.01 Rie.			1:1
		Insp.	09.02.01 Pa.			2:1
35548	23.07.09	hsv	Stand.	10:1		
34650	21.01.08	Hage.				
28742						
Mod.	Dat.	Name	HARTING Electronics GmbH & Co. KG D-32339 ESPELKAMP		TB 09 73 396 x902	
					Blatt/ page	