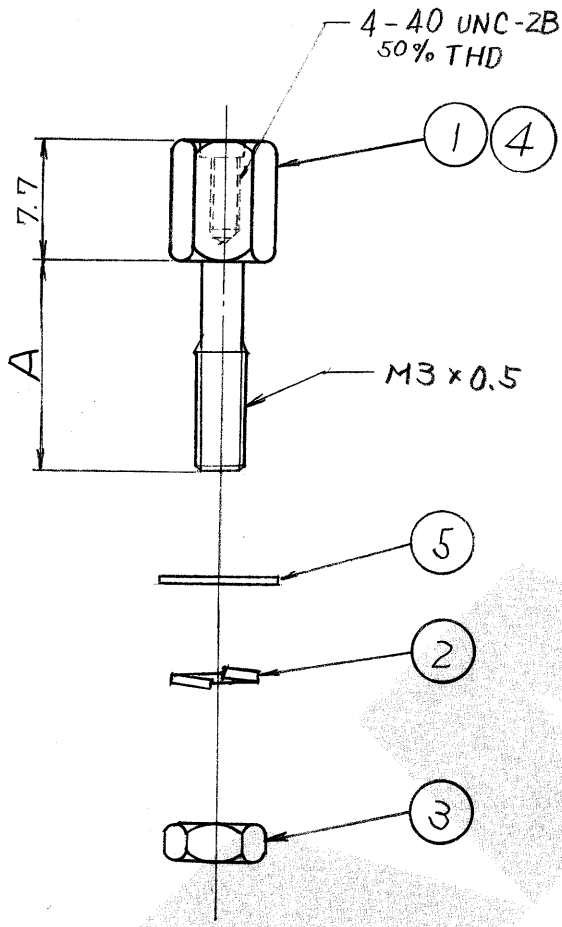




174028

Proj No. 551-080 (85-25499)



注記

1. 全々の寸法は参考である。
- ② 材料及び仕上げ
 スクリュー・マウンティング: 炭素鋼, ニッケルメッキ
 スプリングワッシャー: 黄銅, ニッケルメッキ
 ナット: 燐青銅, ニッケルメッキ
 プレインワッシャー: 炭素鋼, ニッケルメッキ

NOTES

1. ALL DIMENSIONS IS REF.
- ② MATERIAL, FINISH
 - SCREW MOUNTING: STEEL . NICKEL PL.
 - SPRING WASHER: BRASS . NICKEL PL.
 - HEXAGON NUT: PHOSPHOR BRONZE . NICKEL PL.
 - PLANE WASHER: STEEL . NICKEL PL.
- ③ OBSOLETE PARTS: OBSOLETE CIS STREAMLINING PER D.RENAUD/D.SINISI

③ OBSOLETE	10.2	4
	15.0	-2
② OBSOLETE	15.0	174028-1
	A	型番

③
OBSOLETE

②
OBSOLETE

数量	規格	品名	数量	規格	品名	数量	規格	品名	数量	規格	品名
+	+	1	2	173758-1	平ワッシャー	PLAIN WASHER					5
1	+	+	+	174025-2	スクリューマウンティング (17.9mm)	SCREW MOUNTING					4
1	2	1	2	171998-1	ナット M3X0.5	NUT M3X0.5					3
1	2	1	2	172966-1	スプリングワッシャー M3X0.5	SPRING WASHER M3X0.5					2
+	+	1	2	174025-1	スクリューマウンティング	SCREW MOUNTING					1
-	-	-	-		型番	名称					7174028

B2	ECR-12-013664	K.M	E.T	28MAR13
B1	ECO-10-000444	KK	AEG	JAN10
B	変更 J-12712	H.A	T.Sa	9-5
A	変更 J-10989	H.A	T.Sa	7-19
0	作成 J85-9139	K.S	7.7	1-29
LTR.	変更 (REVISION RECORD)	DR.	CHK.	DATE
DR.	9-17-85	DE.		
CHK.	11-28-85	APP.	1-29-86	

包含電線断面積 (WIRE RANGE) — # mm ² (AWG)	尺度 (SCALE) — #	一般公差 10以下 ±0.2 10を超え 30以下 ±0.25 30を超え 100以下 ±0.3 角 度 ±3°		
被覆外径 (INSULATION DIA.) — # mm	TE TE Connectivity			
材料 (MATERIAL) ②				
仕上 (FINISH) ②	LOC	SIZE	番号 (NO.)	REV.
	J	A	174028	B2
名称 (NAME) KIT HARDWARE SCREW LOCK FOR ACTION PIN TYPE				