

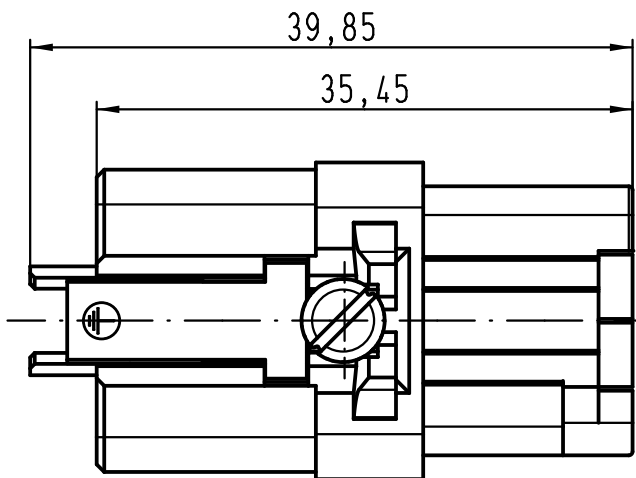
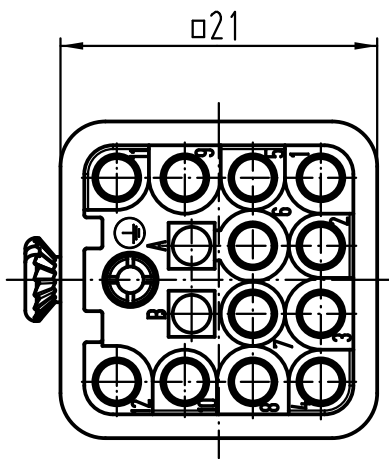
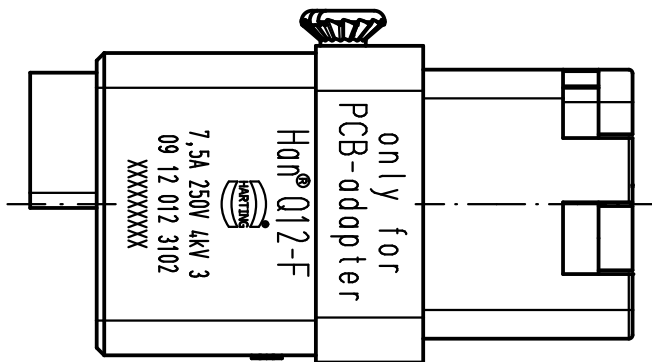
1 2 3 4 5 6

A

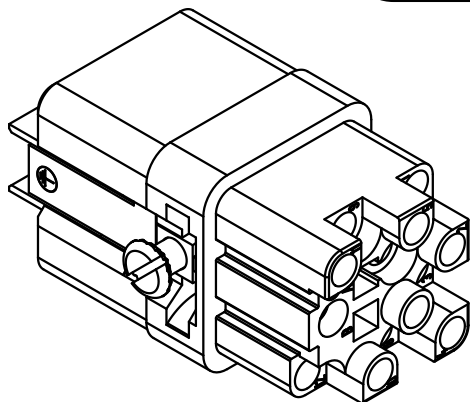
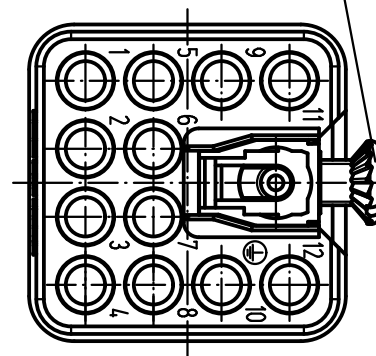
B

C

D



Befestigungsschraube
lose beigelegt
*insert fixing screw
separated enclosed*



All Dimensions in mm Original Size DIN A 4		Techn. Character.			Nicht tolerierte Maß/Free size tolerances	
			Dat.	Name	Maßstab/Scale 2:1	Han Q12-F-QL Buchseneinsatz 12polig <i>female insert 12poles</i>
		Detail.	25.02.10	Spr		
		Insp.		Sch		
		Stand.				
B	22.10.10	Spr	HARTING Electric GmbH & Co. KG		TB 09 12 012 3102	Blatt/page
A			D-32339 Espelkamp			
Mod.			Dat.	Name	Sub.	