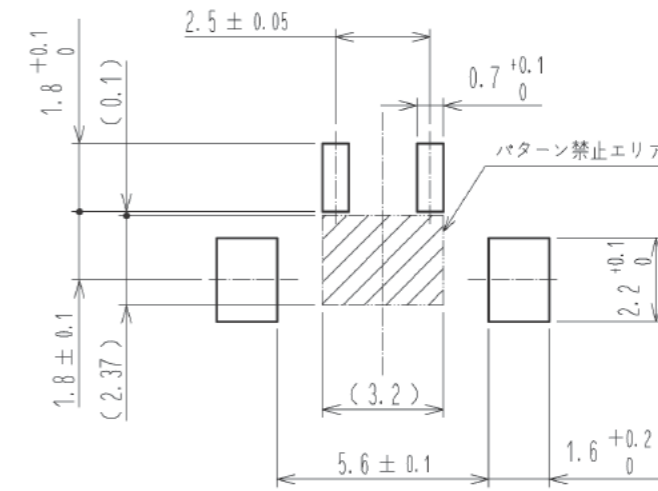
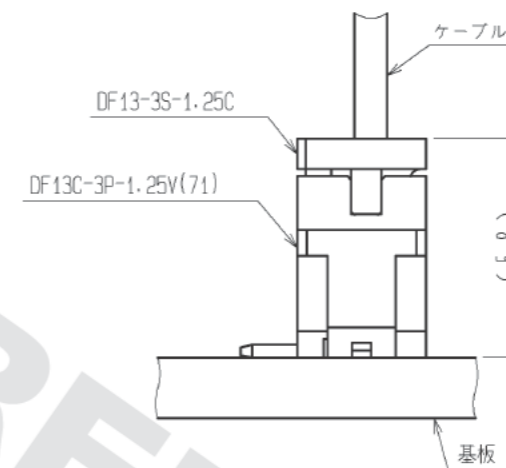


3 推奨パターン図



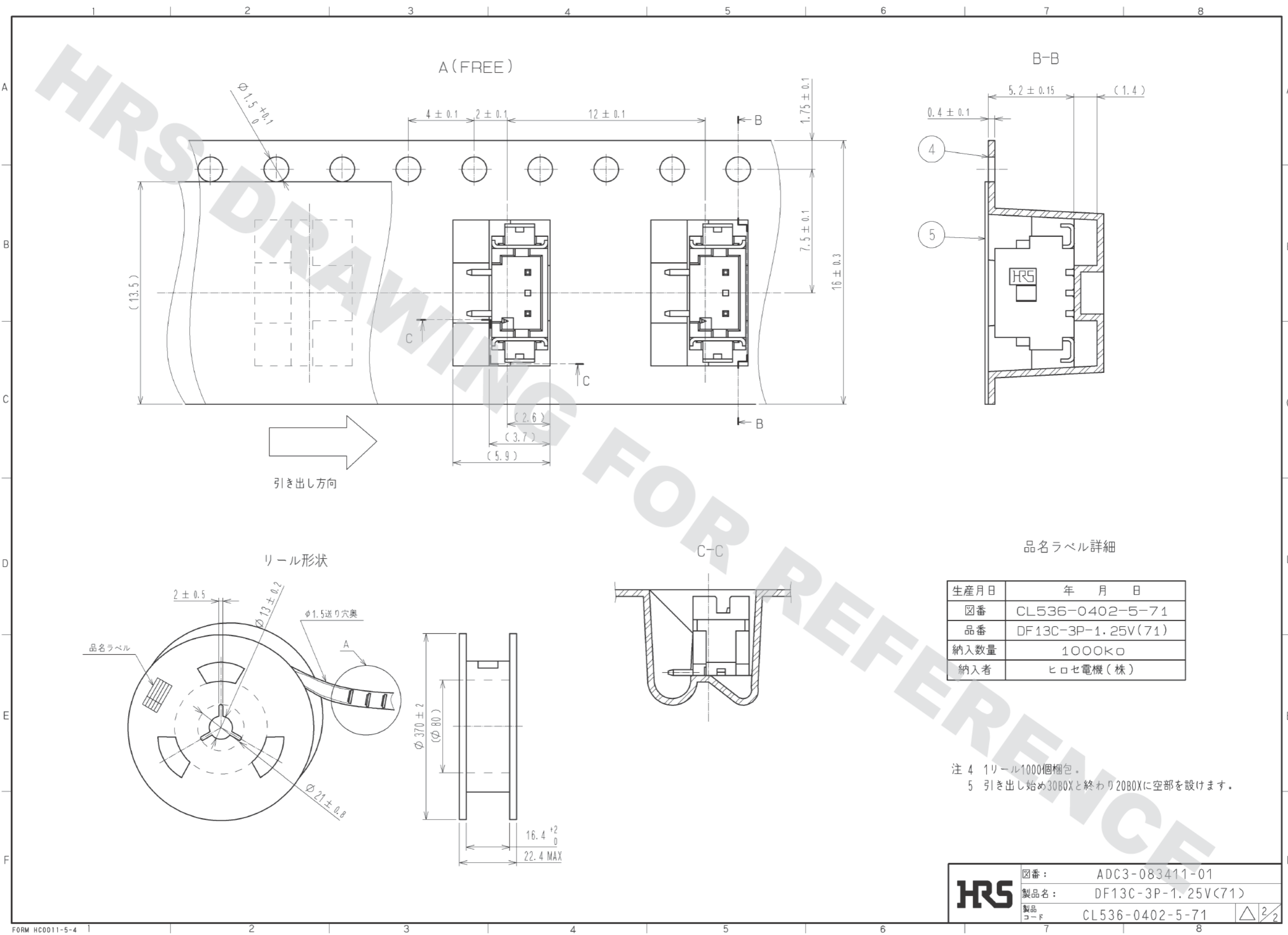
ソケット嵌合図



- 注 1 DF13-3S-1.25Cとの嵌合高さは、5.8mmです。  
 2 リード平坦度は、金具を含めて0.1mm以内です。  
 3 推奨メタルマスク厚：0.15～0.2mm  
 推奨開口率：100%

2	黄銅	表面：錫めっき 1μm MIN 下地：銅めっき 1μm MIN	5	ポリエステル	カバーテープ，CLEAR
1	ポリアミド樹脂	BEIGE, UL94V-0	4	PS	エンボステープ，CLEAR
部番	材質	処理，備考	部番	材質	処理，備考
3	リン青銅	錫メッキ 1μm MIN			
UNITS mm		SCALE 5 : 1	△の数	訂正記事	設計
					年月日
<b>HRS</b> HIROSE ELECTRIC CO., LTD.		承認：TS. SAKATA 10.03.19 検 査：TS. FUKUSHIMA 10.03.18 設 計：KT. ISHII 10.03.18 製 図：KT. ISHII 10.03.18	図番：ADC3-083411-01 製品名：DF13C-3P-1.25V(71) 製品コード：CL536-0402-5-71		

DRAWING FOR REFERENCE: This is subject to change without notice  
08/11/2012



品名ラベル詳細

生産月日	年 月 日
図番	CL536-0402-5-71
品番	DF13C-3P-1.25V(71)
納入数量	1000個
納入者	ヒロセ電機(株)

注 4 1リール1000個梱包。  
注 5 引き出し始め30BOXと終わり20BOXに空部を設けます。

<b>HRS</b>	図番:	ADC3-083411-01	△ 2/2
	製品名:	DF13C-3P-1.25V(71)	
	製品コード:	CL536-0402-5-71	