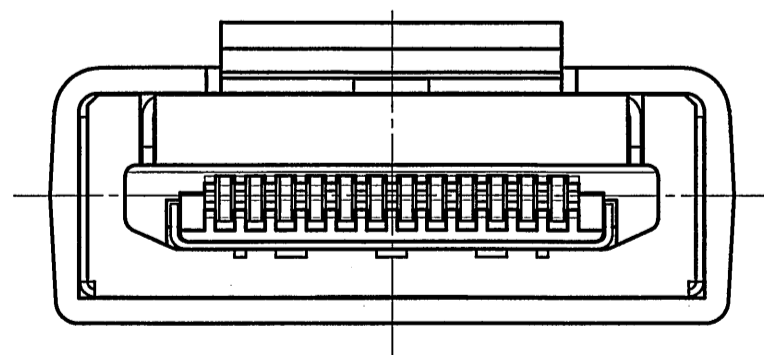
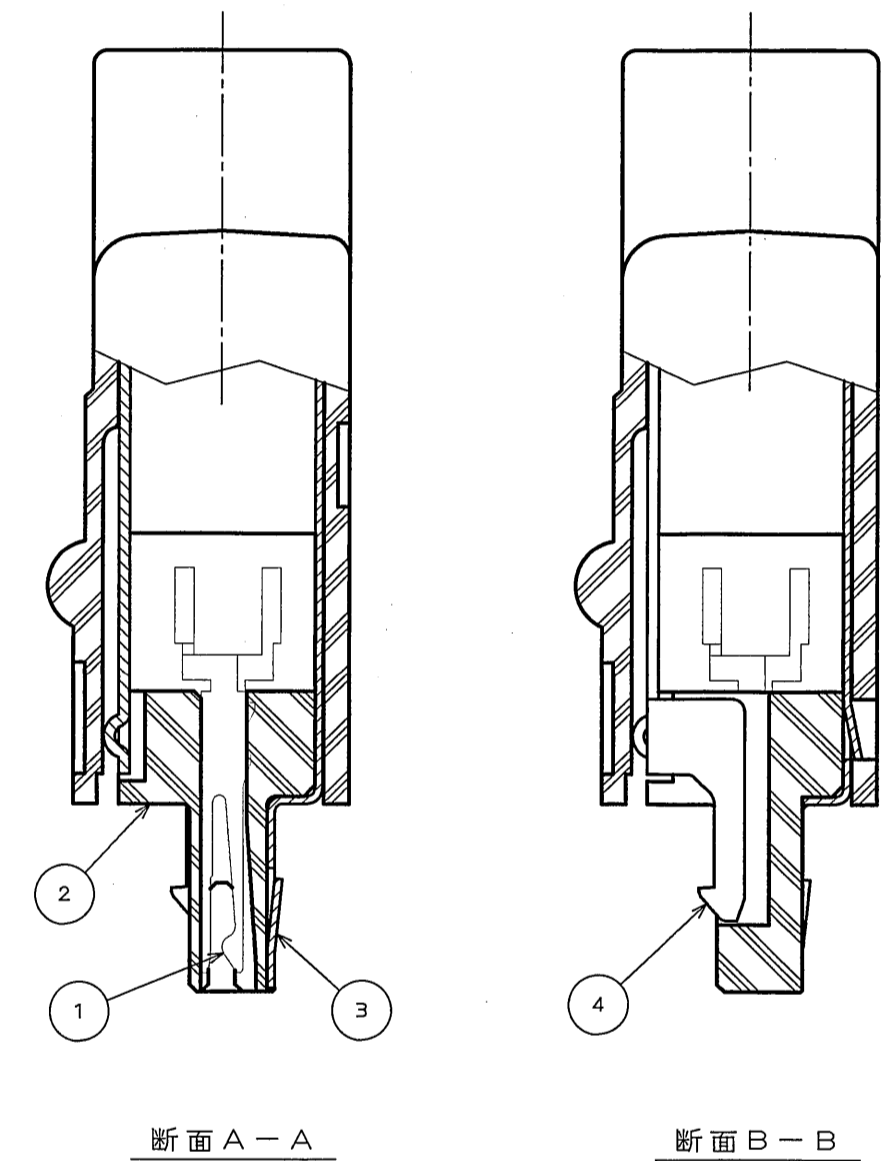
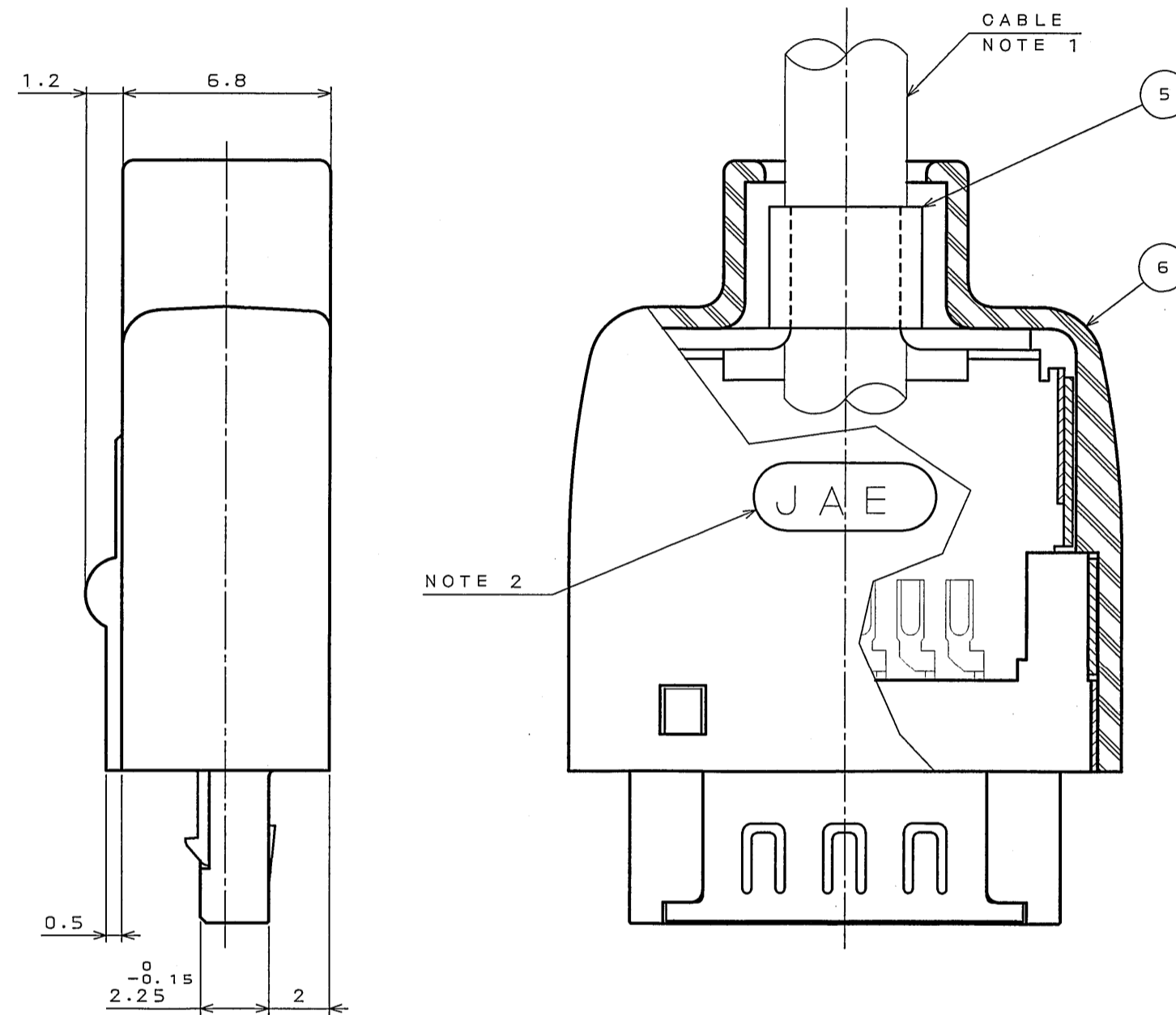
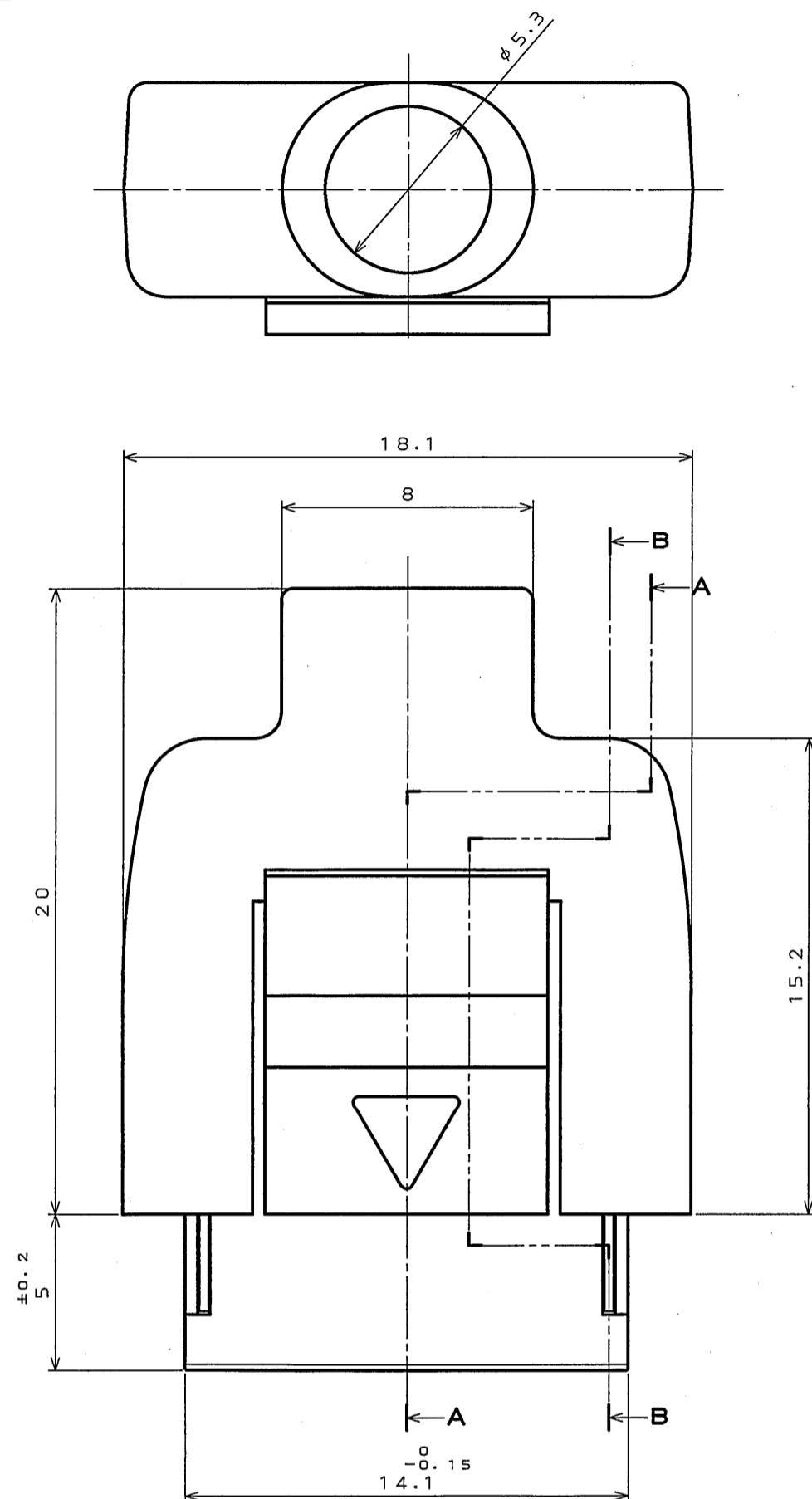


版数 REV.	年月日 DATE	DCN NO.	変更内容 DESCRIPTION	製図 DR.	担当 CHK.	査閲 APPD.	承認 APPD.



NOTE 1. AN OUTER DIAMETER OF THE APPLICABLE CABLE IS SHOWN BELOW:

PART NUMBER	OUTER DIAMETER OF THE APPLICABLE CABLE
RL01-P12S-C4E	φ4±0.2
RL01-P12S-C5E	φ5±0.2

- COMPANY LOGO "JAE" IS MARKED AS INDICATED.
- THE CONNECTING AREA IS PLATED WITH GOLD OVER Pd-NI OVER NICKEL. THE TERMINAL AREA IS PLATED WITH Au FLASH.
- THE INSULATOR ASSEMBLED WITH CONTACT IS SUPPLIED. THE OTHER PARTS ARE ATTACHED.
- 品名により、適合ケーブル仕上り外径が異なる。

品名	適合ケーブル仕上り外径
RL01-P12S-C4E	φ4±0.2
RL01-P12S-C5E	φ5±0.2

- 図示の位置に「社標」が表示される。
- 接触部は、ニッケル上パラジウムニッケル上金メッキ 結線部は、Auフラッシュメッキである。
- コンタクトは、インシュレータに組込まれた状態で納入される。その他の部品は、バラの状態での納入される。

NO.	DESCRIPTION	QTY.	MATERIAL	仕上り FINISH	備考 REMARKS
6	HOOD	1	PC	(BLACK)	UL94V-0
5	CLAMP BARREL	1	COPPER ALLOY	NICKEL PLATING	
4	BACK SHELL COVER	1	STAINLESS STEEL		
3	BACK SHELL BASE	1	STAINLESS STEEL		
2	INSULATOR	1	GLASS FILLED NY	(BLACK)	UL94V-0
1	CONTACT	12	COPPER ALLOY	NOTE 3	

符号 NO.	名称 DESCRIPTION	個数 QTY.	材料 MATERIAL	仕上り FINISH	備考 REMARKS
仕様書 (SPECIFICATION)	JACS-3157	第1版 (ORIGINAL DATE)	15.Oct.2004	尺慮 (SCALE)	5:1
公差 (GENERAL TOLERANCE)		製図 DR.		シリーズ (SERIES)	RL
寸法 (DIMENSION)		担当 CHK.	Y.SAITOU	名称 (TITLE)	RL01-P12S-C※E
. ±0.5	×° ±	査閲 APPD.		製図 DR.	
.X ±0.5	×°X' ±	承認 APPD.		製図 DR.	
.XX ±		承認 APPD.	J. Kubota	質量 (MASS)	
.XXX ±					