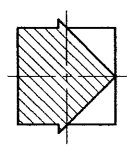
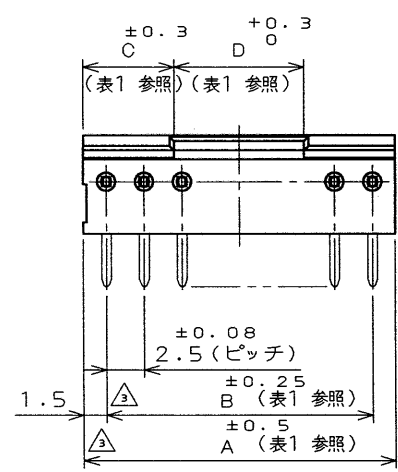


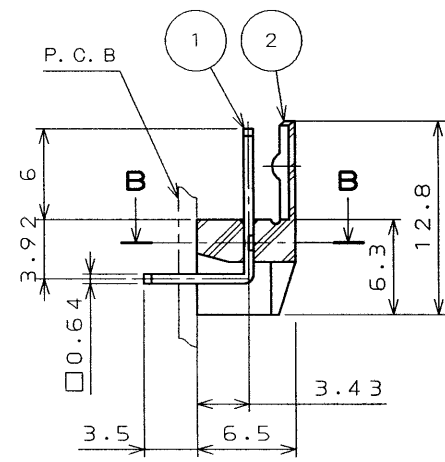
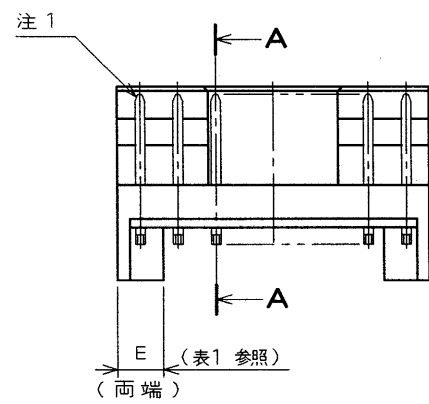
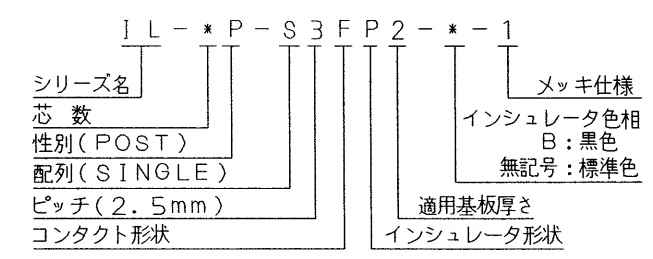
106510RS
(ON ENIMARD)台型埋込

| 版数 REV. | 年月日 DATE | DCN NO. | 変更内容 DESCRIPTION | 製図 DR. | 担当 CHK. | 査閲 APPD. | 承認 APPD. |
|------------|-------------|---------|---------------------|-----------|------------|-------------|-------------|
| 2 | 1982.9.9 | 15524 | 図面汚損のため、再トレース | | | | |
| 3 | 1985.7.17 | 19144 | A,B寸法補助線変更 | | 雨宮 | 藤野 | 四宮 |
| 4 | 1998.11.6 | 43122 | 再トレース、命名法変更、他 | 阿部 | 樋口 | 久高 | 雨宮 |



断面B-B
(尺度20:1)
(ポストのみ)

命名法

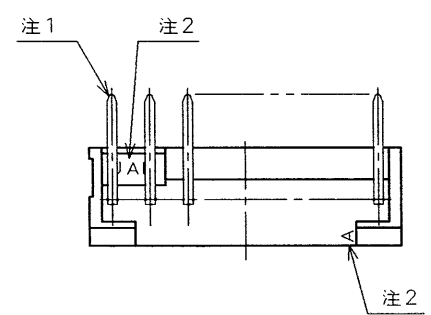


断面A-A

表1

| 区分 芯数 | ±0.5 A | ±0.25 B | ±0.3 C | +0.3 D | E |
|----------|-----------|------------|-----------|-----------|-----|
| 2 | 5.5 | 2.5 | 2 | 1.5 | 1.7 |
| 3 | 8 | 5 | 3 | 2 | 3 |
| 4 | 10.5 | 7.5 | 4 | 2.5 | 3 |
| 5 | 13 | 10 | 5 | 3 | 3 |
| 6 | 15.5 | 12.5 | 6 | 3.5 | 3 |
| 7 | 18 | 15 | 6 | 6 | 3 |
| 8 | 20.5 | 17.5 | 6 | 8.5 | 3 |
| 9 | 23 | 20 | 6 | 11 | 3 |
| 10 | 25.5 | 22.5 | 6 | 13.5 | 3 |

注1. コンタクト先端面取部に、メッキは付かない。
注2. 社標及び金型マークを浮出す。



| | | | | | | |
|--------------------------|-------------------|----------------------------------|----------------|-------------------------------|---------------|--|
| 2 | インシュレータ | 1 | 6-6 ナイロン | △ | ナシ | UL94 V-0 |
| 1 | コンタクト | 表1 | 黄銅 | △ | Ni上Auメッキ | |
| 符号 NO. | 名称 DESCRIPTION | 個数 QTY. | 材料 MATERIAL | 仕上 FINISH | 備考 REMARKS | |
| 仕様書 (SPECIFICATION) | | 第1版 (ORIGINAL DATE) 1978.10.3 | | 尺度 (SCALE) 1:1 | | |
| 一般公差 (GENERAL TOLERANCE) | | 製図 DR. | | 名称 (TITLE) IL-*P-S3FP2-*-1 | | |
| 寸法 (DIMENSION) | | 担当 CHK. | | 査閲 APPD. | | |
| 角度 (ANGLES) | | 承認 APPD. | | 重量 (WEIGHT) | | |
| · | ±0.8 | ×° | ± | | | 図面番号 (DRAWING NO.) SJ015901 版数 (REV.) 4 |
| ·X | ±0.4 | ×° | ± | | | |
| ·XX | ±0.1 | | | | | |
| ·XXX | ± | | | | | |

DOF-C-212D(98.02)

