

5

4

3

2

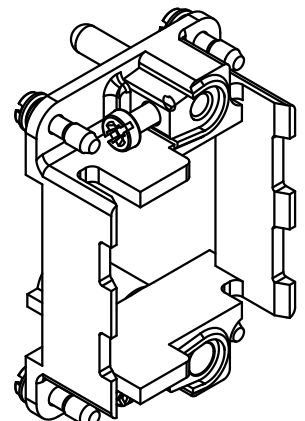
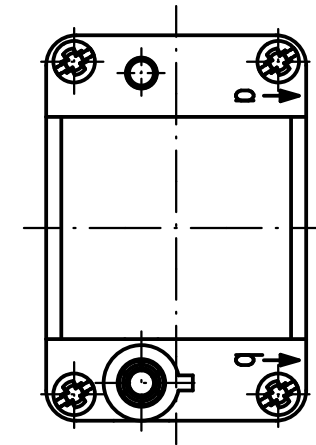
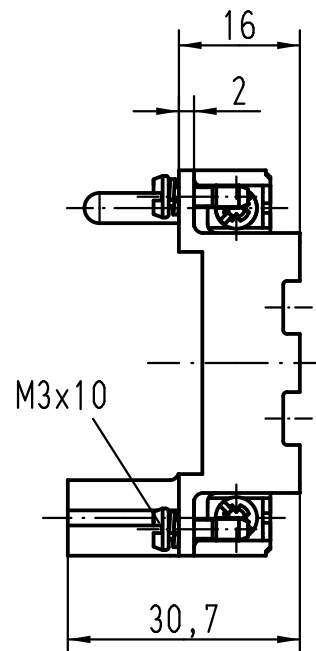
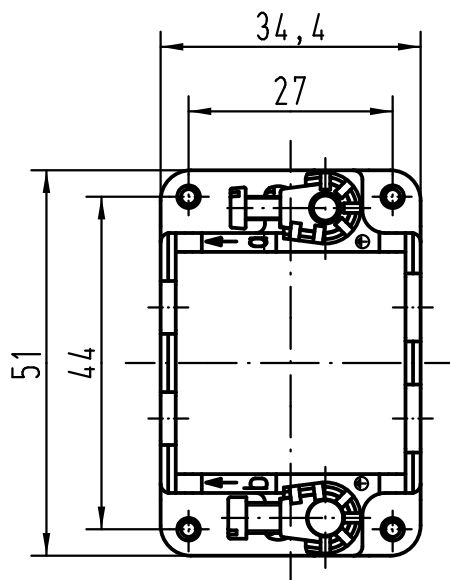
1

D

C

B

A



| | | | | | | | | |
|---|----------|------|--------------------------------|----------|------|--|--|-------------|
| All Dimensions in mm Original Size DIN A 4 | | | Techn. Character. | | | Nicht tolerierte Masse/ Free size tolerances | | |
| | | | | Dat. | Name | Maßstab/ Scale | Han-Modular Halterahmen für 2 Module für Gehäuseunterteile <i>Han-Modular frame for 2 modules for housings</i> | |
| | | | Detail. | 16.07.99 | KR | | | |
| 412230 | 22.05.06 | Loe. | Insp. | | Rü. | | | |
| 410212 | 23.10.02 | Pae | Stand. | | | 1:1 | TB 09 14 006 0311 Sub. TB 09 14 ... 0311 v. 01.12.94 | |
| 410097 | 20.06.02 | DY | HARTING Electric GmbH & Co. KG | | | | | |
| 26173 | | | D-32339 Espelkamp | | | | | |
| Mod. | Dat. | Name | | | | | | Blatt/ page |