

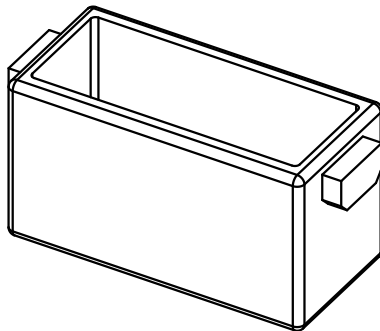
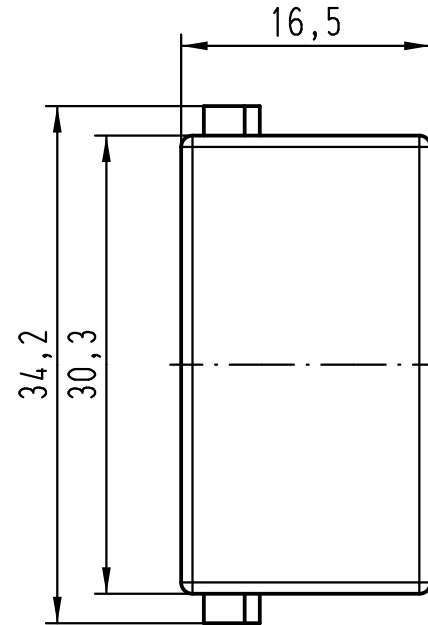
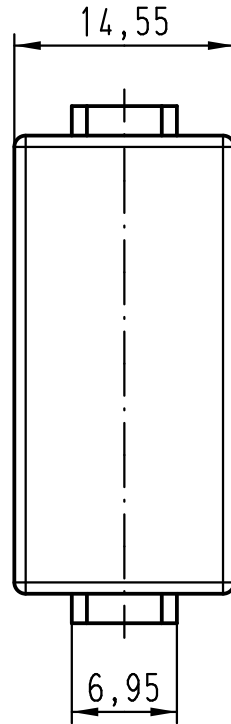
1 2 3 4 5 6

A

B

C

D



All Dimensions in mm Original Size DIN A 4		Techn. Character.			Nicht tolerierte Maße! Free size tolerances	
			Dat.	Name	Maßstab/ Scale  2:1	Han Mod Dummy
			Detail.	22.11.11 TNo		
			Insp.	Tie		
			Stand.			
A			HARTING Electric GmbH & Co. KG		TB 09 14 000 9950	Blatt/ page
Mod.	Dat.	Name	D-32339 Espelkamp			