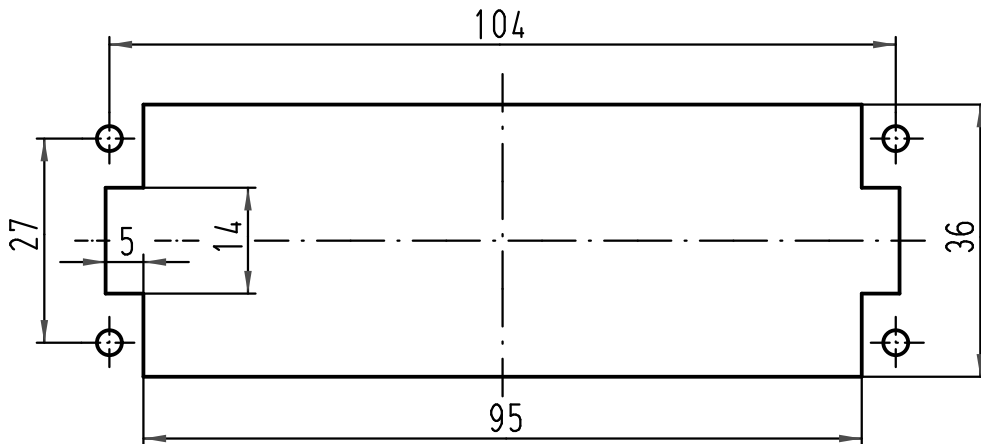
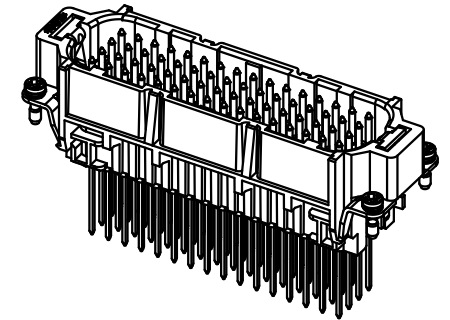




Montageausschnitt
panel cut out



Rasterabstand zwischen den
Kontakten: 5,08mm
screen line distance
between the contacts: 5,08mm



 All Dimensions in mm Original Size DIN A 4			Techn. Character.			Nicht tolerierte Maß/Free size tolerances		
				Dat.	Name	Maßstab/Scale 1:1		
			Detail.	12.03.09	Ho			
			Insp.		drie			
			Stand.					
B	08.02.11	Ho	HARTING Electric GmbH & Co. KG			Han 64D-M-ww-□1 Stifteinsatz Wickelanschluss <i>male insert wrap terminal</i>		
A			D-32339 Espelkamp					
Mod.	Dat.	Name				TB 09 21 064 2601		
						Sub. TB 09 21 064 2601 v. 12.04.99		
						Blatt/ page		